

Superficie de Montaje Contactos Magnéticos Amplia Brecha

Por favor visite el sitio web de SECO-LARM www.seco-larm.com para obtener instrucciones de instalación completas. Por favor lea el manual antes de usar el equipo.

SECURITY



Type: S
49J5

SM-216Q/GY

2³/₄" (70mm) Brecha, Lazo Cerrado, Terminales de Tornillo, Gris

SM-216Q/BR

2³/₄" (70mm) Brecha, Lazo Cerrado, Terminales de Tornillo, Café

Características:

- Amplio hueco para puertas y ventanas sueltas
- Contactos magnéticos de montaje superficial
- Montaje de tornillo
- Caja de plástico ABS con orificios de montaje integrados
- El interruptor de lengüeta de contacto es SPST, rodio desactivado en la capa inferior de oro para una vida útil más larga
- Para circuitos cerrados
- Brecha de 2³/₄" (70mm)
- Espaciadores incluidos
- Garantía limitada de por vida



Se muestra SM-216Q/GY



Contacto Chapado en Oro

Imán Alnico 5

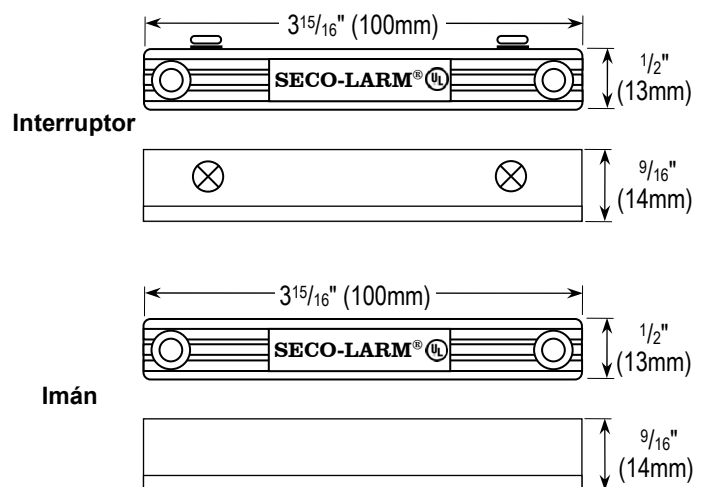
Tornillo Terminal

Brecha de 2³/₄"

Especificaciones:

Modelo	SM-216Q/GY	SM-216Q/BR
Tipo de Circuito	Lazo Cerrado	
Configuración eléctrica	N.A. (SPST)	
Brecha de Operación	2 ³ / ₄ " (70mm)	
Conectores	Terminales tipo tornillo	
Color	Gris	Café
Material	Caja	Plástico ABS de alto impacto
	Contactos	Rodio desactivado en chapado de oro
Puntuación de contactos	1.0A@10VCC (max)	
	10W (max)	
Voltaje operando	12~24 VCC	
Temperatura	-15°~160°F (-25°~70°C)	
Ciclos de Conmutación	50 millones (0.1mA@5VCC)	
Dimensiones del Interruptor	3 ¹⁵ / ₁₆ "x9 ⁹ / ₁₆ "x1 ¹ / ₂ " (100x14x13mm)	
Dimensiones del Imán	3 ¹⁵ / ₁₆ "x9 ⁹ / ₁₆ "x1 ¹ / ₂ " (100x14x13mm)	
Tipo de Imán	Alnico 5	

Dimensiones:



SECO-LARM® U.S.A., Inc.

16842 Millikan Avenue, Irvine, CA 92606

Phone: (949) 261-2999 | (800) 662-0800 Fax: (949) 261-7326

Website: www.seco-larm.com Email: sales@seco-larm.com



Copyright © 2019 SECO-LARM U.S.A., Inc. Todos los derechos reservados. Todas las marcas comerciales son propiedad de SECO-LARM U.S.A., Inc. o sus respectivos propietarios. La póliza de SECO-LARM es de desarrollo y mejora continua. Por esa razón, SECO-LARM se reserva el derecho de cambiar las especificaciones y los precios sin previo aviso. SECO-LARM tampoco es responsable de errores de impresión.

SECO-LARM® ENFORCER® CRIMEBUSTER® CBA® SLI®

Part# 763-071-6% PI_SM-216Q_190212_ML.docx

Surface-Mount Wide-Gap Contacts

Please visit the SECO-LARM website www.seco-larm.com for complete installation instructions.
Please read the manual before you begin the installation.



SM-216Q/GY

2³/₄" (70mm) Gap, Closed Loop, Screw Terminals, Gray

SM-216Q/BR

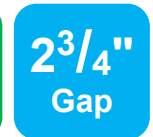
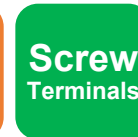
2³/₄" (70mm) Gap, Closed Loop, Screw Terminals, Brown



SM-216Q/GY shown

Features:

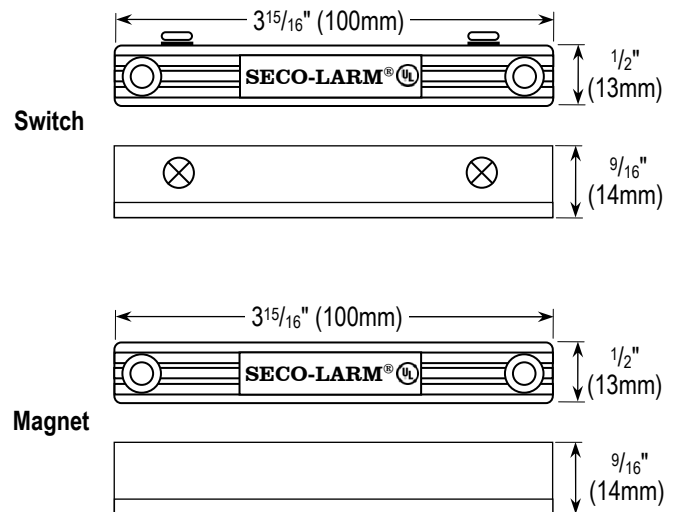
- Wide gap for loose-fitting doors and windows
- Surface-mount magnetic contacts
- Screw mount
- ABS plastic case has integrated mounting holes
- Contact reed switch is SPST, deactivated rhodium on gold underplating for a longer expected life
- For closed loop circuits
- 2³/₄" (70mm) Gap
- Spacers included
- Lifetime limited warranty



Specifications:

Model number	SM-216Q/GY	SM-216Q/BR
Loop type	Closed loop	
Electrical configuration	N.O. (SPST)	
Operation gap	2 ³ / ₄ " (70mm)	
Connectors	Screw terminals	
Color	Gray	Brown
Material	Case	High-impact ABS plastic
	Contacts	Deactivated rhodium on gold underplating
Contact rating	1.0A@10VDC (max.)	
Operating voltage	10W (max.)	
Temperature	12~24 VDC	
Switch cycles	-15°~160° F (-25°~70° C)	
Switch dimensions	50 Million (0.1mA@5VDC)	
Magnet dimensions	3 ¹⁵ / ₁₆ "x9 ⁹ / ₁₆ "x1 ¹ / ₂ " (100x14x13 mm)	
Magnet type	3 ¹⁵ / ₁₆ "x9 ⁹ / ₁₆ "x1 ¹ / ₂ " (100x14x13 mm)	
	Alnico 5	

Dimensions:



SECO-LARM® U.S.A., Inc.

16842 Millikan Avenue, Irvine, CA 92606

Phone: (949) 261-2999 | (800) 662-0800 Fax: (949) 261-7326

Website: www.seco-larm.com Email: sales@seco-larm.com



Copyright © 2019 SECO-LARM U.S.A., Inc. All rights reserved.
All trademarks are the property of SECO-LARM U.S.A., Inc. or their respective owners.
The SECO-LARM policy is one of continual development. For that reason, SECO-LARM reserves the right to change prices and specifications without notice. SECO-LARM is not responsible for misprints.

SECO-LARM® ENFORCER® CRIMEBUSTER® CBA® SLI®

Part# 763-071-6% PI_SM-216Q_190212_ML.docx