

INSTALLATION GUIDE

Drop Ceiling Mount

for

AXIS P33 Network Camera Series

ENGLISH

FRANÇAIS

DEUTSCH

ITALIANO

ESPAÑOL

About this Document

This document includes instructions for installing the Drop Ceiling Mount for the AXIS P33 Network Camera Series. For information about compatible products, go to www.axis.com

Equipment Modifications

This equipment must be installed and used in strict accordance with the instructions given in the user documentation.

Liability

Every care has been taken in the preparation of this document. Please inform your local Axis office of any inaccuracies or omissions. Axis Communications AB cannot be held responsible for any technical or typographical errors and reserves the right to make changes to the product and documentation without prior notice. Axis Communications AB makes no warranty of any kind with regard to the material contained within this document, including, but not limited to, the implied warranties of merchantability and fitness for a particular purpose. Axis Communications AB shall not be liable nor responsible for incidental or consequential damages in connection with the furnishing, performance or use of this material. This product is only to be used for its intended purpose.

RoHS

This product complies with both the European RoHS directive, 2002/95/EC, and the Chinese RoHS regulations, ACPEIP.



Disposal and Recycling

When this product has reached the end of its useful life, dispose of it according to local laws and regulations. For information about your nearest designated collection point, contact your local authority responsible for waste disposal.

In accordance with local legislation, penalties may be applicable for incorrect disposal of this waste.

Europe

This symbol means that the product shall not be disposed of together with household or commercial waste.



Directive 2012/19/EU on waste electrical and electronic equipment (WEEE) is applicable in the European Union member states. To prevent potential harm to human health and the environment, the product must be disposed of in

an approved and environmentally safe recycling process. For information about your nearest designated collection point, contact your local authority responsible for waste disposal. Businesses should contact the product supplier for information about how to dispose of this product correctly.

This product complies with the requirements of Directive 2011/65/EU on the restriction of the use of certain hazardous substances in electrical and electronic equipment (RoHS).

Support

Should you require any technical assistance, please contact your Axis reseller. If your questions cannot be answered immediately, your reseller will forward your queries through the appropriate channels to ensure a rapid response. If you are connected to the Internet, you can:

- download user documentation and software updates
 - find answers to resolved problems in the FAQ database. Search by product, category, or phrase
 - Report problems to Axis support staff by logging in to your private support area
 - chat with Axis support staff (selected countries only)
- visit Axis Support at www.axis.com/techsup/

Contact Information

Axis Communications AB
Emdalavägen 14
223 69 Lund
Sweden
Tel: +46 46 272 18 00
Fax: +46 46 13 61 30
www.axis.com

Drop Ceiling Mount Installation Guide

This installation guide provides instructions for installing the drop ceiling mount for the AXIS P33 Network Camera Series. Please read through the entire guide before proceeding with the installation.

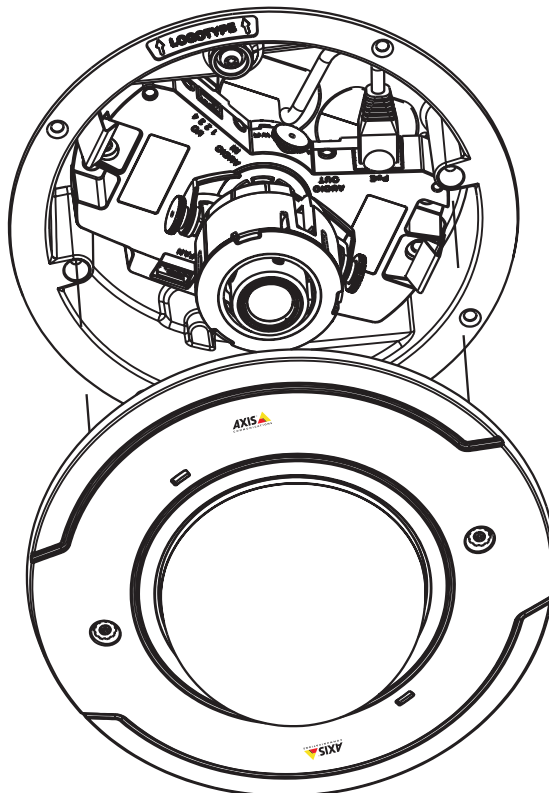
For all other aspects of using the Axis network camera, please see the Installation Guide and User's Manual, available from www.axis.com/techsup

Important!

This product must be used in compliance with local laws and regulations.

Installation steps

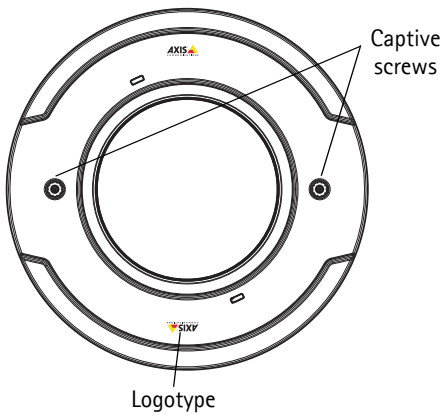
- Check the package contents against the list on page 4.
- Installation instructions. See page 6.



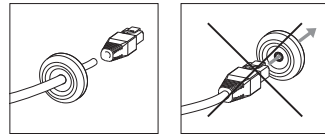
Package contents

- 1 Plastic dome cover
- 1 Ceiling bracket
- 1 Safety wire & M4x6 screw
- 2 Rubber gaskets
- 1 Hole template
- 1 Drop Ceiling Mount Installation Guide (this document)

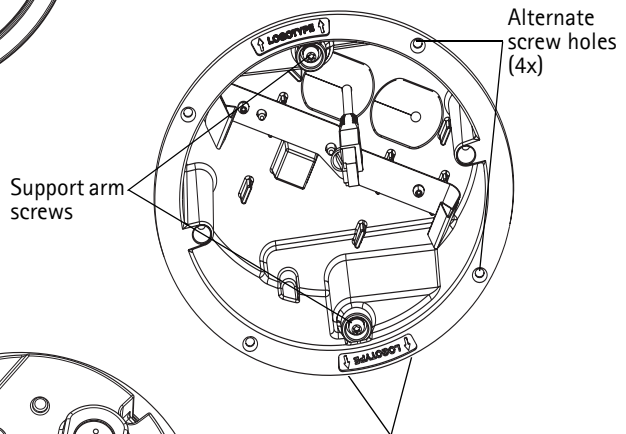
Plastic dome cover



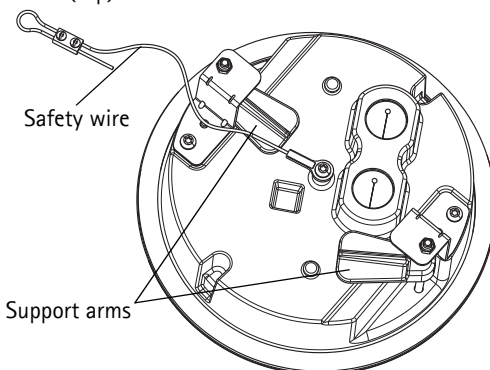
Rubber cable gasket (cable not included)



Ceiling bracket
(bottom)



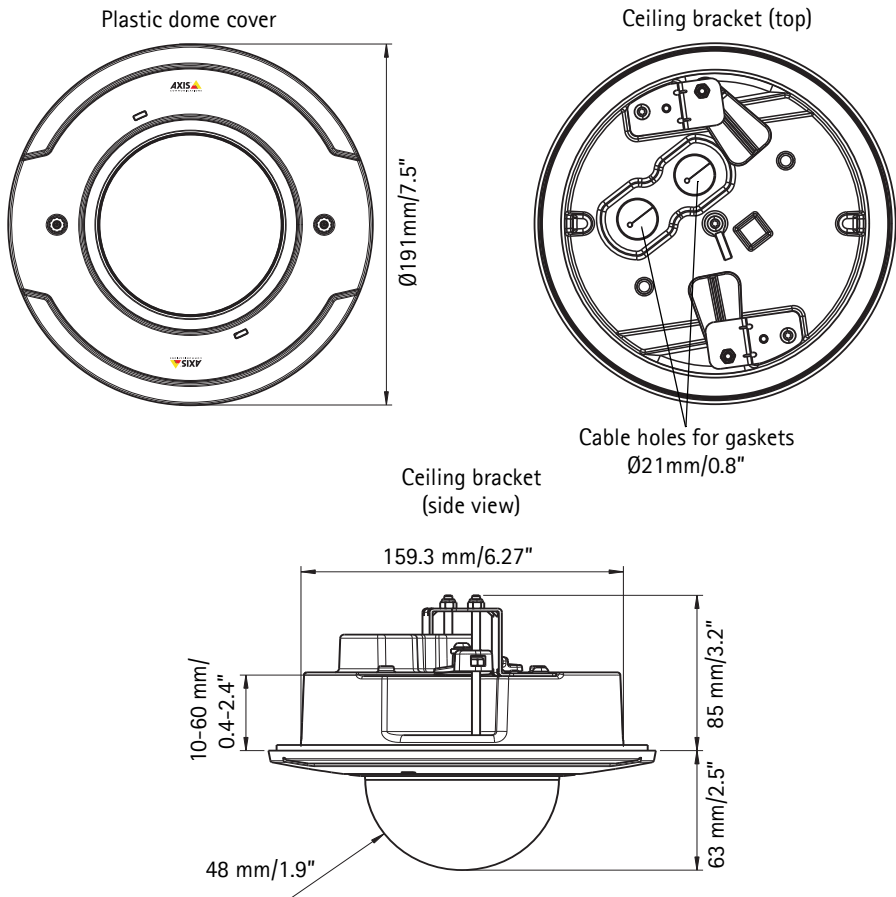
Ceiling bracket
(top)



Logotype arrow points to where the logo will appear when the installation is complete

Specifications

- Total weight (camera plus ceiling mount): 0.9kg (2.0 lb)
- Plastic dome cover diameter: 191 mm (7.5")
- Ceiling hole (ceiling bracket top) diameter: 159.3 mm (6.27")
- Cable hole for gasket (2 holes) diameter: 21 mm (0.8")
- Ceiling thickness: 10-60 mm (0.4" - 2.4"), if using the support arms to secure the drop ceiling mount into place



Note:

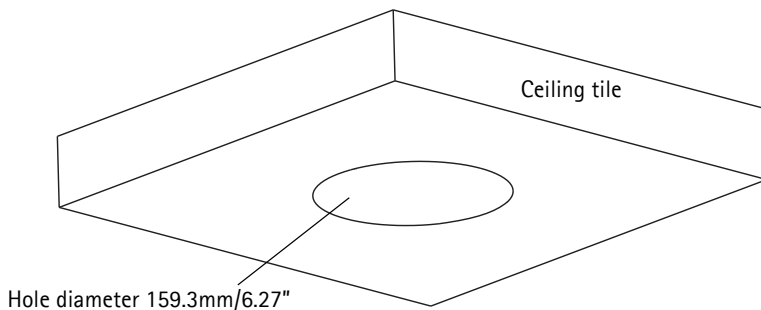
The IP51-rating of the installation using support arms and rubber cable gaskets applies to the installation above the ceiling tile only.

Install the Drop Ceiling Mount

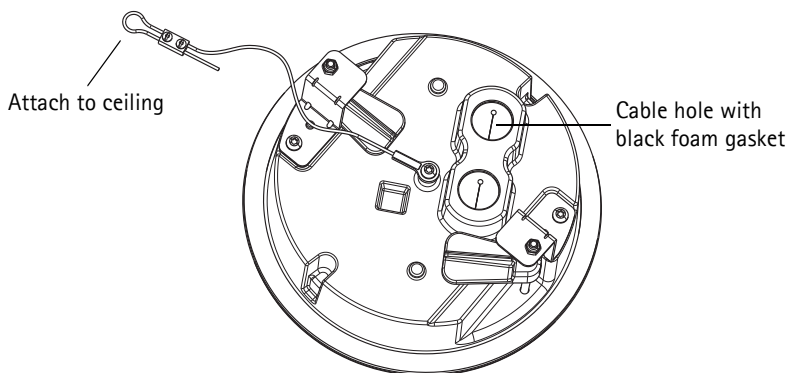
1. If possible, remove the ceiling tile in which the drop ceiling mount is to be fitted.
2. Use the supplied template to mark the position for the 159.3 mm (6.27") hole in the ceiling tile. Remove the protective paper, fix to ceiling tile and cut around the template.

Notes:

- The combined weight of the camera and ceiling mount is 0.9 kg (2.0 lb). Check that the ceiling material is strong enough to support this weight.
- The thickness of the ceiling tile should be 10-60 mm (0.4" - 2.4").
- Make sure the surface is flat so the bracket will fit securely all round.



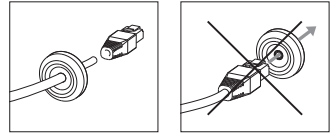
3. To secure the camera using the supplied safety wire, replace the ceiling tile and attach the end of the safety wire to a suitable point in the ceiling, above the drop ceiling.



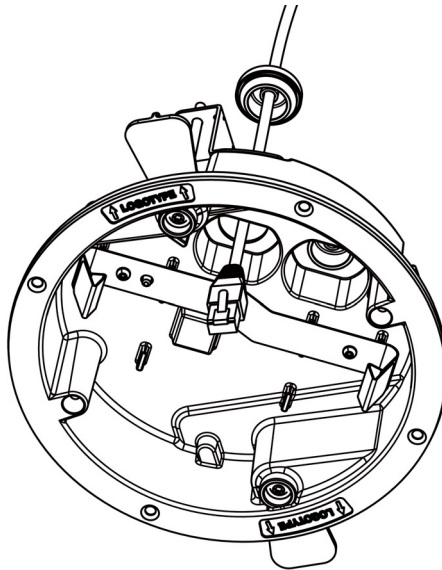
4. Route the network cable through the ceiling hole.
5. Remove the black foam gaskets from the cable holes in the bracket.

6. For an IP51-rated installation, prepare the network cable with a rubber gasket (supplied): Gently force the cable through the rubber gasket and attach a network connector.
7. Plug both cable holes with the supplied rubber gaskets.

Network cable and rubber gasket

**Notes:**

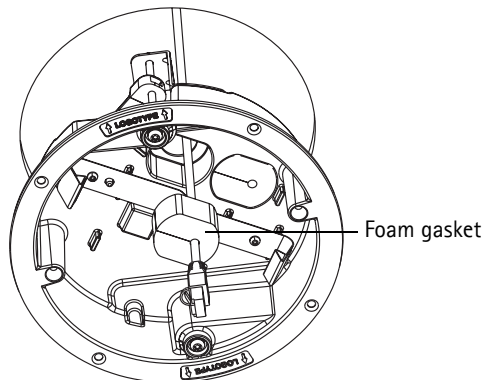
- If necessary, pierce a hole in the gasket with the resitorx screwdriver, do not use a knife or other sharp object.
- Do not force the network connector through the gasket



Alternatively, fit the black foam gasket around the network cable, and place the foam gasket with the network cable into the cable hole.

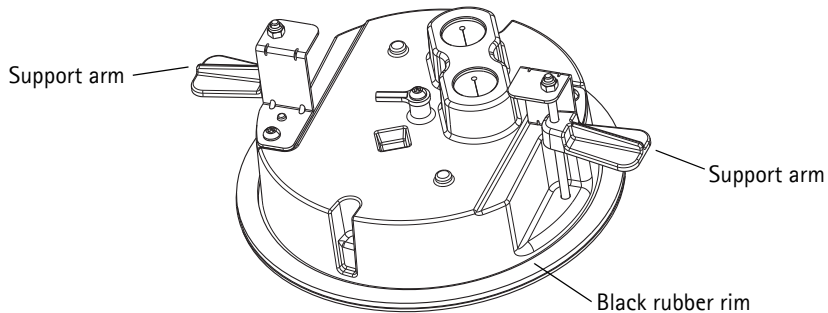
Note:

The installation with the black foam gasket is not IP51-rated.



Complete the installation

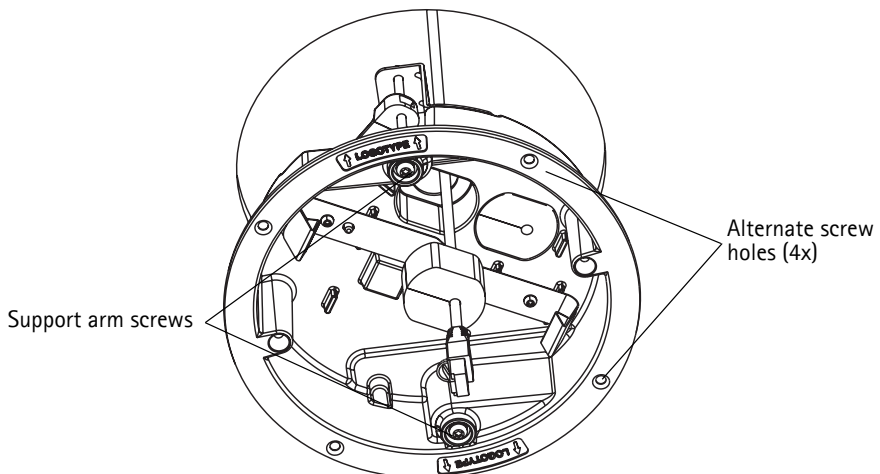
1. Put the ceiling bracket up into the ceiling, and position the logotype labels where you want the logotypes on the plastic cover.
2. Tighten the support arm screws using a torx 20 screwdriver. The arms will fold out over the ceiling and lock into place. Make sure that screws are securely and evenly tightened so the black rubber rim is completely attached to the ceiling tile.



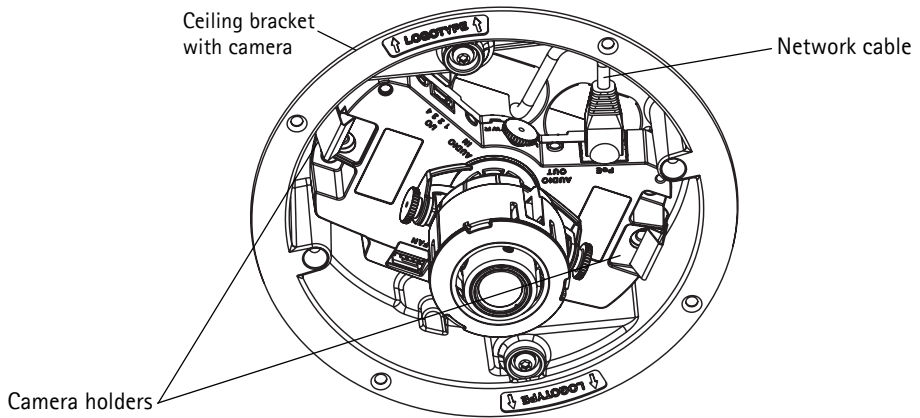
Alternatively, secure the ceiling bracket using the four alternate screw holes (this method is not IP51-rated).

Note:

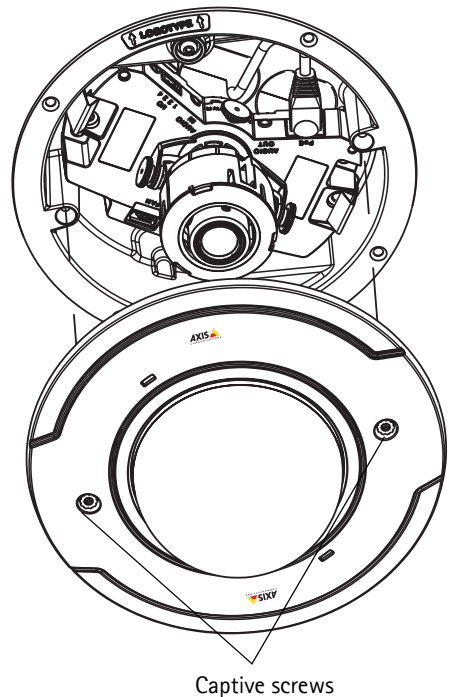
- If you secure the drop ceiling mount with the alternate screw holes, use flat head screws which will not obstruct the plastic dome cover.



3. Connect the network cable to the camera, and then snap the camera into place in the ceiling bracket.



4. Refer to the camera's installation guide for instructions on how to install the camera.
5. Once the camera is installed and the view angle adjusted, rotate the black protective shield inside the plastic dome cover so it is aligned with the camera's position.
6. Place the plastic dome cover over the ceiling bracket and tighten it into place using a resitorx 20 (i.e. tamper proof) screwdriver.
7. The installation is now complete.



Guide d'installation du kit de montage pour faux-plafond

Le présent guide fournit des instructions d'installation pour le kit de montage pour faux-plafond pour les caméras réseau série AXIS P33. Lisez l'ensemble de ce guide avant de procéder à l'installation.

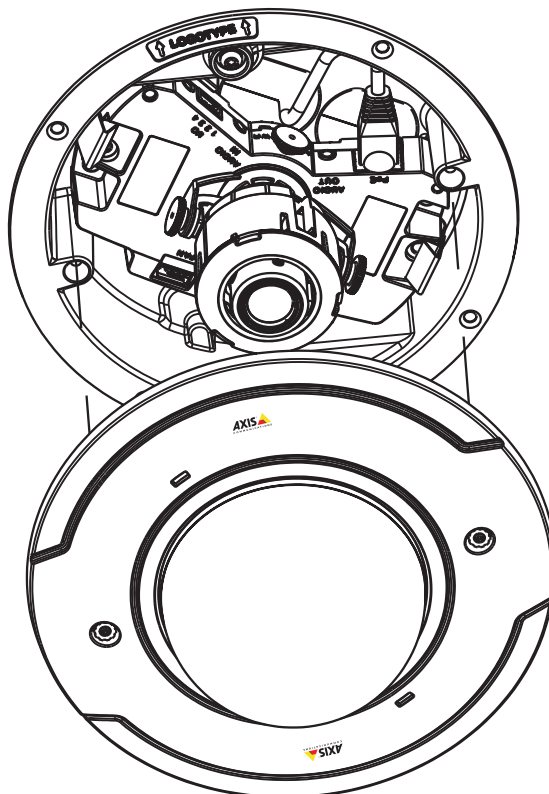
Pour toute autre instruction d'utilisation de la caméra réseau Axis, consultez le guide d'installation et le manuel de l'utilisateur, disponibles sur le site www.axis.com/techsup

Important !

Ce produit doit être utilisé conformément aux lois et dispositions locales en vigueur.

Procédure d'installation

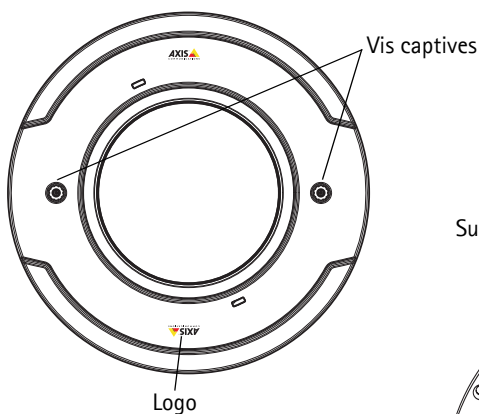
- Vérifiez le contenu de l'emballage par rapport à la liste de la page 12.
- Instructions d'installation. Reportez-vous à la page 14.



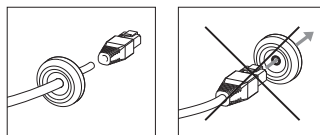
Contenu de l'emballage

- 1 couvercle de dôme en plastique
- 1 support pour installation au plafond
- 1 fil de sécurité + vis M4x6
- 2 joints en caoutchouc
- 1 modèle de trou
- 1 guide d'installation du kit de montage pour faux-plafond (le présent document)

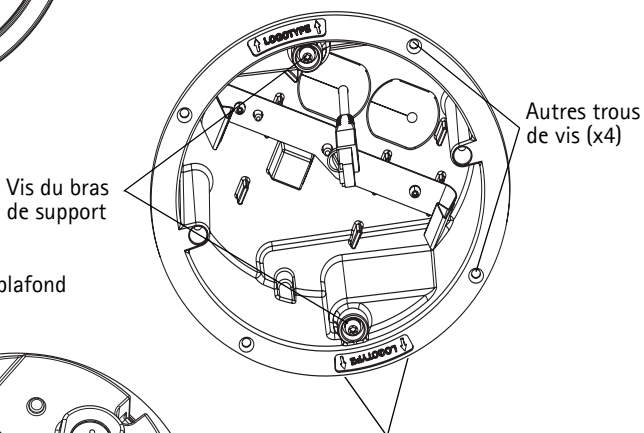
Couvercle de dôme en plastique



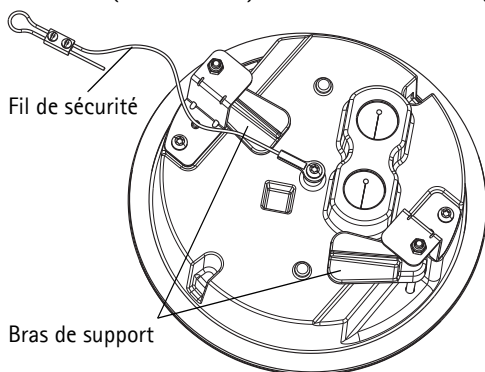
Joint de câble en caoutchouc
(câble non inclus)



Support pour installation au plafond
(vue de dessous)



Support pour installation au plafond
(vue de dessus)

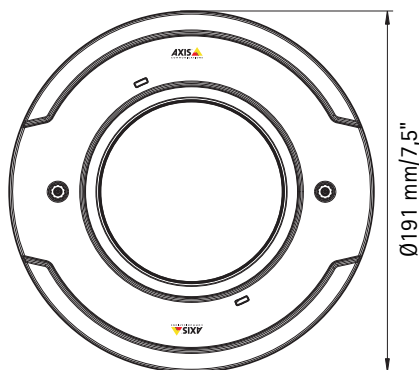


La flèche du logo pointe vers l'endroit où le logo apparaît une fois l'installation terminée

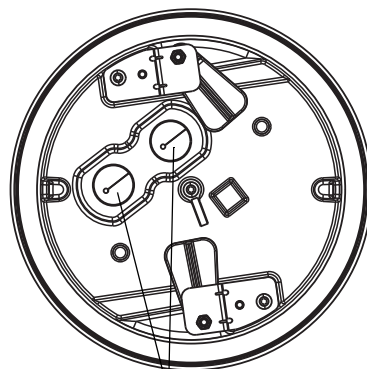
Caractéristiques techniques

- Poids total (caméra + kit de montage) : 0,9 kg (2,0 lb)
- Diamètre du couvercle de dôme en plastique : 191 mm (7,5")
- Diamètre du trou au plafond (partie supérieure du support) : 159,3 mm (6,4")
- Diamètre des trous de câble pour les joints (2 trous) : 21 mm (0,8")
- Épaisseur du plafond : de 10 à 60 mm (0,4" à 2,4") si vous utilisez les bras de support pour fixer le kit de montage.

Couvercle de dôme en plastique

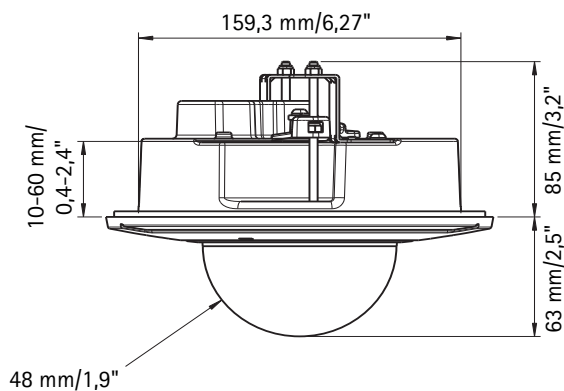


Support pour installation au plafond
(vue de dessus)



Trous de câble pour les joints
Ø21 mm/0,8"

Support pour installation au plafond
(vue latérale)



Note:

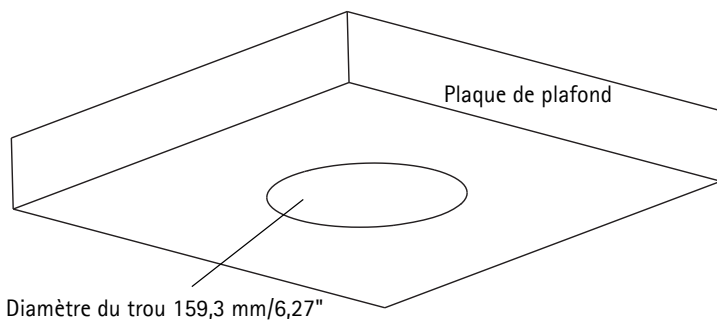
La classification IP51 d'une installation utilisant des bras de support et des joints de câble en caoutchouc s'applique uniquement à l'installation située au-dessus de la plaque du faux-plafond.

Installation du kit de montage pour faux-plafond

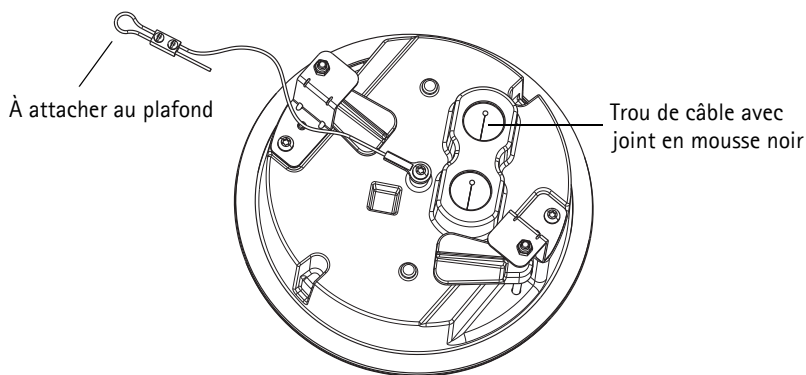
1. Retirez, si possible, la plaque de plafond à laquelle le kit de montage doit être fixé.
2. Utilisez le modèle fourni pour marquer l'emplacement du trou de 159,3 mm (6,27") dans la plaque de plafond. Retirez le film protecteur, fixez le support sur la plaque et coupez en suivant le modèle.

Remarques :

- Le poids total de la caméra et du kit de montage est de 0,9 kg (2,0 lb). Assurez-vous que le matériau du plafond est suffisamment solide pour supporter ce poids.
- L'épaisseur de la plaque de plafond doit être comprise entre 10 et 60 mm (0,4" à 2,4").
- Assurez-vous que la surface est plane pour que le support soit parfaitement fixé et en toute sécurité.



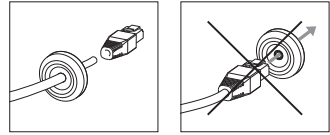
3. Pour fixer la caméra à l'aide du fil de sécurité fourni, remplacez la plaque de plafond et attachez l'extrémité du fil de sécurité à un endroit adéquat sur le plafond, au-dessus du faux-plafond.



4. Acheminez le câble réseau via le trou dans le plafond.
5. Retirez les joints en mousse noirs des trous de câble situés dans le support.

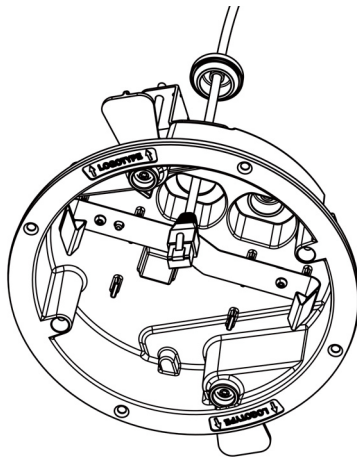
6. Pour une installation équipée d'une protection IP51, préparez le câble réseau avec le joint en caoutchouc fourni :
Faites passer délicatement le câble à travers le joint en caoutchouc et branchez un connecteur réseau.
7. Connectez les deux trous de câble aux joints en caoutchouc fournis.

Câble réseau et joint en caoutchouc



Remarques :

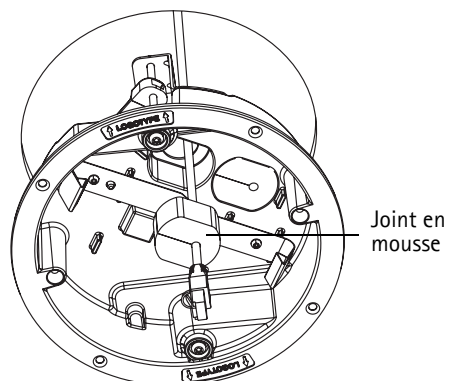
- Au besoin, percez un trou dans le joint à l'aide du tournevis résistorx. N'utilisez pas de couteau ou d'objet pointu.
- Ne forcez pas l'entrée du connecteur réseau via le joint



De même, vous pouvez disposer le caoutchouc en mousse noir autour du câble réseau et placer l'ensemble dans le trou de câble.

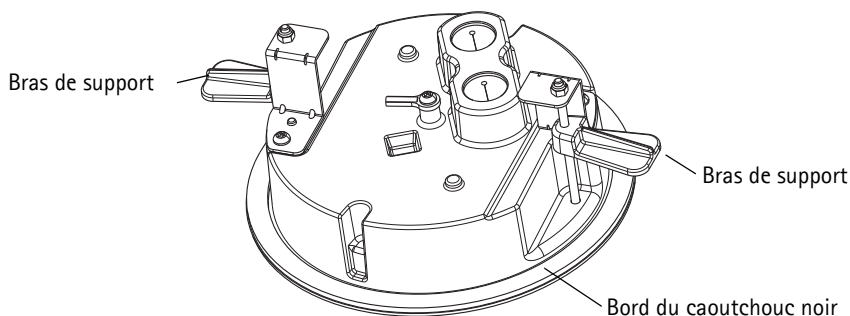
Note:

L'installation et le joint en mousse ne sont pas équipés d'une protection IP51.



Fin de l'installation

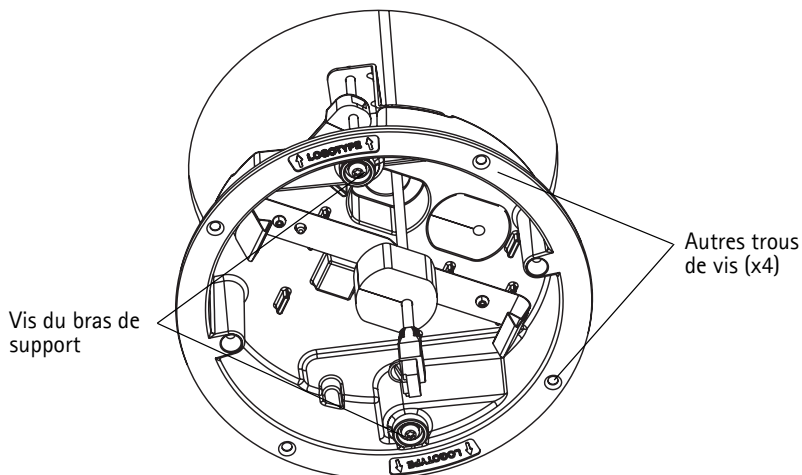
1. Placez le support au plafond et positionnez les étiquettes du logo à l'endroit où vous souhaitez que le logo apparaisse sur le couvercle en plastique.
2. Serrez les vis du bras de support à l'aide d'un tournevis torx 20. Les bras se déplient sur le plafond et se bloquent. Assurez-vous que les vis sont serrées de manière homogène et en toute sécurité, de sorte que le bord du caoutchouc noir soit parfaitement fixé à la plaque du faux-plafond.



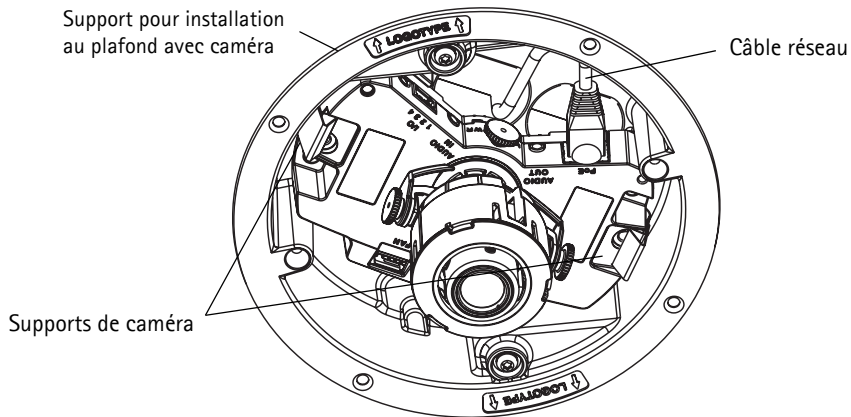
De même, vous pouvez fixer le support pour plafond à l'aide de quatre autres trous de vis (cette méthode n'est pas conforme à la norme IP51).

Note:

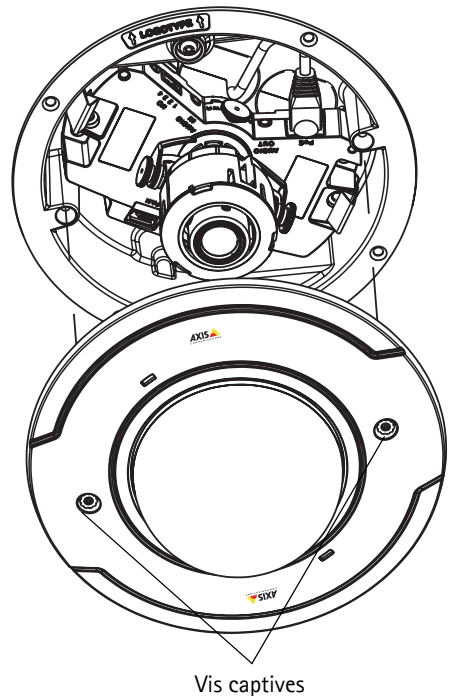
- Le cas échéant, utilisez des vis à tête plate afin de ne pas gêner l'attache du couvercle de dôme en plastique.



- Connectez le câble réseau à la caméra, puis insérez la caméra dans le support.



- Reportez-vous au guide d'installation de la caméra pour savoir comment installer la caméra.
- Une fois la caméra installée et la mise au point réglée, tournez l'écran protecteur noir à l'intérieur du couvercle du dôme afin de l'aligner sur la position de la caméra.
- Placez le couvercle du dôme en plastique et serrez-le à l'aide d'un tournevis résistorx 20 (pour vis inviolables).
- L'installation est maintenant terminée.



Installationsanleitung für die Halterung für Hängedecken

Diese Installationsanleitung enthält Anweisungen zur Montage der Halterung für Hängedecken für die Netzwerk-Kameramodelle AXIS P33 serie. Bitte lesen Sie zunächst die Anleitung vollständig durch, bevor Sie mit der Montage beginnen.

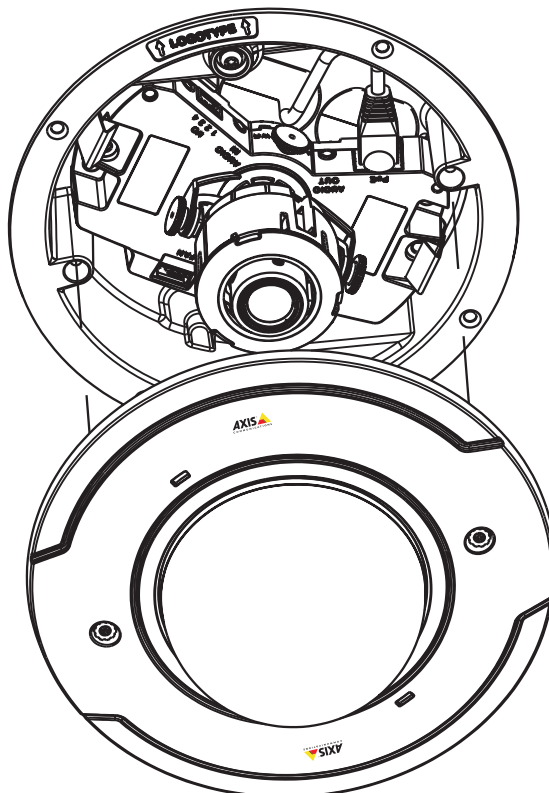
Alle weiteren Hinweise zur Verwendung der Axis Netzwerk-Kamera finden Sie in der Installationsanleitung und im Benutzerhandbuch, die auf unserer Website unter „www.axis.com/techsup“ zur Verfügung stehen.

Wichtig!

Verwenden Sie dieses Produkt unter Beachtung der geltenden rechtlichen Bestimmungen.

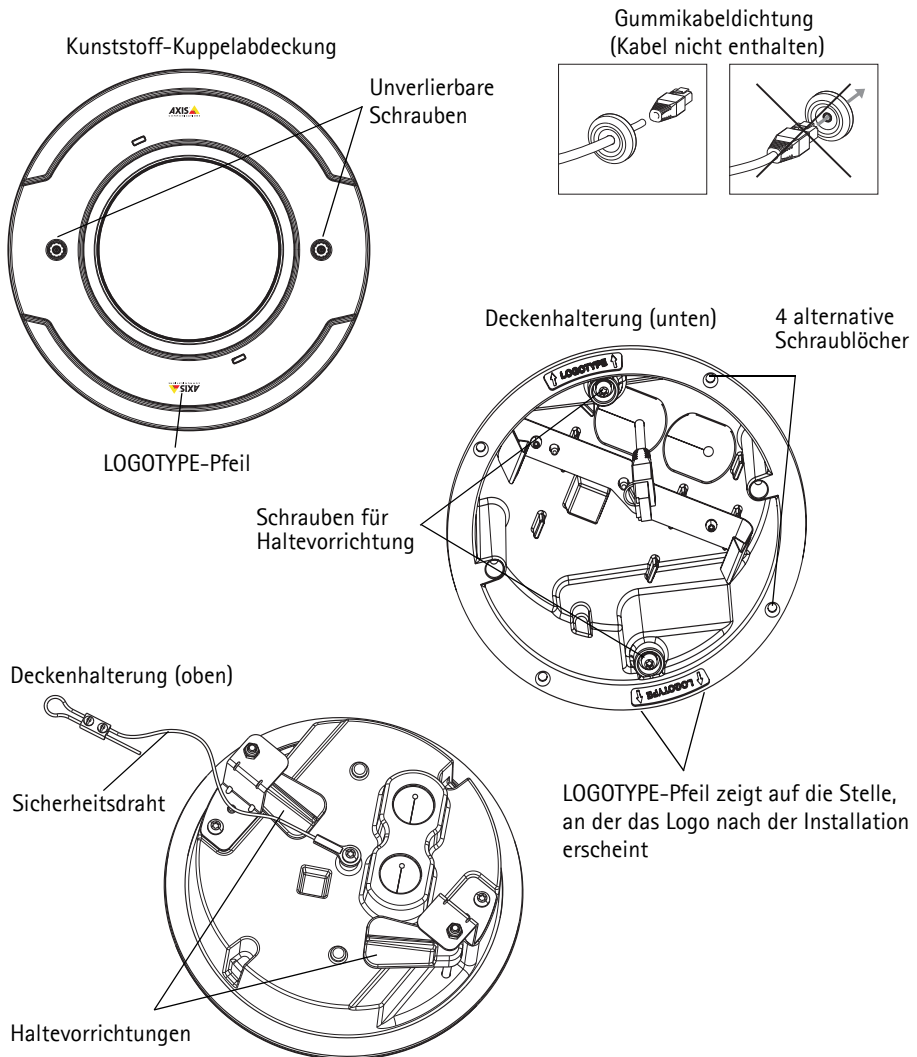
Installationsschritte

- Prüfen Sie, ob alle in der Liste auf page 20 aufgeführten Komponenten vorhanden sind.
- Befolgen Sie die Montageanweisungen. Weitere Informationen hierzu finden Sie auf page 22.



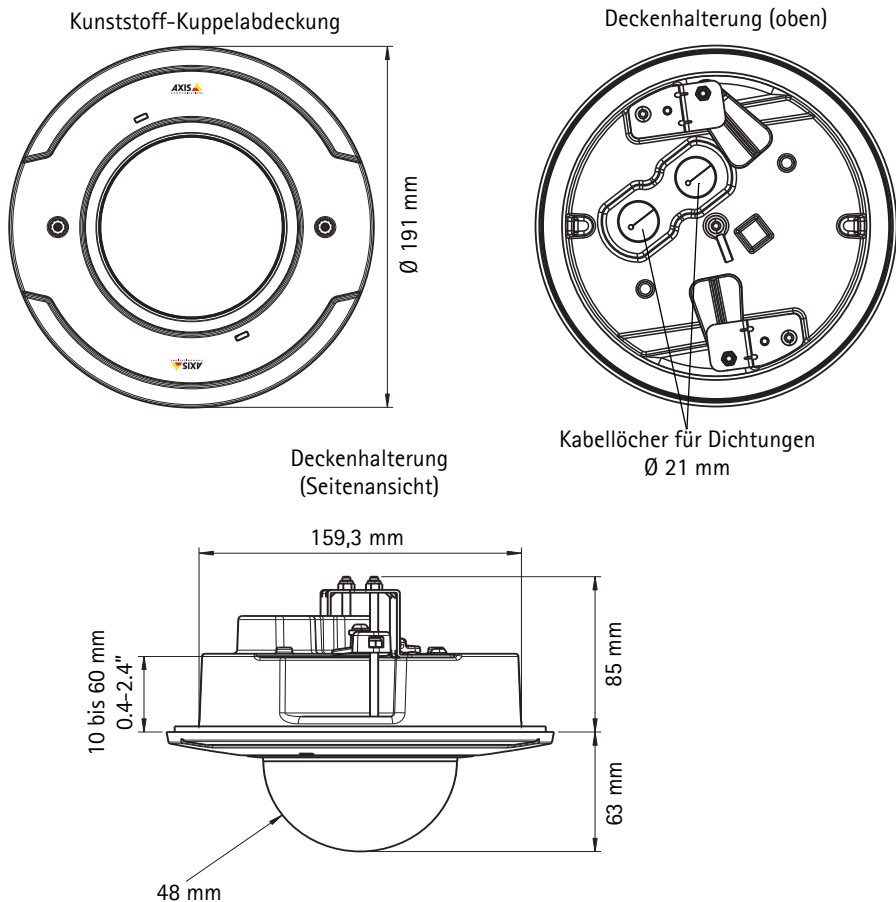
Inhalt des Produktpakets

- 1 Kunststoff-Kuppelabdeckung
- 1 Deckenhalterung
- 1 Sicherheitsdraht und M4x6-Schraube
- 2 Gummidichtungen
- 1 Kreisschablone
- 1 Installationsanleitung für die Halterung für Hängedecken (dieses Dokument)



Spezifikationen

- Gesamtgewicht (Kamera plus Deckenhalterung): 0,9 kg
- Durchmesser der Kunststoff-Kuppelabdeckung: 191 mm
- Durchmesser des Lochs in der Decke (Deckenhalterung oben): 159,3 mm
- Durchmesser der Kabeldurchführung für Dichtung (2 Löcher): 21 mm
- Deckenstärke: 10 bis 60 mm, wenn Sie die Halterung für Hängedecken mit den Haltevorrichtungen sichern.



Note:

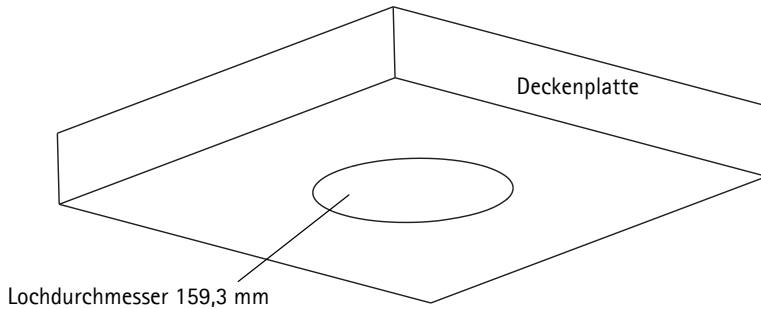
Der IP51-Schutz durch Verwendung der Haltevorrichtungen und Gummikabdichtungen wird nur bei Anbringung über der Deckenplatte erzielt.

Montage der Halterung für Hängedecken

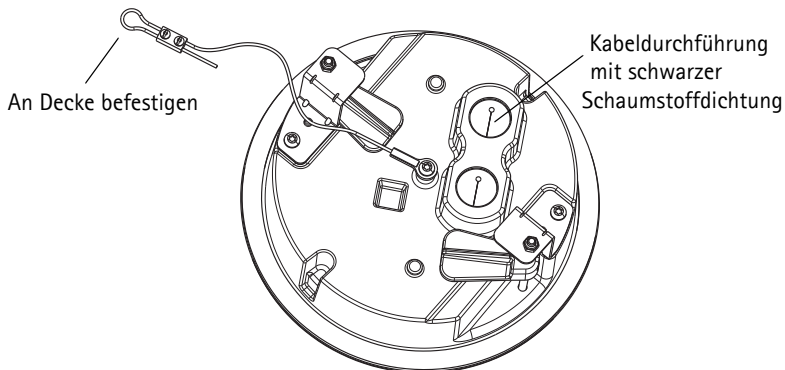
1. Wenn möglich, nehmen Sie die Deckenplatte ab, in der die Halterung für Hängedecken angebracht werden soll.
2. Markieren Sie mithilfe der mitgelieferten Schablone die Position des 159,3-mm-Lochs in der Deckenplatte. Ziehen Sie das Schutzpapier ab, fixieren Sie die Schablone auf der Deckenplatte und schneiden Sie das Loch entlang der Schablone aus.

Hinweise:

- Das Gesamtgewicht von Kamera und Deckenhalterung beträgt 0,9 kg. Vergewissern Sie sich, dass das Deckenmaterial stabil genug ist, um dieses Gewicht zu tragen.
- Die Stärke der Deckenplatte sollte zwischen 10 und 60 mm betragen.
- Stellen Sie sicher, dass die Oberfläche flach genug ist, sodass die Halterung sicher montiert werden kann.

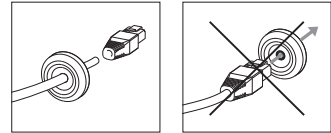


3. Um die Kamera mit dem beiliegenden Sicherheitsdraht zu sichern, setzen Sie die Deckenplatte wieder ein und befestigen Sie das Ende des Sicherheitskabels mit dem Verschluss an einer geeigneten Stelle in der Hängedecke.



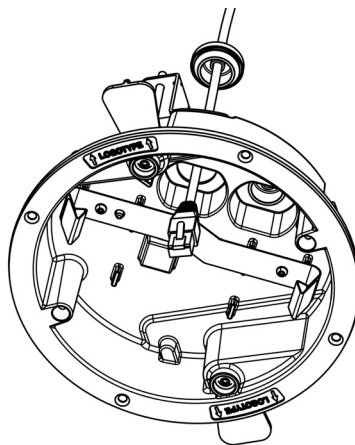
4. Führen Sie das Netzkabel durch das Loch in der Decke.
5. Entfernen Sie die schwarzen Schaumstoffdichtungen von den Kabellöchern in der Halterung.
6. Um den IP51-Schutz zu erzielen, bereiten Sie das Netzkabel mit einer Gummidichtung (im Lieferumfang enthalten) vor:
Führen Sie das Kabel vorsichtig durch die Gummidichtung und bringen Sie einen Netzwerkstecker am Kabel an.
7. Drücken Sie die beiliegenden Gummidichtungen in die beiden Kabellöcher.

Netzkabel und Gummidichtung



Hinweise:

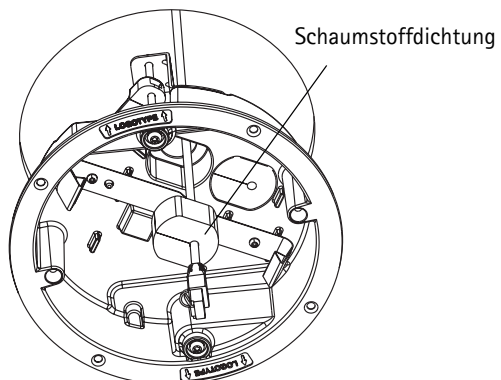
- Stechen Sie, falls nötig, mit dem Resitorx-Schraubendreher ein Loch in die Dichtung. Verwenden Sie hierzu kein Messer oder einen anderen scharfen Gegenstand.
- Versuchen Sie nicht, den Netzwerkstecker durch die Dichtung zu führen.



Legen Sie alternativ die schwarze Schaumstoffdichtung um das Netzkabel und führen Sie sie zusammen mit dem Netzkabel in die Kabeldurchführung.

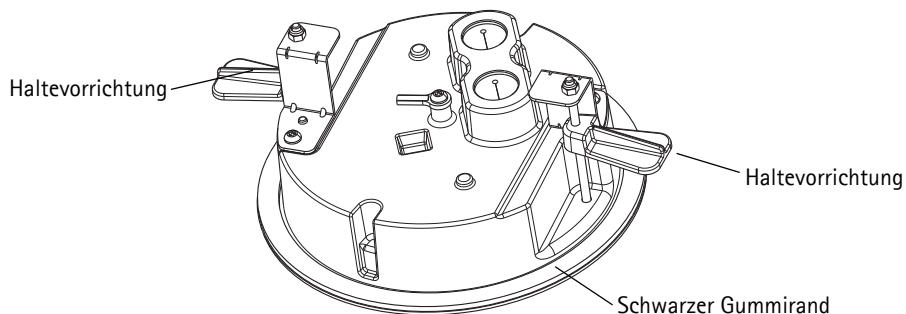
Note:

Die Montage mit der schwarzen Schaumstoffdichtung entspricht nicht dem Schutz nach IP51.



Montage abschließen

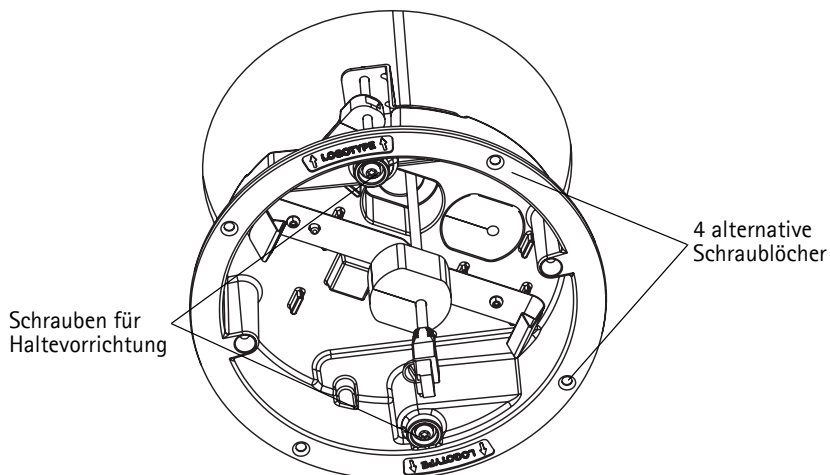
1. Platzieren Sie die Deckenhalterung in der Decke und positionieren Sie die LOGOTYPE-Etiketten an der für das Logo auf der Kunststoffabdeckung vorgesehenen Stelle.
2. Ziehen Sie die Schrauben der Haltevorrichtung mit einem Torx-Schraubenzieher für Torx 20-Schrauben fest. Die Haltevorrichtungen werden oberhalb der Decke ausgeklappt und arretieren dadurch die Deckenhalterung an der richtigen Position. Vergewissern Sie sich, dass die Schrauben sicher und gleichmäßig festgezogen werden, sodass der schwarze Gummiring vollständig auf der Deckenplatte sitzt.



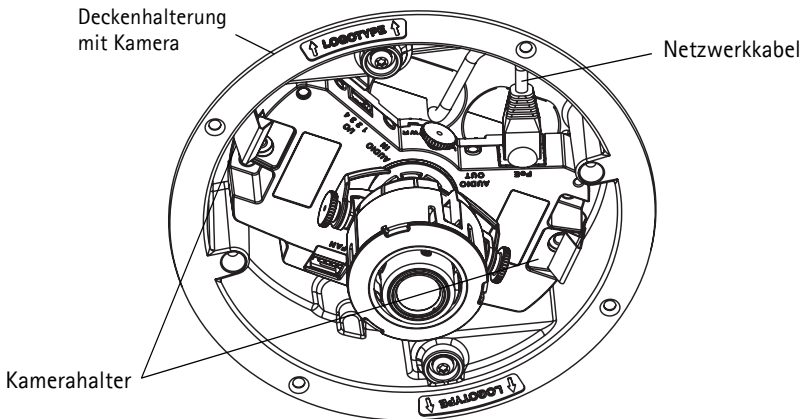
Alternativ können Sie die Deckenhalterung mithilfe der vier alternativen Schraublöcher befestigen (diese Methode entspricht nicht dem Schutz nach IP51).

Note:

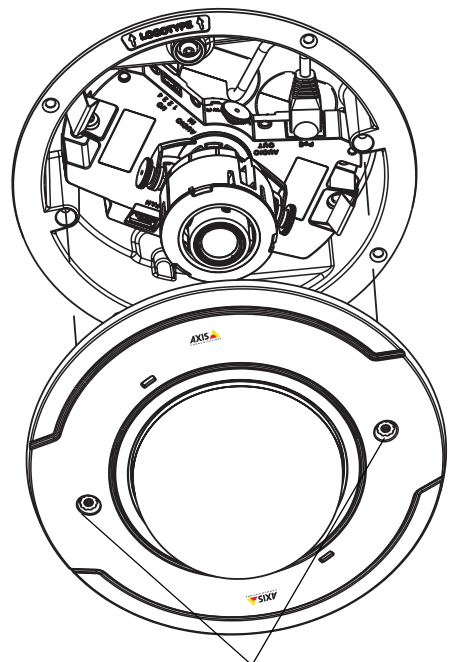
- Verwenden Sie Flachkopfschrauben für die Anbringung der Halterung für Hängedecken mit den alternativen Schraublöchern, damit keine Probleme bei der Befestigung der Kunststoff-Kuppelabdeckung auftreten.



- Schließen Sie das Netzkabel an der Kamera an und lassen Sie anschließend die Kamera in der Deckenhalterung einrasten.



- Entsprechende Anweisungen zur Installation der Kamera finden Sie in der Installationsanleitung der Kamera.
- Nachdem Sie die Kamera installiert und den Sichtwinkel eingestellt haben, passen Sie die schwarze Schutzabdeckung in der Kunststoff-Kuppelabdeckung durch Drehen an die Kameraposition an.
- Platzieren Sie die Kunststoff-Kuppelabdeckung auf der Deckenhalterung und befestigen Sie sie mit einem Resitorx 20-Schraubenzieher (manipulationsgeschützt).
- Die Installation ist damit abgeschlossen.



Unverlierbare Schrauben

Guida all'installazione per il montaggio su controsoffitto

Questa guida all'installazione fornisce le istruzioni per il montaggio su controsoffitto delle telecamere di rete serie AXIS P33. Leggere per intero la guida all'installazione prima di procedere con l'installazione.

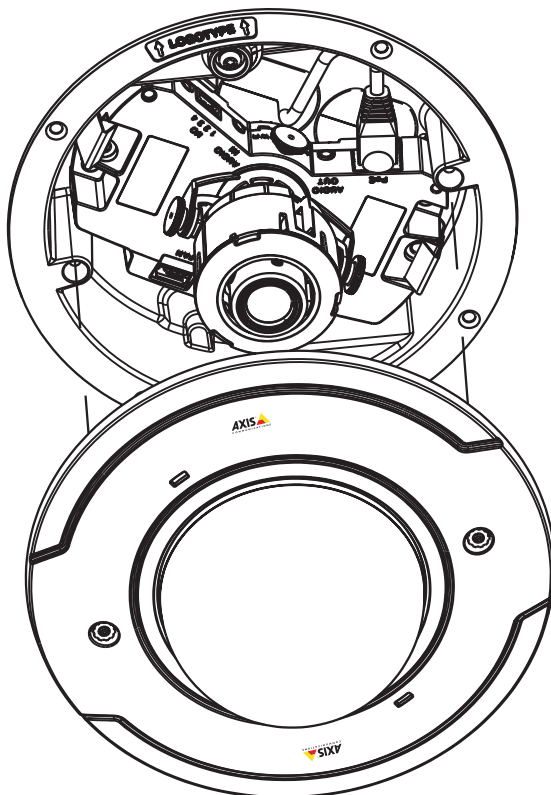
Per altre informazioni relative all'utilizzo delle telecamere di rete di Axis, consultare la Guida all'installazione e la Guida per l'utente disponibili sul sito web www.axis.com/techsup.

Importante!

Questo prodotto deve essere usato in conformità alle leggi e ai regolamenti locali.

Procedura di installazione

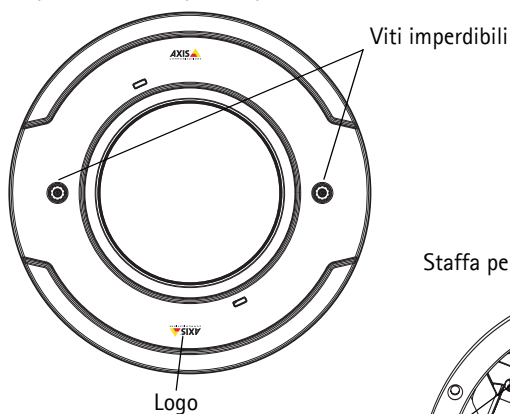
- Controllare il contenuto della confezione utilizzando l'elenco a page 28.
- Istruzioni per l'installazione. Vedere a page 30.



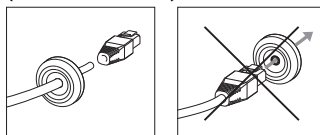
Contenuto della confezione

- 1 Copertura della cupola in plastica
- 1 Staffa per soffitto
- 1 Filo di sicurezza e vite M4x6
- 2 Guarnizioni in gomma
- 1 Maschera per foratura
- 1 Guida all'installazione per il montaggio su controsoffitto (questo documento)

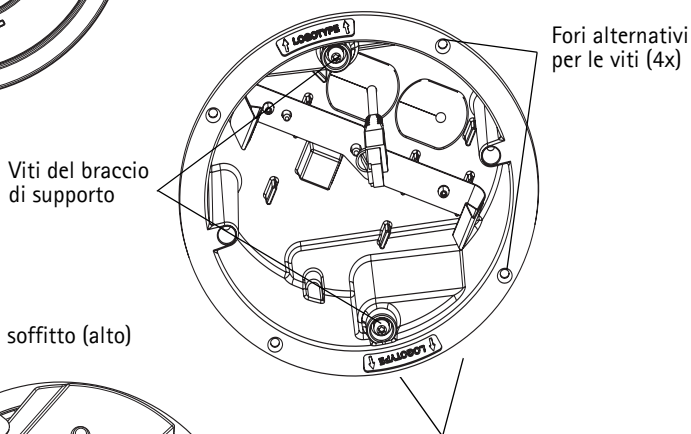
Copertura della cupola in plastica



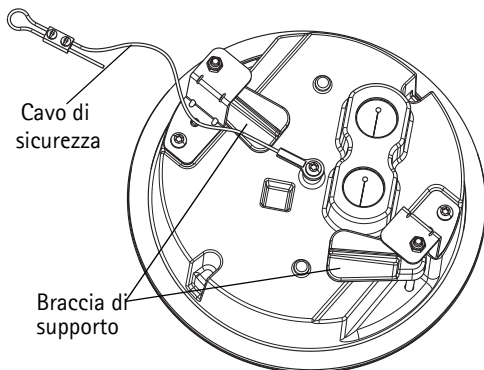
Guarnizione in gomma per il cavo (cavo non incluso)



Staffa per il montaggio a soffitto (basso)



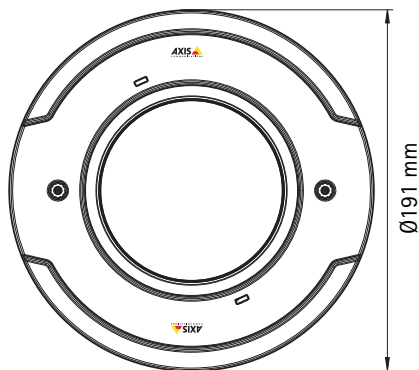
Staffa per il montaggio a soffitto (alto)



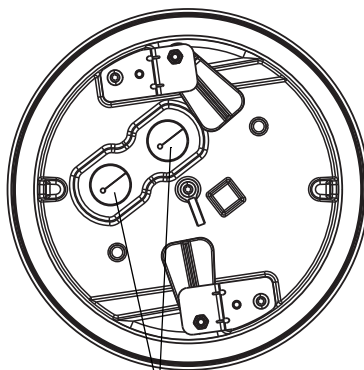
Specifiche

- Peso totale (telecamera e montaggio a soffitto): 0,9 kg
- Diametro della copertura della cupola in plastica. 191 mm
- Diametro del foro per soffitto (parte superiore della staffa per soffitto): 159,3 mm
- Diametro del foro del cavo per la guarnizione (2 fori): 21 mm
- Spessore del soffitto: 10-60 mm, se si utilizzano le braccia di supporto per fissare in posizione il montaggio a controsoffitto

Copertura della cupola in plastica

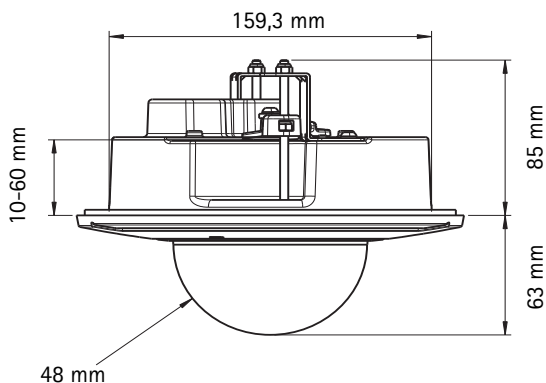


Staffa per il montaggio a soffitto (alto)



Fori dei cavi per le guarnizioni
Ø21 mm

Staffa per il montaggio a soffitto (vista laterale)



Note:

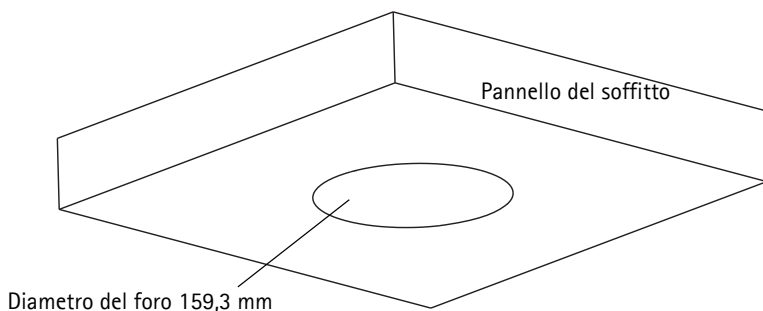
La classe IP51 dell'installazione mediante bracci di supporto e guarnizioni per cavi in gomma e' valida solo per l'installazione sopra il pannello del soffitto.

Installazione per il montaggio su controsoffitto

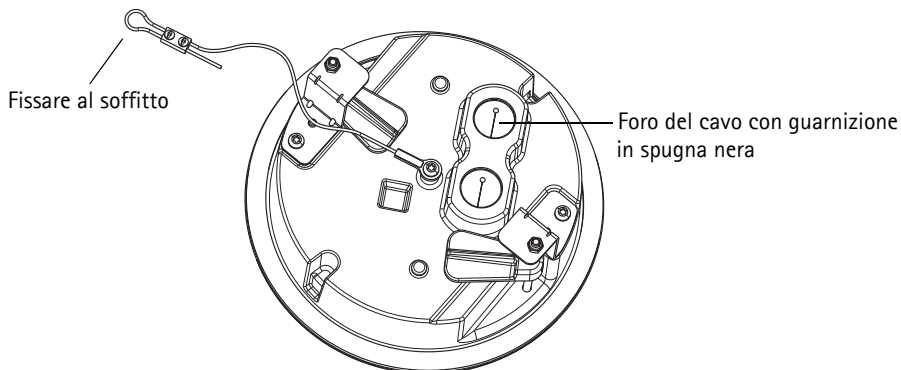
1. Se possibile, rimuovere il pannello del soffitto su cui deve essere eseguito il montaggio.
2. Utilizzare la maschera fornita per contrassegnare la posizione del foro da 159,3 mm nel pannello del soffitto. Rimuovere la carta protettiva, fissare al pannello del soffitto e tagliare intorno al modello.

Note:

- Il peso totale della telecamera del supporto per il montaggio a soffitto è di 0,9 kg. Controllare che il materiale del soffitto sia sufficientemente robusto per sostenere tale peso.
- Lo spessore del pannello del soffitto deve essere compreso fra 10 e 60 mm.
- Assicurarsi che la superficie sia piana, in modo che la staffa sia fissata tutto intorno.



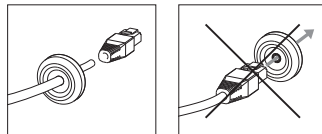
3. Per fissare la telecamera usando il filo di sicurezza fornito, sostituire il pannello del soffitto e fissare l'estremità del filo di sicurezza a un punto adatto del soffitto, sopra il controsoffitto.



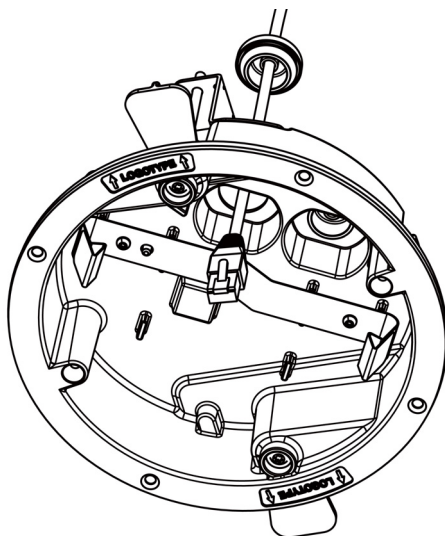
4. Far passare il cavo di rete attraverso il foro del soffitto.
5. Rimuovere le guarnizioni in spugna nera dai fori dei cavi nella staffa.

6. Per un'installazione di classe IP51, preparare il cavo di rete con una guarnizione in gomma (fornita):
Spingere delicatamente il cavo nella guarnizione in gomma e fissarlo al connettore di rete.
7. Tappare entrambi i fori dei cavi con le guarnizioni in gomma fornite.

Cavo di rete e guarnizione in gomma

**Notes:**

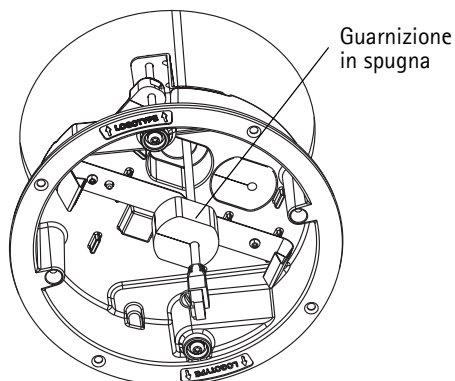
- Se necessario, praticare un foro nella guarnizione con il cacciavite resitorx, non usare un coltello o un altro oggetto affilato.
- Non spingere a forza il connettore di rete attraverso la guarnizione



In alternativa, adattare la guarnizione di spugna nera intorno al cavo di rete e collocare la guarnizione di spugna nel foro del cavo, insieme al cavo di rete.

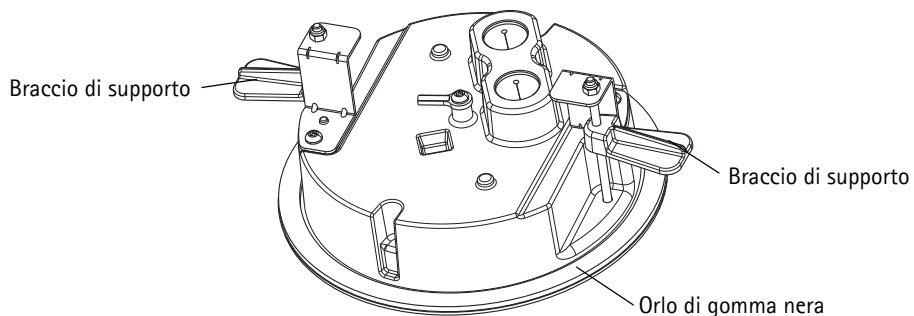
Note:

L'installazione con la guarnizione di spugna nera non è di classe IP51.



Completamento dell'installazione

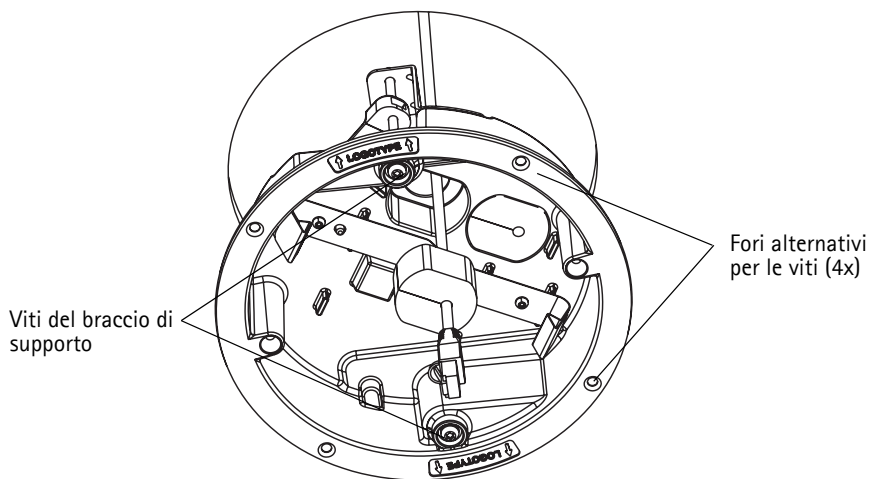
1. Collocare la staffa nel soffitto e posizionare le etichette del logo dove si desidera che i logotipi appaiano sul coperchio di plastica.
2. Serrare le viti del braccio del supporto usando un cacciavite torx 20. Le braccia si piegheranno sul soffitto e si bloccheranno in posizione. Assicurarsi che le viti siano strette in modo saldo e uniforme, facendo in modo che l'orlo di gomma nera sia completamente fissato al pannello del soffitto.



In alternativa, fissare la staffa a soffitto usando i quattro fori alternativi per le viti (questo metodo non è di classe IP51).

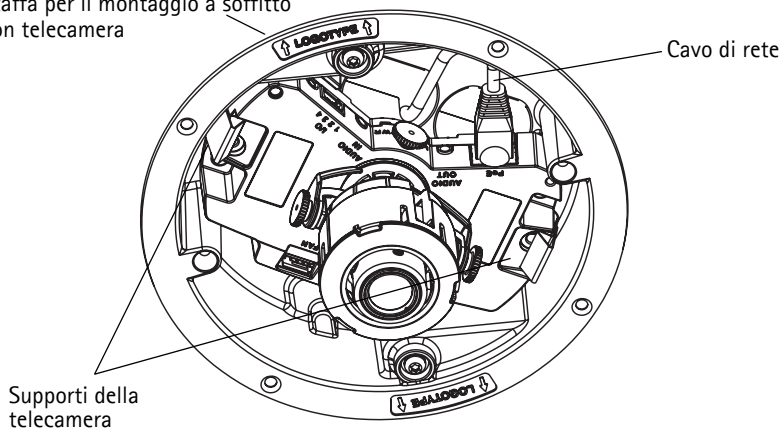
Note:

- Se si fissa il montaggio a soffitto con i fori alternativi per le viti, usare viti a testa piatta che non ostruiscano il coperchio in plastica della cupola.

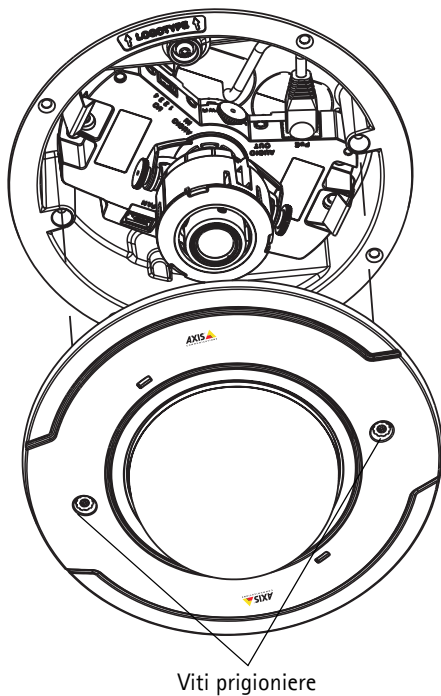


- Collegare il cavo di rete alla telecamera, quindi far scattare la telecamera in posizione nella staffa a soffitto.

Staffa per il montaggio a soffitto
con telecamera



- Per istruzioni sull'installazione della telecamera, consultare la guida all'installazione della telecamera.
- Una volta che la telecamera è stata installata e l'angolo visuale è stato regolato, ruotare la schermatura protettiva nera nel coperchio in plastica della cupola, in modo che sia allineato con la posizione della telecamera.
- Collocare il coperchio a cupola in plastica sulla staffa per soffitto e farlo scattare in posizione usando un cacciavite resitorx 20 (cioè un cacciavite antimanomissione).
- A questo punto l'installazione è completata.



Guía de instalación del montaje del falso techo

Esta guía de instalación incluye instrucciones para instalar el montaje del falso techo en las cámaras de red serie AXIS P33. Lea toda la guía antes de iniciar la instalación.

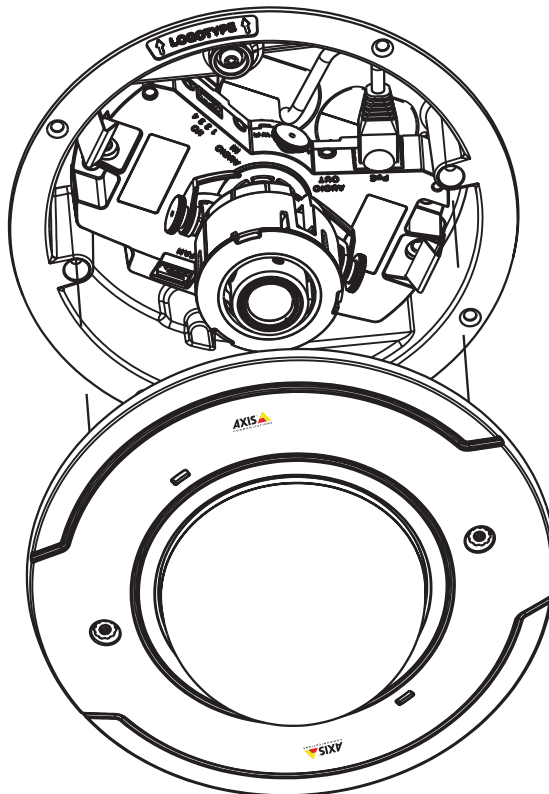
Para otras cuestiones relacionadas con el uso de la cámara de red Axis, consulte la Guía de instalación y el Manual del usuario, disponibles en www.axis.com/techsup.

¡Importante!

Este producto debe utilizarse de acuerdo con la legislación y normativas locales.

Pasos para la instalación

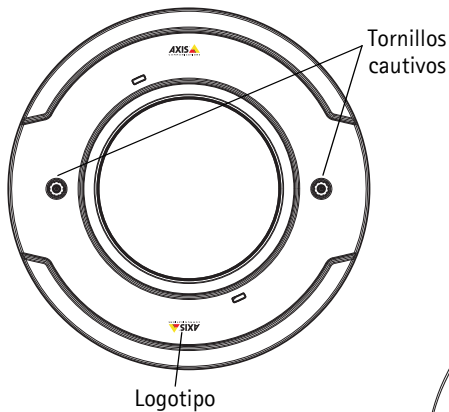
- Verifique el contenido del paquete de acuerdo con la lista que aparece en la page 36.
- Instrucciones para la instalación. Véase la page 38.



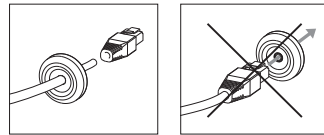
Contenido del paquete

- 1 cubierta de plástico del domo
- 1 soporte del techo
- 1 cable de seguridad y tornillo M4x6
- 2 juntas de goma
- 1 plantilla del agujero
- 1 guía de instalación del montaje del falso techo (este documento)

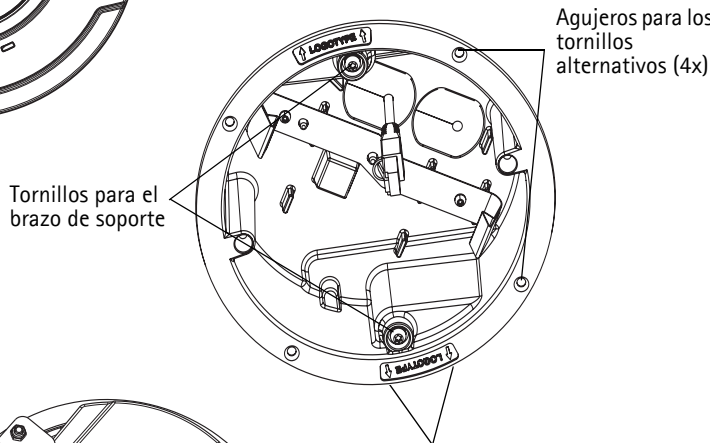
Cubierta de plástico del domo



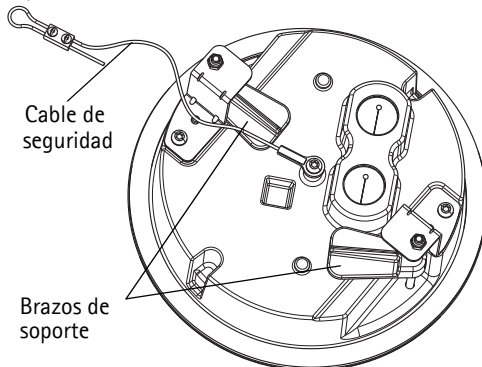
Junta de cable de goma
(cable no incluido)



Soporte del techo
(inferior)



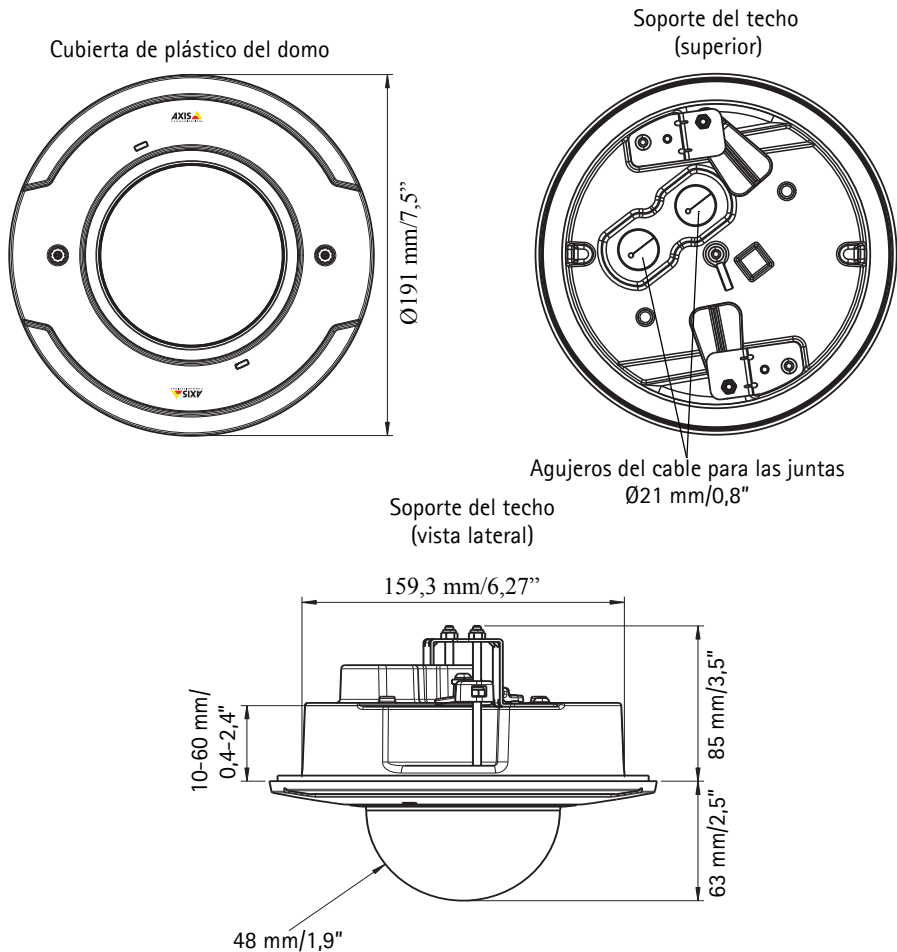
Soporte del techo
(superior)



Las flechas del logotipo señalan el lugar en el que aparecerá el logotipo una vez finalizada la instalación

Especificaciones

- Peso total (cámara y montaje del techo): 0,9 kg (2,0 libras)
- Diámetro de la cubierta de plástico del domo: 191 mm (7,5")
- Diámetro del agujero del techo (parte superior del soporte del techo): 159,3 mm (6,27")
- Diámetro del agujero del cable para la junta (2 agujeros): 21 mm (0.8")
- Grosor del techo: entre 10 y 60 mm (entre 0,4" y 2,4") si utiliza los brazos de soporte para fijar el montaje del falso techo.



Nota:

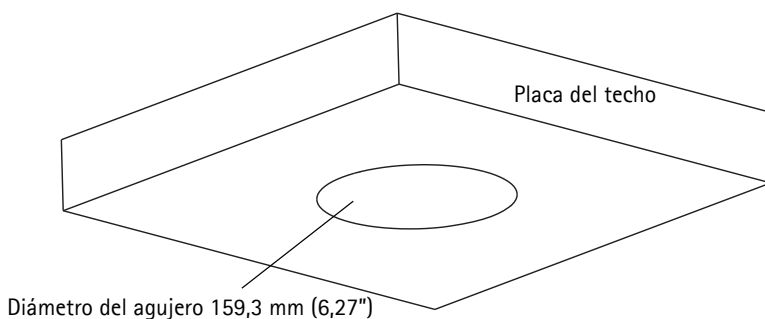
La clasificación IP51 de la instalación utilizando los brazos de soporte y juntas de cable de goma sólo afecta la instalación por encima de la placa del techo.

Instalación del montaje del falso techo

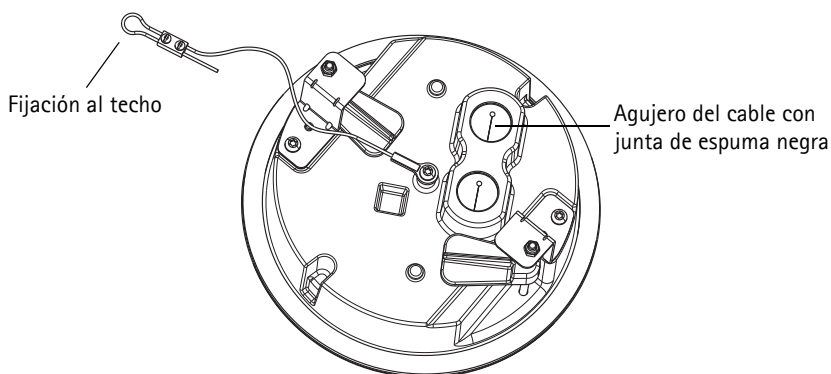
1. Si es posible, retire la placa del techo donde se instalará el montaje del falso techo.
2. Utilice la plantilla proporcionada para marcar la posición del agujero de 159,3 mm (6,27") en la placa del techo. Retire el papel protector, fíjela en la placa y corte alrededor de la plantilla.

Notas:

- El peso de la cámara junto con el montaje del techo es de 0,9 kg (2,0 libras). Asegúrese de que el material del techo puede aguantar este peso.
- El grosor de la placa del techo debería ser de entre 10 y 60 mm (0,4" y 2,4").
- Asegúrese de que la superficie es plana para que el soporte encaje con seguridad en todo su alrededor.

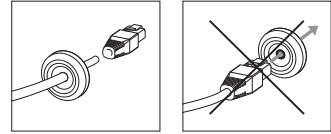


3. Para fijar la cámara mediante el cable de seguridad suministrado, cambie la placa del techo e inserte el extremo del cable de seguridad en un punto adecuado del techo por encima del falso techo.



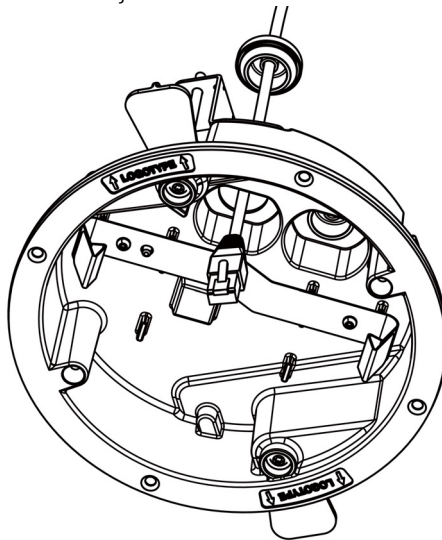
4. Pase los cables de red por el agujero del techo.
5. Retire la junta de espuma negra del agujero del cable en el soporte.
6. Para una instalación de clase IP51, prepare el cable de red con una junta de goma (suministrada):
Fuerce suavemente el cable a través de la junta de goma y acople un conector de red.
7. Conecte ambos orificios para cable con la junta de goma suministrada.

Cable de red y junta de goma



Notas:

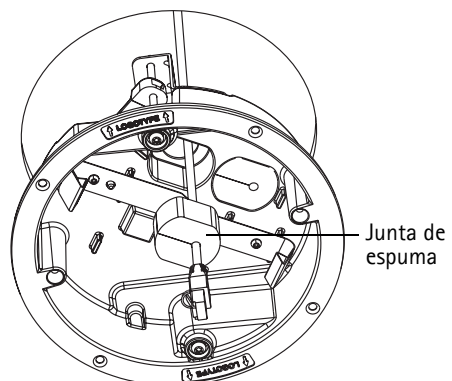
- Si es necesario, perforo un orificio en la junta con el destornillador resitorx, no utilice un cuchillo ni otro objeto afilado.
- No fuerce el conector de red en la junta.



Como alternativa, ponga la junta de espuma negra alrededor del cable de red y coloque la junta de espuma y el cable de red en el orificio del cable.

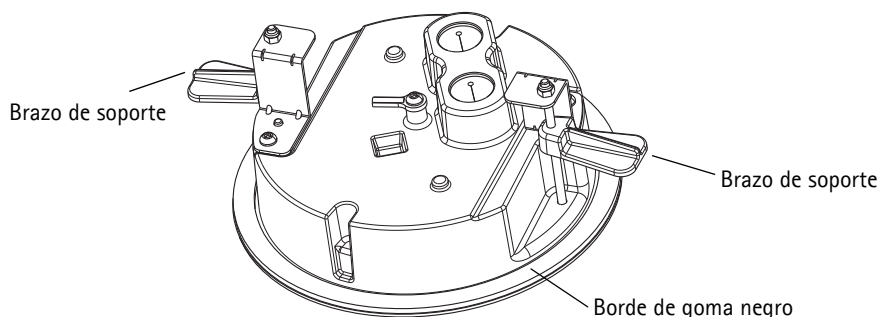
Nota:

La instalación con junta de espuma negra no es de clase IP51.



Finalización de la instalación

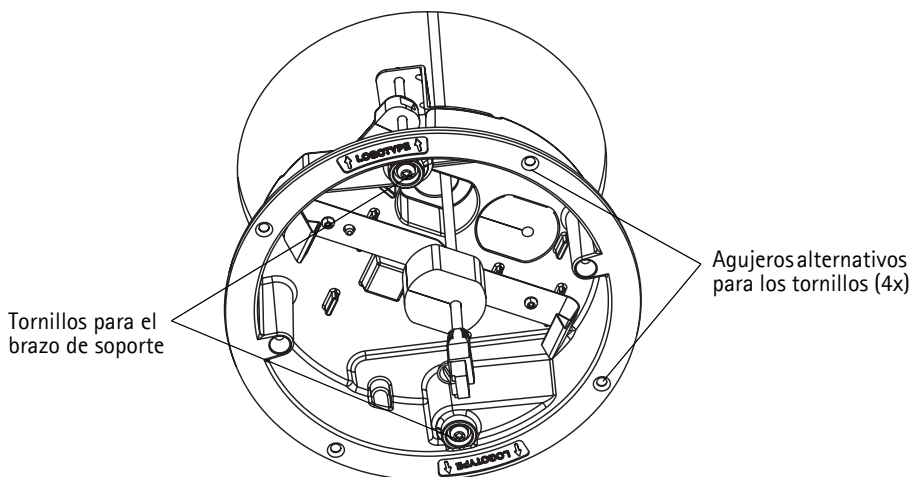
1. Coloque el soporte del techo mirando hacia el techo y sitúe las etiquetas del logotipo en la parte de la cubierta de plástico que desee.
2. Apriete los tornillos para el brazo de soporte con un destornillador torx 20. Los brazos se desplegarán en el techo y se fijarán. Asegúrese de que los tornillos están apretados de manera segura y uniforme y que el borde de goma está completamente fijado en la placa del techo.



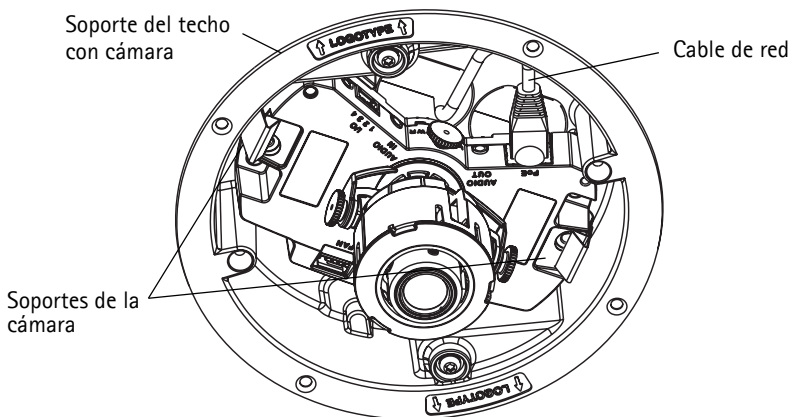
Como alternativa, fije el soporte del techo utilizando los cuatro agujeros alternativos (este método no es de clase IP51).

Nota:

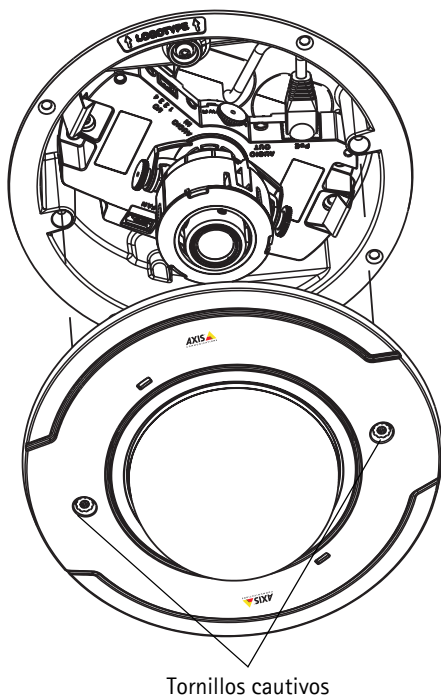
- Si fija el montaje del falso techo mediante los agujeros para los tornillos alternativos, utilice tornillos de cabeza plana que no obstruirán el montaje de la cubierta de plástico del domo.



3. Conecte el cable de red a la cámara y coloque la cámara en el soporte del techo.



4. Consulte la guía de instalación de la cámara para obtener instrucciones sobre cómo instalar la cámara.
5. Una vez haya instalado la cámara y haya ajustado el ángulo de visión, gire el revestimiento de protección negro del interior de la cubierta de plástico del domo para que coincida con la posición de la cámara.
6. Coloque la cubierta de plástico del domo por encima del soporte del techo y apriétela con un destornillador resitorx 20 (por ejemplo, de alta resistencia).
7. La instalación ha finalizado.



Installation Guide

Drop Ceiling Mount for AXIS P33 Network Camera Series

© Axis Communications AB, 2009-2015

Ver.6.0

Printed: July 2015

Part No. 1491581