

ADEMCO VISTA-48LA

Sistema de Seguridad

Manual de Instalación y Programación

Indice

| | |
|---|------------|
| Prestaciones y Consejos de Instalación..... | 1-1 |
| Prestaciones | 1-1 |
| Funciones | 1-1 |
| Dispositivos Compatibles | 1-2 |
| Consejos Importantes de Instalación (Instalador Por Favor Leer) | 1-2 |
| Montaje y Conexión del Panel de Control..... | 2-1 |
| Cabina y Cerradura | 2-1 |
| Montaje solo de la Placa | 2-1 |
| Montaje de la Placa con un Receptor RF..... | 2-2 |
| Conexión de las Consolas | 2-3 |
| Conexión de la Sirena..... | 2-4 |
| Conectar Transformador C.A. | 2-4 |
| Batería de Reserva | 2-5 |
| Toma de Tierra..... | 2-5 |
| Zonas Cableadas Básicas | 2-6 |
| Doblar Zonas y Zonas de Doble Balanceo. | 2-6 |
| Detectores de Incendio | 2-6 |
| Expansor de Zonas 4219/4229..... | 2-7 |
| Zonas de Expansión Consola 6164..... | 2-8 |
| Instalación del Receptor RF..... | 2-9 |
| Instalación del Módulo 5800TM | 2-9 |
| Instalación de los Transmisores | 2-9 |
| Instalación de Módulo de Conexión/ Desconexión mediante Llave | 2-10 |
| Conexión de los Módulos de Relés | 2-11 |
| Dispositivos de Portadora de Línea | 2-12 |
| Salidas de Voltaje (Triggers) en Placa..... | 2-13 |
| Conexiones de la Línea Telefónica..... | 2-14 |
| Conexiones de Medio de Comunicación Alternativo (ACM)..... | 2-14 |
| Conexiones de Verificación Audible de Alarmas (AAV) (“Escucha”)..... | 2-14 |
| Programación..... | 3-1 |
| Información General sobre la Programación | 3-1 |
| Zonas y Particiones..... | 3-1 |
| Consolas..... | 3-2 |
| Transmisores de Receptor Vía Radio, y Llaves Vía Radio (mandos)..... | 3-2 |
| Programación del Localizador (Busca) | 3-2 |
| Teclas de Función | 3-3 |
| Dispositivos de Salida..... | 3-3 |
| Definiciones de Tipos de Zona..... | 3-3 |
| Mecánica de Programación | 3-6 |
| Programación de Campos de Datos..... | 4-1 |
| Acerca de la Programación de Campos de Datos..... | 4-1 |
| Programación de los Campos de Datos | 4-1 |
| Campos de Configuración del Sistema | 4-1 |
| Sonidos y Tiempos de Zona | 4-2 |
| Programación Comunicador (*40 – *50)..... | 4-3 |
| Códigos de Informe para Estado del Sistema | 4-5 |
| Campos Varios del Sistema..... | 4-6 |
| Campos de Programación del Busca (Pager) | 4-9 |
| Campos Varios del Sistema..... | 4-10 |
| Campos de Programación de Consolas | 4-12 |

Indice

| | |
|---|------------|
| Modo de Programación de Menús..... | 5-1 |
| Acerca de la Programación de Zonas (Menús *56 y *58)..... | 5-1 |
| *56 Procedimiento de Programación de Zonas | 5-1 |
| Completar la Programación de Zonas | 5-4 |
| *58 Modo de Programación Avanzado - Procedimientos..... | 5-4 |
| Plantillas de Programación de Llaves Vía Radio | 5-6 |
| Acerca de la Programación de los Equipos de Salida(Modo Menú *79/*80) | 5-8 |
| Modo Menú *79: Programación de Equipos Salida (Mapa) | 5-8 |
| Modo Menú *80: Definición de Funciones de Salida | 5-10 |
| Acerca de las Listas de Zona (Modo Menú *81)..... | 5-13 |
| Programación de Listas de Zonas | 5-13 |
| Acerca de la Programación de las Teclas de Función (Modo Menú *57)..... | 5-14 |
| Programación de las Teclas de Función | 5-14 |
| Acerca de la Programación de los Descriptores (Modo Menú *82) | 5-15 |
| Programación de Tipos de Zona Configurables (Modo Menú *83) | 5-16 |
| Programación de Calendarios de Instalador y Usuario | 5-18 |
| Comunicación y Operación del Sistema..... | 6-1 |
| Comunicación del Panel de Control con la Central Receptora de Alarmas | 6-1 |
| Formatos de Transmisión | 6-1 |
| Formato Robofon 8..... | 6-3 |
| ADEMCO Contact ID®..... | 6-4 |
| Códigos de Seguridad | 6-5 |
| Funciones del Teclado | 6-6 |
| Teclas de Emergencia o Pánico..... | 6-6 |
| Opción Seguidor | 6-7 |
| Configurar /Ajustar el Reloj en Tiempo Real..... | 6-7 |
| Diversos Mensajes de Avería del Sistema..... | 6-8 |
| Comprobación del Sistema | 7-1 |
| Acerca de los Procedimientos de Comprobación | 7-1 |
| Prueba del Sistema..... | 7-1 |
| Modo Prueba Pasa/No Pasa | 7-2 |
| Prueba del Comunicador | 7-2 |
| Pruebas Batería en Reposo Automáticas | 7-2 |
| Especificaciones y Accesorios | 8-1 |
| Panel de Control | 8-1 |
| Dispositivos Compatibles | 8-1 |
| Identificación de Lazos de Transmisores de la Serie 5800 | 8-3 |
| Limitaciones y Garantía | 9-1 |

Prestaciones y Consejos de Instalación

Prestaciones

- Soporta 3 particiones, que pueden proteger tres áreas independientes, como si cada área tuviera su propio panel de control.
- La opción del área común permite que cualquiera de las otras dos particiones se conecte, mientras que se mantiene el área común desconectada (Ej. vestíbulo) para el acceso a la otra partición desconectada.
- Soporta hasta 48 zonas de protección más 16 zonas de llaves vía radio (zonas 49-64) para un total de 64 zonas:
 - 8 zonas cableadas básicas (zonas 1-8) con opción de duplicación de zonas/zonas de doble balanceo
 - Hasta 40 zonas cableadas adicionales (zonas 9-48) usando hasta 5 módulos expansores de 8-zonas 4219/4229 (cada 6164 de 4 zonas en el que se utilicen las zonas [RFL o doble balanceo] equivale al uso de una posición del 4229)
 - Soporta hasta 40 zonas vía radio (Serie 5800; zonas 9-48); tendrá disponibles zonas vía radio adicionales si utiliza menos de 16 llaves vía radio en el sistema.
 - Soporta hasta 4 tipos de zona configurables por el instalador

Hasta 48 Códigos de Seguridad, cada uno con un nivel de autorización diferente y acceso a particiones Bidireccional: Mediante un ordenador IBM compatible, Software Bidireccional Compass, y un módem de ADEMCO CIA/CIA-EU.

Funciones

- Opción de conexión mediante un sólo botón: Puede utilizar teclas dedicadas para conectar el sistema en modo TOTAL o PARCIAL
- Hasta 32 Calendarios, para controlar los equipos de salidas, determinar cuando tendrá acceso los usuarios, y/o para conexiones/desconexiones (o permitir desconexión) automáticas del sistema
- Hasta 4 macros de teclado, que pueden activarse mediante consolas cableadas/vía radio
- Opción Localizador que permite que ciertas condiciones del sistema sean reportadas hasta dos números de teléfono de localizadores (busca); puede utilizar una tecla dedicada del teclado para enviar una señal a un localizador
- Número de teléfono programable por el usuario para transmitir alarmas por "pitidos" audibles al usuario (opción seguidor).
- Opción de Supervisión de Línea Telefónica incorporada que puede supervisar el voltaje de la línea telefónica y puede generar un mensaje local en la pantalla, o un mensaje y un sonido de avería/alarma.
- Registro de Eventos que puede almacenar hasta 250 eventos en el histórico; el control y lectura del registro se realiza mediante el software Bidireccional Compass de Ademco o utilizando un código instalador/maestro en una consola alfanumérica del sistema para visualizar los eventos localmente.
- Descriptores de zona personalizados programables por el instalador para todas las zonas (sólo útil con consolas alfanuméricas).
- Supervisión de sirena opcional que detecta los cortos o aperturas en el cableado de la sirena auxiliar; genera una condición de avería, mensaje en la consola, y envía un informe a la Central Receptora de Alarmas, si está habilitado.
- Detección opcional de Jam RF para los sistemas vía radio, que detecta una condición que podría dificultar la recepción adecuada de señales RF (jamming u otras interferencias RF); genera un mensaje en la consola, envía un informe a la central receptora de alarmas (si los informes de avería están habilitados), y puede opcionalmente enviar una alarma de sabotaje si se detecta durante el modo de conexión.
- Selección de envío de informes de apertura/cierre por cada código de usuario individual a la Central Receptora de Alarmas (programado cuando se añaden los códigos de usuario, atributo 6).

Dispositivos Compatibles

- Soporta hasta 8 Consolas Direccionables: Consola Numérica 6148/6150, Consola Alfanumérica 6164, Consola/Transceptor 6128RF/6128RFH/6150RF/6160RF
- Soporta hasta dos (2) dispositivos Touch Screen (AUI) (Symphony, 6270) adicionales a los ocho (8) teclados estándar direccionables.
- Soporta hasta cinco módulos expansores de zona direccionables 4219, 4229
- Soporta Receptores de las series 5881/5882EU/5882EUH/5883 y transmisores de las series 5800/5800EU/5800H/5800AP
- Salidas de hasta 16 relés, dos salidas auxiliares (triggers) en placa, y/o Dispositivos de Portadora de Línea (Tipo X-10)
 - Utilice cualquier combinación de 4204, 4229, relés de la 6164 y/o Dispositivos de Portadora de Línea.
 - Funciones de salida (hasta 48)
- La salida de alarma facilita una tensión de 12VCC, 2 AMP que puede controlar sirenas compatibles con un sonido continuo para robo/pánico, o temporal pulsado (3 pulsos– pausa– 3 pulsos– pausa – 3 pulsos. . .) para fuego. Utiliza circuitos de corriente limitada como protección.
- Salida de Alimentación Auxiliar: 12VCC, 600 mA máximo (usa PTC como protección).
- Batería de Reserva: Recargable (tipo ácido sellado) 12VCC, 6AH mínimo.
- Verificación Audible de Alarmas (usando modulo AAV, como el UVS de ADEMCO); puede utilizarse conjuntamente con una salida de voltaje auxiliar para permitir diálogos hablados entre el operador de la Central Receptora y la persona en el local protegido.
- Medio de Comunicación Alternativo (ACM): Los mensajes del número de teléfono primario pueden ser transmitidos a través de una conexión ECP a Ethernet TCP-IP Internet
- Fuente de Alimentación C.A.: Transformador 120VCA o 230VCA

Consejos Importantes de Instalación (Instalador Por Favor Leer)

- Este sistema utiliza consolas direccionables y /o Módulos Expansores de Zonas (ver tabla de direcciones en la sección **Información General de Programación**).
 - Las consolas deben configurarse para direcciones entre 16-23 (la primera consola tendrá la dirección 16, lo que es diferente de otros paneles de control mas antiguos) y programarse en los campos de datos *190-*196.
 - Los Módulos Expansores de Zona deben configurarse para direcciones específicas (07-11), basándose en los números zonas utilizados (ver tabla de direcciones en la sección **Zonas de Expansión 4219/4229**).
 - Los Módulos de Relés 4204 deben configurarse para direcciones específicas (12-15; ver sección **Conexión de Módulos de Relés**).
 - Las Consolas 6164 deben configurarse para dos direcciones: una dirección de teclado y una dirección de módulo expansor de zonas (si quiere utilizar las zonas de expansión de la consola).
 - Esta unidad de control no se encenderá si no tiene la alimentación C.A. conectada (no se encenderá sólo con la batería). Sin embargo, una vez se ha encendido el sistema, funcionará con la alimentación de la batería en caso de pérdida de red C.A.
 - Los relés tienen dos modos de menú de programación: Utilice el Modo Menú *79 para trazar las direcciones de los módulos y los números de los dispositivos (salidas). Use el Modo Menú *80 para definir las funciones de las salidas (ver sección **Programación de Equipos de Salida**).
 - Este sistema soporta teclas de función programables. Use el Modo Menú *57 para definir las teclas de función (ver sección de **Programación de Teclas de Función**).
 - Este sistema proporciona varias prestaciones de localización. Ver sección de **Información General de Programación** para un resumen de la programación del Localizador(Busca).
-

Montaje y Conexión del Panel de Control

Esta sección describe los procedimientos para montar y conectar este panel de control y sus dispositivos periféricos. En las siguientes secciones, los procedimientos se explicaran en la columna izquierda, mientras que las notas y explicaciones pertinentes se indicarán en la columna derecha.

Cabina y Cerradura

1. Monte la cabina en una pared sólida en una zona limpia y seca, que no sea fácilmente accesible para cualquier persona, usando tacos o tirafondos (no suministrados) en los cuatro orificios de montaje de la cabina.
2. Quite la tapa de la cabina, quite el rebaje de la cerradura en la puerta de la cabina. Inserte la llave en la cerradura.
3. Coloque la cerradura en el agujero, asegurándose de que el pestillo hará contacto con el lateral de la cabina, una vez que la puerta esté cerrada. Cuando la tenga colocada correctamente, empuje la cerradura hasta que quede fijamente sujeta por las pestañas de cierre.

Notas

- La cabina podrá cerrarse y asegurarse sin utilizar una cerradura utilizando 2 tornillos en la esquina de la tapa.

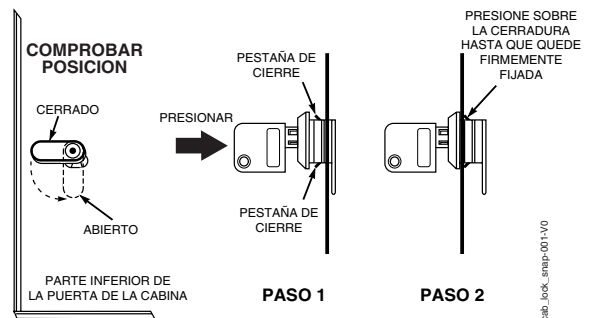


Figura 1. Instalación de la Cerradura de la Cabina

Montaje solo de la Placa (sin Receptor RF)

1. Colgar dos grapas de montaje cortas (proporcionadas) en las lengüetas de la cabina (ver Detalle B en Fig. 2).
2. a. Inserte la parte superior de la tarjeta de circuito impreso en las ranuras de la parte superior de la cabina. Asegúrese que la placa descansa en la fila correcta (ver Detalle A).
- b. Gire la base de la tarjeta hasta colocarla encima de las grapas de montaje y fijar la placa a la cabina con los tornillos proporcionados (ver Detalle B).

Notas

- Antes de instalar el contenido de la cabina, quite los rebajes de metal necesarios para la entrada de cables. No quite los rebajes una vez instalada la placa.

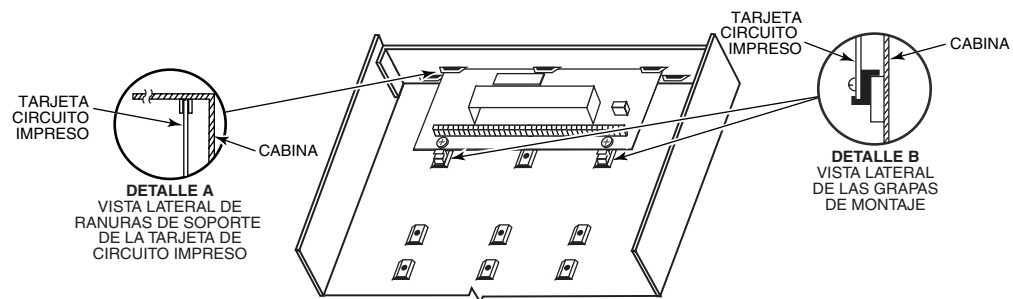


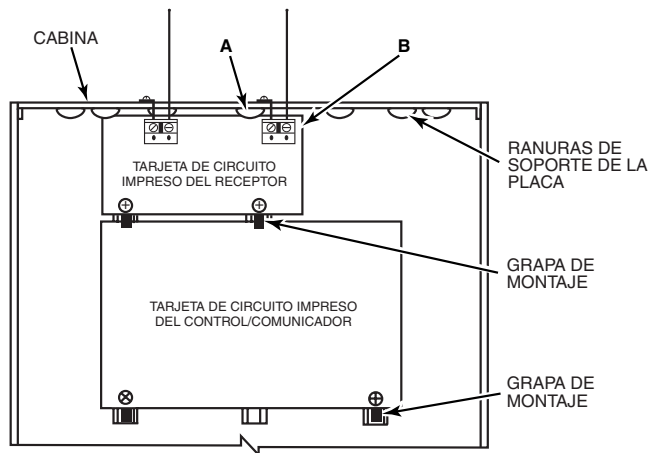
Figura 2. Montaje de la Tarjeta de Circuito Impreso

Montaje de la Placa con un Receptor RF

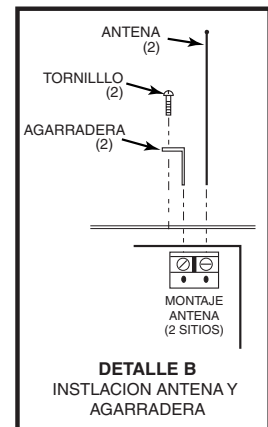
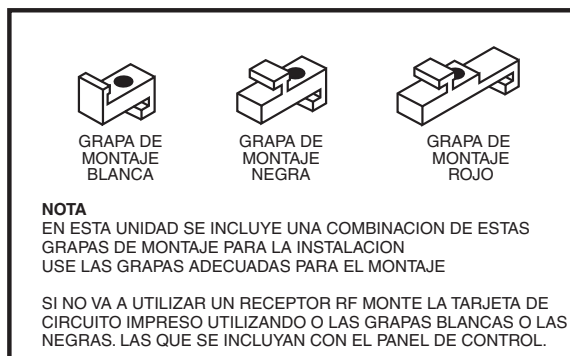
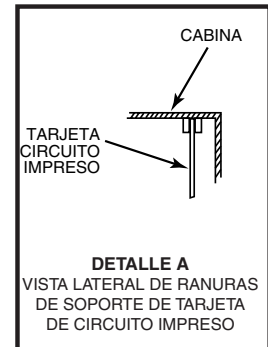
1. a. Retire la placa del receptor de su caja, y a continuación inserte la parte superior de la placa en las ranuras de la parte superior de la cabina, como se muestra en el Detalle A de la Figura 3. Asegúrese de que la placa descansa sobre la fila de pestañas correcta.
 - b. Gire la base de la tarjeta hasta colocarla en las grapas de montaje y fíjela a la cabina con los tornillos que se proporcionan.
 - c. Insertar la parte superior de la placa del control en la ranura de las grapas y coloque dos grapas de sujeción en la parte inferior de la placa.
 - d. Gire la placa hasta colocarla en su lugar y fíjela con dos tornillos adicionales.
2. Insertar agarraderas (suministradas con el receptor) por la parte superior de la cabina en los terminales de la izquierda del bloque de terminales de la antena (en la esquina superior de la placa del receptor) y fíjelas a la parte superior de la cabina con los tornillos suministrados, como se muestra en el Detalle B.
3. Inserte las antenas del receptor por la parte superior de la cabina en los bloques, terminales de la derecha, y apriete los tornillos.

Notas

- No instale la cabina ni cerca ni sobre objetos metálicos. Esto reduciría el alcance RF y/o bloquearía las señales de los transmisores vía radio.
- No ubique la cabina en un área con interferencias RF (revelado por la iluminación frecuente o prolongada del LED del receptor una vez está operativo (los destellos aleatorios están bien)



INSTALACION CON TARJETA DE CIRCUITO IMPRESO DE UN RECEPTOR



pc_mount-001-V1

Figura 3. Montaje de la Placa del Control y del Receptor RF

Conexión de las Consolas

1. Conectar las consolas a los terminales de consola de la unidad de control como se muestra en el Diagrama de Conexiones.
Determine el tamaño del cable en base a la tabla de tendidos de cables mostrada a continuación.
2. Configure la dirección de las consolas. Refiérase a las instrucciones de configuración de direcciones incluidas con las consolas y configure la dirección de equipo de cada consola según la tabla de la derecha.
3. Programe las direcciones de la consola, asignación de particiones y opciones acústicas en los campos de datos del *190-*196.

NOTA: Cada consola debe tener una dirección única asignada, **empezando en la dirección 16**. Las consolas programadas con la misma dirección pueden dar resultados impredecibles.

Alimentación Suplementaria (opcional)

1. Conecte como se indica. Asegúrese de conectar el terminal negativo (-) en la fuente de alimentación al terminal 4 (AUX -) en el panel de control.

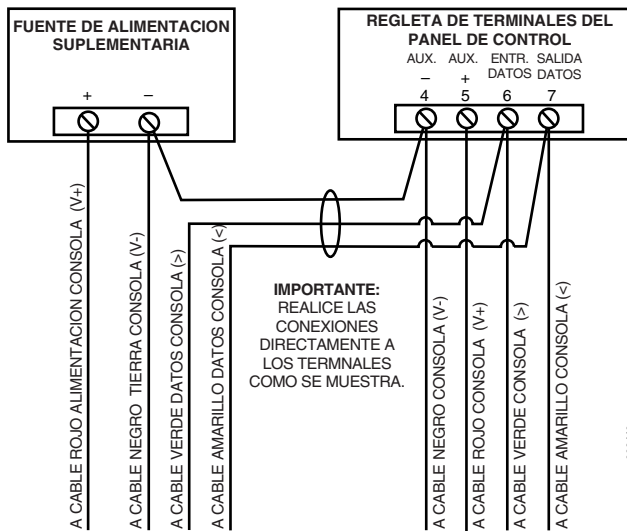


Figura 4. Fuente de Alimentación Suplementaria

Notas

- Pantalla típica numérica: 6128RF/6148/6150/6150RF
- Pantalla típica alfanumérica: 6160/6160RF/6164
- El sistema puede conectar hasta 8 consolas, que puede asignar a cualquier combinación de particiones (ver campos de programación *190-*196).
- Para tendidos individuales de cables de 4 hilos, determine el consumo de todas las unidades, y refiérase a la Tabla de Tendido de Cable para determinar la distancia máxima que puede utilizarse con seguridad para cada sección de cable.
- Utilice una fuente de alimentación adicional si la carga de la alimentación auxiliar del control para todos los dispositivos supera los 600mA.
Fuente de alimentación recomendada: AD12612

Direcciones de Consolas

| Consola | Dirección | Consola | Dirección |
|---------|-----------|---------|-----------|
| no. 1 | 16** | no. 5 | 20 |
| no. 2 | 17 | no. 6 | 21 |
| no. 3 | 18 | no. 7 | 22 |
| no. 4 | 19 | no. 8 | 23 |

** La Dirección de la primera consola es 16, que está siempre habilitada y configurada para la partición 1 con todas las opciones acústicas activadas (on).

Las consolas alimentadas desde Fuentes que no tienen una batería de reserva no funcionarán si se pierde la alimentación C.A. Asegúrese de alimentar por lo menos una consola de cada partición desde la salida de alimentación auxiliar del panel de control.

Notas Teclado Touch Screen (AUI)

- El uso de hasta dos dispositivos AUI (ej., 6270, Symphony), es independiente de los teclados estándar y no afecta el número de teclados estándar que el sistema puede soportar
- Los dispositivos AUI deben ser ajustados a dirección 1 o 2, dependiendo en cual unidad está activada en el campo * 189.
- Para asegurar la correcta operación del dispositivo AUI, conecte solamente a controles que posean microprocesador con versión 3.0 o superior, y use dispositivos AUI, con algunas de las siguientes versiones: para 6270 use versión 1.09 o superior; para 8132/8142 (Symphony) use versión 1.1.175 o superior.

Tabla Tendidos de Cable para Equipos* Consumiendo Alimentación Aux del Panel de Control (12V+ y 12V-)

| Sección Cable | CONSUMO TOTAL DE TODOS LOS DISPOSITIVOS CONECTADOS AL MISMO TENDIDO DE CABLE | | | | |
|---------------|--|--------|--------|--------|--------|
| | 50 mA o menos | 100 mA | 300 mA | 500 mA | 600 mA |
| 0.6mm O.D. | 152m | 76m | 24m | 15m | 13m |
| 0.8mm O.D. | 228.6m | 116m | 40m | 24m | 20m |
| 1mm O.D. | 396m | 198m | 67m | 40m | 35m |
| 1.2mm O.D. | 457m | 305m | 100m | 70m | 52m |

* Incluyendo Consolas, Receptores RF, Expansor de Zonas/Módulos de Relés, o Módulo Telefónico TeleCommand.

El tendido máximo de cable para cualquier dispositivo que esté conectado directamente al panel de control también puede determinarse a partir de la Tabla de Tendidos, basándose en el consumo de ese dispositivo sólo.

La distancia de todos los tendidos de cable para todas las particiones no debe exceder los 457m si se está utilizando cable de 4 hilos no apantallado (228m si está utilizando cable apantallado). Esta restricción se debe al efecto de captación en las líneas de datos cuando se utiliza cable de 4 hilos.

Conexión de la Sirena

1. Realice las conexiones de la sirena a los terminales de salida de alarma 3 (+) y 4 (-).
2. Corte el Punte rojo de Supervisión de Sirena situado encima de los terminales 2 y 3 de la placa del control.
3. Conecte una resistencia de 2k ohmios entre los terminales de la última sirena.

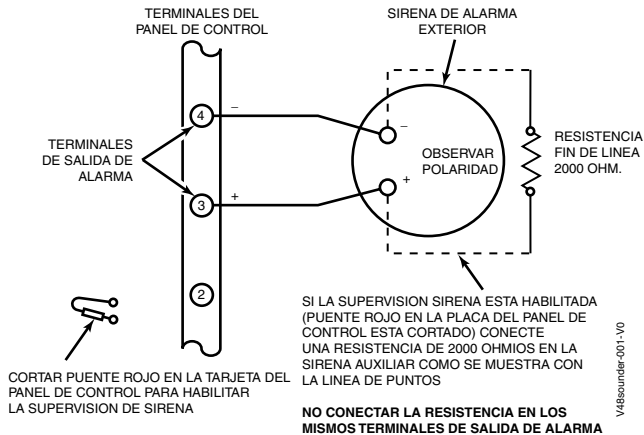


Figura 5. Cableado Sirena (Supervisado)

Notas

- La salida de sirena de 12VCC se activa cuando tiene lugar una alarma.
- El consumo total de esta salida no puede ser superior a 2 amperios (si supera los 2 amp. Sobrecargará la fuente de alimentación , o puede provocar que se active la salida del circuito electrónico de protección de la sirena).
- Deberá instalar una batería, ya que la batería proporciona esta corriente.
- NO realice los pasos 2 y 3 si está utilizando una sirena con la salida invertida (self actuating).

Conectar Transformador C.A.

Transformador:

Conecte el Transformador a los terminales 1 y 2 de la placa del control. Ver tabla de cableado a la derecha para el cable a utilizar.

Utilizar transformador cableado o enchufable de 120VCA o 230VCA, con salida de 16.5VCA, 25VA.

Notas

- Sea precavido a la hora de cablear el transformador a la unidad de control para evitar fundir el fusible del transformador (no se puede reemplazar el fusible).
- El cable hasta el transformador no debe superar los 76m utilizando un cable de sección 1.2mm. La lectura de voltaje entre los terminales 1 y 2 del panel de control no debe caer por debajo de 16.5VCA o se mostrará un mensaje de "PERDIDA C.A." en la consola.
- No conecte la alimentación C.A. mientras está realizando conexiones de cableado en el panel de control. Como precaución, siempre desconecte el control de la red cuando esté realizando dichas conexiones.

Tabla de Cableado

| Distancia hasta control | Sección |
|-------------------------|------------|
| Hasta 15m | 0.8mm O.D. |
| 15-30m | 1.0mm O.D. |
| 30-76m | 1.2mm O.D. |

Batería de Reserva

1. Coloque la batería de reserva de 12voltios en la cabina.
2. Una vez terminadas todas la conexiones del panel de control y una vez aplicada la tensión C.A., conecte los bornes rojo y negro del panel de control a la batería. No conecte estos cables a los terminales de la batería hasta que haya terminado todas las conexiones.

Opción de Ahorro Batería: La batería se desconectará del sistema cuando su voltaje baja por debajo de los 9VCC. Esto ayuda al panel de control a recargar la batería cuando se restablece la alimentación C.A..

Toma de Tierra

Tubería Metálica de Agua Fría o Varilla de Tierra:

Utilice una tira de metal no corrosivo (recomendamos el cobre) fijada firmemente a la tubería a la que se conecta y fija eléctricamente el conductor de tierra.

Notas

IMPORTANTE: El panel no se encenderá inicialmente sólo alimentado mediante batería. Deberá enchufar primero el transformador, y a continuación conectar la batería.

Notas

- Este producto ha sido diseñado y probado para asegurar su resistencia contra daños producidos por rayos o descargas eléctricas de niveles normales, y normalmente no requiere una toma de tierra.
- Si desea conectar el equipo a una toma de tierra para protección adicional en zonas de gran actividad eléctrica, la terminal 25 del panel de control, o la cabina, podrán utilizarse como el punto de conexión para la tierra. Los ejemplos de buenas tomas de tierra listado en la columna izquierda están disponibles en algunas instalaciones.

HOJA DE TRABAJO DE CONSUMO DE DISPOSITIVOS AUXILIARES

| EQUIPO | CONSUMO | UNIDADES | CONSUMO TOTAL |
|---|---|----------|---------------|
| Consola/Transceptor 6128RF | 90mA reposo/120mA alarma | | |
| Consola/Transceptor 6150RF | 80mA reposo /105mA alarma | | |
| Consola/Transceptor 6160RF | 50mA reposo /150mA alarma | | |
| Consola Numérica 6148 | 30mA reposo /55mA alarma | | |
| Consola 6164 c/Expansor 4 Zonas y relé | 115mA reposo /190mA alarma | | |
| Receptor 5881RF | 35Ma | | |
| Transceptor 5883 RF | 80Ma | | |
| Transceptores 5882EU/5882EUH | 60mA nominal, 85mA pico | | |
| Expansor de Zonas 4219 | 35Ma | | |
| Módulo de Relés 4204 | 15/180mA‡ | | |
| 4229 Expansor de Zonas/Módulo Relés | 35/100mA‡ | | |
| TeleCommand | 55mA (reposo) 119mA (teléfono local) 85mA (teléfono remoto) | | |
| * | | | |
| * | | | |
| TOTAL = | | | |
| (Corriente disponible de terminales Aux. = 600 mA max.) | | | |

*Si utiliza dispositivos cableados como los PIRs o Dual Tecs, refiérase a las especificaciones para el consumo de esa unidad en particular.

‡Datos son para relés desactivados (OFF)/relés activados (ON).

Zonas Cableadas Básicas

Zonas Normalmente Abiertas /Normalmente Abiertas RFL

1. Conectar los dispositivos de circuito abierto en paralelo a través del lazo; para zonas RFL, conectar la RFL entre los hilos del lazo en el último dispositivo.
2. Habilitar zonas normalmente abiertas /RFL usando el modo de Programación de Zonas, en la pantalla “Tipo Cableado”.

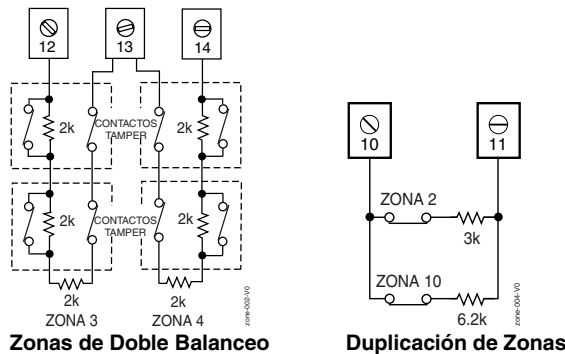
Zonas Normalmente Cerradas/Normalmente Cerradas RFL

1. Conectar dispositivos de circuitos cerrados en serie con el lado positivo (+) del bucle; para zonas RFL, conectar la RFL en serie después del último dispositivo.
2. Habilitar zonas normalmente cerradas/RFL usando el modo de Programación de Zonas, pantalla “Tipo Cableado”.

Doble-Balanceo: Conexiones según mostradas (resistencias facilitadas para un dispositivo en los modelos seleccionados); máximo 8 detectores en cada zona de doble balanceo.

IMPORTANTE: Las zonas de doble balanceo proporcionan una señal de sabotaje (tamper) única en los mismos 2 hilos utilizados para las señales de alarma, y sólo deberían utilizarse como zonas de robo o de emergencia. No utilizar zonas de doble balanceo como zonas de fuego.

Doblar Zonas: Conexiones según mostradas (resistencias suministradas).



Notas

- **RFL:** Si la RFL no está al final del lazo, la zona no estará supervisada correctamente y el sistema puede no llegar a responder si se “abre” la zona.
- La Zona 1 sólo se puede usar para RFL.

Duplicación de Zonas :

Esta característica proporciona dos identificaciones de zona únicas para detectores normalmente cerrados conectados a cada zona cableada básica (pero no aumenta el número total de zonas soportado por la unidad de control). Si se habilita (modo Programación de Zonas, pantalla “Tipo Cableado”, opción “3”), las zonas cableadas básicas se emparejan automáticamente como sigue:

| Zona | Emparejada con Zona |
|------|---------------------|
| 2 | 10 |
| 3 | 11 |
| 4 | 12 |
| 5 | 13 |
| 6 | 14 |
| 7 | 15 |
| 8 | 16 |

NOTA: Un corto en la RFL (es decir., en el terminal) en cualquiera de las zonas de una pareja de zonas dobles o en una zona de doble balanceo provoca una condición de tamper (mostrado en la consola como COMPROBAR).

Detectores de Incendio

Detectores de Incendio de 2 Hilos

1. Conecte hasta 16 detectores de incendio de 2 hilos en la zona 1 terminales 8 (+) y 9 (-) como se muestra en el Diagrama de Conexiones. Observe que la polaridad sea la correcta al conectar los detectores.
2. Conectar una resistencia RFL entre los hilos del lazo en el último detector.

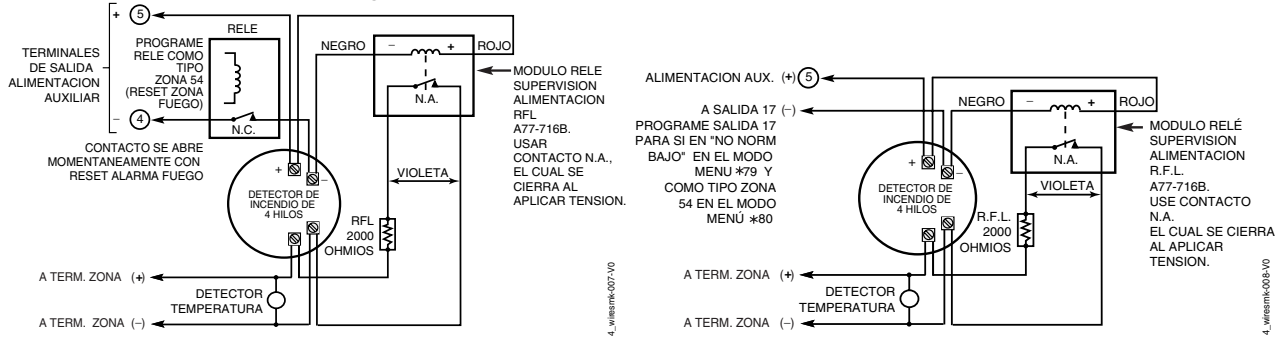
Detectores de Incendio de 4 Hilos

3. Conecte los detectores de incendio de 4 hilos a cualquier zona de la 2 en adelante como se muestra en la página siguiente. Este panel de control no restablece automáticamente la alimentación de las zonas de detectores de incendio de 4 hilos, por lo que deberá utilizar un relé (Ej., 4204, 4229), o la salida de voltaje 17 en placa para restablecer la alimentación (también requerida para la verificación de incendio). Para ello programe el relé/salida de voltaje (trigger) como tipo de zona 54 (Restablecimiento zona fuego); ver sección de Salidas Auxiliares en Placa para mas información.

Notas

- **Verificación Fuego (tipo zona 16):** El panel de control “verificará” una alarma de incendio rearmando los detectores de incendio después del primer disparo de alarma, y a continuación esperará 90 segundos para un segundo disparo de alarma. Si el detector de incendio no se activa otra vez, el panel de control descartará la primera activación, y no tendrá lugar ninguna señal de alarma. Esta característica elimina las falsas alarmas de los detectores de incendio debidas a elementos transitorios eléctricos o físicos.
- La corriente de alarma suministrada por la zona 1 sólo soporta un detector de incendio en estado de alarma.
- No utilice detectores de incendio de 4 hilos en la zona 1.
- La corriente máxima para la salida auxiliar 17 para los detectores de incendio de 4 hilos es 100mA.

Figura 7. Conexiones Detector de Incendio de 4 Hilos



Detector de Incendio de 4 hilos usando Relé para Restablecimiento de Alimentación

Detector de Incendio de 4 Hilos Usando Salida 17 para Restablecimiento de Alimentación

Expansor de Zonas 4219/4229

1. Conecte cada módulo a los terminales de la consola del panel de control.
2. Asigne una única dirección de equipo a cada módulo (07-11) mediante los micro-interruptores DIP. Las direcciones de equipo determinan los números de zona utilizados, como se muestra en la siguiente tabla.

Direcciones de Módulo Expansor

| Para Zonas... | Poner Módulo con Dirección ... |
|---------------|--|
| 09-16 | 07 (no disponible con duplicación zonas) |
| 17-24 | 08 |
| 25-32 | 09 |
| 33-40 | 10 |
| 41-48 | 11 |

3. Conecte los detectores a los lazos del módulo.
4. Si va a utilizar relés con el Módulo 4229, conecte el cableado de campo deseado a los terminales de contacto de relé de la unidad.

Notas

- Suporta hasta 40 zonas de expansión (NA o NC) utilizando Módulo Expansor de Zonas 4219/4229 de la siguiente manera:
- Utilice resistencias final de línea de 1000 ohmios al final de los lazos conectados a los módulo 4219/4229. (Las resistencias final de línea utilizadas en los terminales del panel de control son de 2000 ohmios.)
- Las zonas de expansión tienen tiempos de respuesta normales (400-500 msg), excepto la zona conectada al lazo "A" de cada módulo, que puede programarse para respuesta rápida † (10-15 msg).

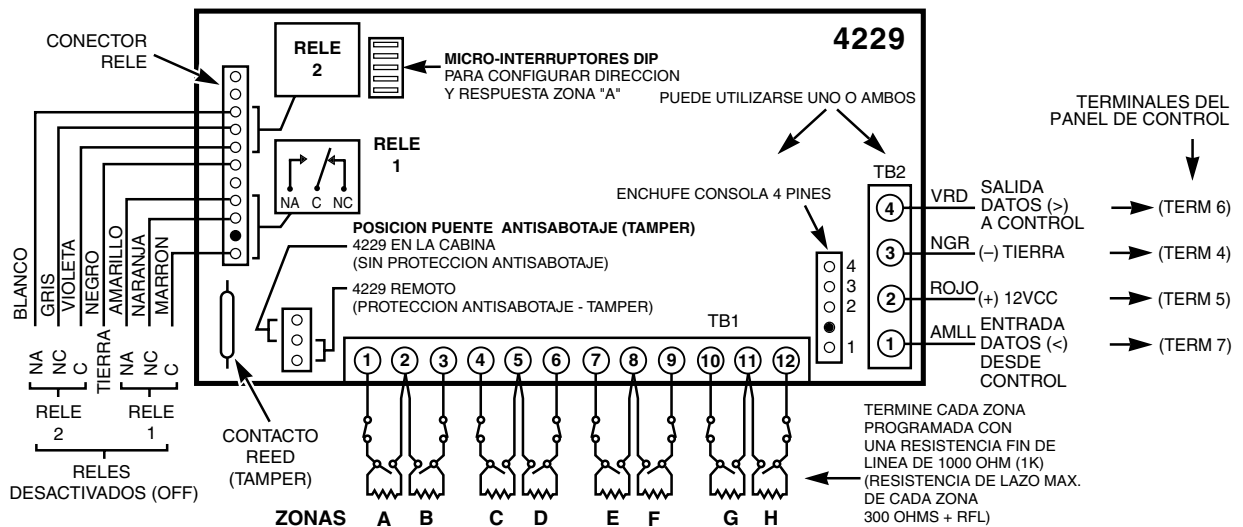


Figura 8. Conexiones, 4219 y 4229 (Mostrado 4229)

4229-002-V0

Zonas de Expansión Consola 6164

1. Conecte cada consola a los terminales de consola del panel de control.
2. Utilizando el modo de programación de consola, asigne a cada consola una dirección de consola única (16-23), y asigne una dirección de dispositivo (07-11) de la siguiente tabla, basándose en los números de zona utilizados.

Direcciones de Consola 6164

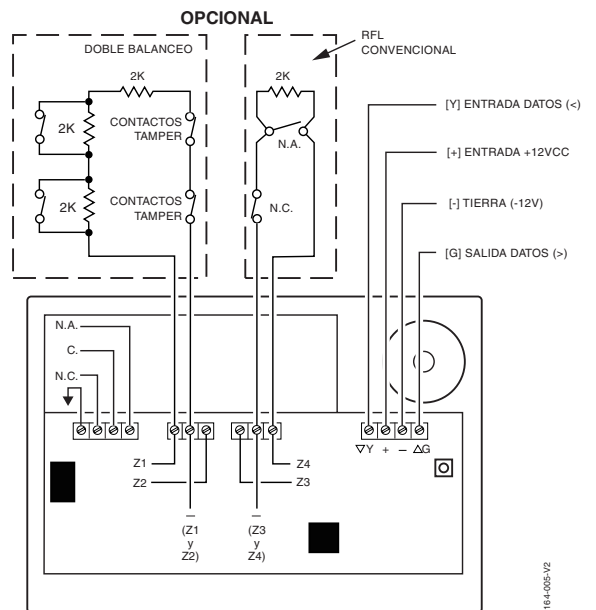
| Para Zonas... | Poner Consola con Dirección ... |
|---------------|--|
| 09-12 | 07 (no disponible con duplicación zonas) |
| 17-20 | 08 |
| 25-28 | 09 |
| 33-36 | 10 |
| 41-44 | 11 |

3. Conectar detectores a los terminales de zona de la consola.
4. Si utiliza el relé de la consola, conecte el cableado de campo deseado a los terminales de contacto de relé de la unidad.

Ver instrucciones de la consola 6164 para mas información sobre montaje, cableado, y programación.

Notas

- Cada consola 6164 soporta hasta 4 zonas cableadas de expansión RFL o de doble balanceo y una salida de relé.
- Utilice resistencias final de línea de 2000 ohmios al fina de los lazos conectados a las consolas 6164.
- Acceda al modo de programación de la consola 6164 pulsando y manteniendo pulsadas simultáneamente las teclas [1] y [3] dentro de los 60 segundos siguientes al encendido.
- Habilitar las direcciones de la consola utilizando los campos de datos *191-*196 según se requiera.
- Programe las zonas del teclado usando el Modo Menú *56. Las zonas de la consola 1-4 corresponde a los grupos de zonas respectivos mostrados en la tabla de la izquierda, donde la zona 1 de teclado es el número de zona mas bajo de cada grupo.



6164-0051/2

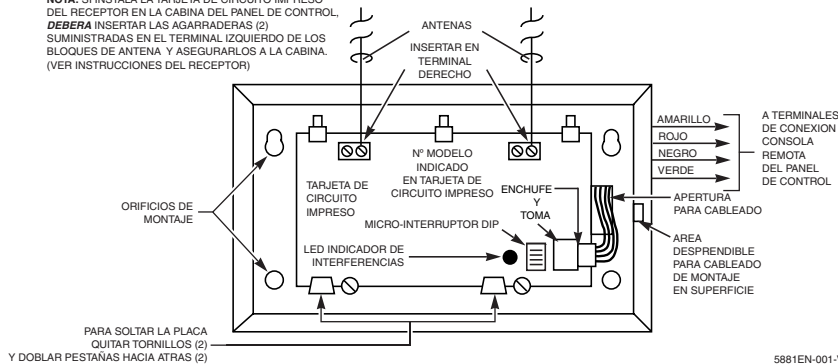
Instalación del Receptor RF

Utilice uno de los siguientes receptores:

| Receptor RF | Número de Zonas |
|---|--|
| 5881ENL | hasta 8 (incluyendo llaves vía radio) |
| 5881ENM | hasta 16 (incluyendo llaves vía radio) |
| 5881ENH/5881EH 5882EU/ 5882EUH/5883 | hasta 40 mas 16 llaves vía radio |

1. Configure la Dirección del Equipo como "00" como se describe en las instrucciones de la unidad (poner todos los interruptores hacia la derecha, posición "off").
2. Instale el receptor, observando que el receptor RF puede detectar señales desde los transmisores hasta una distancia nominal de 67m.
3. Conecte los cables del receptor a los terminales de la consola del panel de control. Enchufe el conector del otro extremo de los cables en el receptor. Refiérase a las instrucciones de instalación del receptor para más información referentes al montaje de la antena, etc.

NOTA: SI INSTALA LA TARJETA DE CIRCUITO IMPRESO DEL RECEPTOR EN LA CABINA DEL PANEL DE CONTROL, DEBERÁ INSERTAR LAS AGARRADERAS (2) SUMINISTRADAS EN EL TERMINAL IZQUIERDO DE LOS BLOQUES DE ANTENA Y ASEGURARLOS A LA CABINA. (VER INSTRUCCIONES DEL RECEPTOR)



NUMEROS DE ZONAS VIA RADIO
Zonas transmisor 9-48
Pulsadores o zonas transmisor 49-64

Figura 9. Receptor Vía Radio 5881EN (sin tapa)

Instalación del Módulo 5800TM

1. Instale el modulo 5800TM cerca del receptor RF (a una distancia de entre 30 y 60 cm de las antenas del receptor) utilizando la rótula de montaje incluida. No debe instalar la unidad en la cabina del panel de control.
2. Conecte el 5800TM a los terminales de conexión de la consola del control como se muestra en el Diagrama de Conexiones y prográmelo con dirección 28.

Notas

- Use este módulo solo en sistemas RF 345Hz y si está utilizando una o más consolas bidireccionales o llaves vía radio; El 5800TM no es necesario si está utilizando un Transceptor (e.g., 5883).
- Debe configurar la dirección 28 en el 5800TM (cortar el puente rojo-W1).
- El 5800TM solo puede utilizarse en la partición 1.
- Para más información refiérase a las instrucciones del 5800TM.

Instalación de los Transmisores

1. Para asegurarse que la recepción de la señal del transmisor en la ubicación de montaje propuesta es adecuada, ejecute una prueba Pasa/No Pasa (ver sección de **Comprobación del Sistema**).
2. Instale los transmisores siguiendo las instrucciones suministradas con ellos.
3. Configure las consolas vía radio 5827, 5827BD, 5804BD con el Código de Casa programado (campo *24), usando su micro-interruptores DIP (5827) o siga las instrucciones que acompañan al equipo.

Notas

- Refiérase a la tabla de dispositivos compatibles al final del manual.
 - Los transmisores supervisados[†] envían una señal al receptor en intervalos de 70-90 minutos. Si no se recibe al menos una señal de cada transmisor supervisado en un periodo de 12 horas, la consola mostrará el(los) números de zona de los transmisores: "desaparecidos" y la palabra "COMPROBAR".
- [†] Los transmisores de mano (Ej., 5802, 5802CP, 5804, 5804BD, 5827, 5827BD) no envían señales de supervisión.

Longevidad de la Batería (Pila) de los Transmisores

- Ver párrafo de Transmisores Vía Radio en la declaración de *Limitaciones de Este Sistema de Alarma* al final de este manual para información acerca de la duración de la batería.
- Algunos transmisores (Ej., 5802 y 5802CP) incluyen pilas de larga duración no reemplazables, y no requieren instalación de batería. Cuando se agotan las pilas, deberá reemplazar la unidad completa (y registrar un nuevo número de serie en el control/comunicador).
- El usuario deberá comprobar periódicamente las pilas de los transmisores tipo botón (como el 5801, 5802, y 5802CP).
- Transmisores tipo botón 5802EU, 5802MN, 5802MN2, 5804EU, y 5804 tienen pilas reemplazables.

No instale las baterías en los transmisores vía radio hasta que esté listo para registrarlos en la programación del sistema. Una vez registrados, no es necesario quitar las baterías.

Instalación de Módulo de Conexión/ Desconexión mediante Llave

1. Conecte el interruptor momentáneo normalmente abierto del modulo 4146 a los terminales de una zona. Quite la RFL de 2000 ohmios si hay una conectada en la zona seleccionada.
2. Utilizando un cable de consola estándar como se muestra:
Conecte los hilos amarillo y blanco del módulo al conector de salidas auxiliares pin 3 (+12V). Conecte los hilos de LED Rojo y Verde a los pines del conector de la salida 17/salida 18 apropiados.
3. Conecte una resistencia fin de línea de 2000 ohmios al interruptor momentáneo.
4. Puede conectar un interruptor antisabotaje (tamper) de circuito cerrado opcional (modelo 112) en serie con la zona. Si se retirara el interruptor de la pared, se abriría el tamper, inhabilitando la operación del modulo de conexión/desconexión mediante llave hasta que se volviera a desconectar el sistema desde el teclado. Si se abre el tamper mientras el sistema está conectado, tendrá lugar una alarma.

Notas

- Utilice solo un modulo de conexión/desconexión mediante llave por partición.
- Si utiliza un modulo en mas de una partición, deberá utilizar relés (no las salidas de voltaje trigger) en placa para las funciones del LED Rojo/Verde (paso 2).
- Si utiliza un modulo de conexión/ desconexión mediante llave la zona a la que está conectado no estará disponible para uso como zona de protección.
- Use el modo Menú *56 para programar la zona del modulo de conexión/desconexión mediante llave y asígnele el tipo de zona 77.
- Use el modo Menú *80 para programar las funciones del LED: programe las salidas 17 y 18 para operación del sistema tipo zona 78 (LED rojo) y 79 (LED verde) según sea apropiado (ver sección de **Programación de Equipos de Salida**).

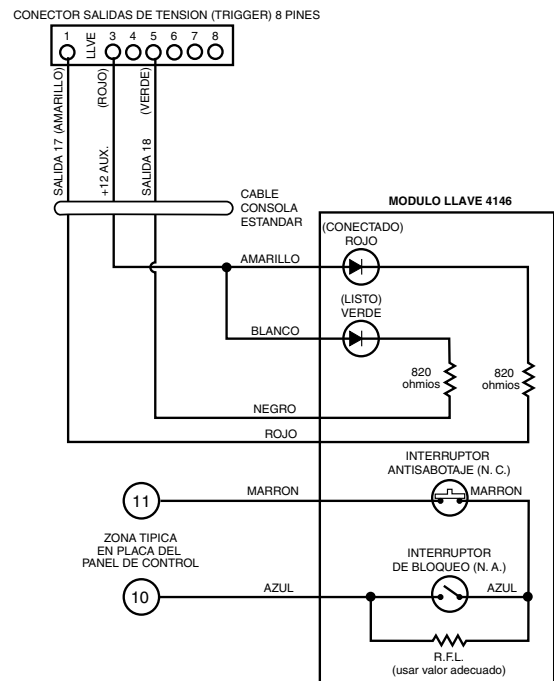


Figura 10. Cableado Módulo de Conexión/ Desconexión por Llave

Conexión de los Módulos de Relés

1. Instalar remotamente o en el panel de control.
2. Conecte el modulo a los terminales de consola del control/comunicador utilizar cable con zócalo suministrado. Utilice cable trenzado de 4 hilos estándar para largos tendidos de cable.
3. Configure la dirección de cada modulo según la tabla de la derecha.
4. Conecte los cables a los terminales de contacto de relé de la unidad.

Notas

- Utilice los módulos 4204/4229 o la consola 6164.
- Supervisión: Los módulos 4204/4229 y la consola 6164 están supervisados contra retirada. Si el módulo se desconecta de los terminales del panel de control, o si se quita la tapa del módulo (si el interruptor antisabotaje está instalado), la dirección del equipo se mostrará en pantalla de la siguiente manera:

Alfanumérica: COMPROBAR xx Exp Cableado
 FALLO xx Exp Cableado
 TAMPER xx Exp Cableado
 ALARMA xx Exp Cableado

Numérica: lxx (o 91 si campo *199 configurado para 2 dígitos)

donde "xx es la dirección del módulo.

- Si tiene lugar un fallo de comunicación/tamper en un dispositivo con zonas conectadas, se mostrarán en la consola de su partición respectiva todas las zonas del dispositivo.

Direcciones de Módulos de Relés

| 4204/6164† Dirección | 4229/6164†† Dirección |
|----------------------|------------------------|
| nº 1 12 | nº 1 (zn 09-16) ††† 07 |
| nº 2 13 | nº 2 (zn 17-24) 08 |
| nº 3 14 | nº 3 (zn 25-32) 09 |
| nº 4 15 | nº 4 (zn 33-40) 10 |
| | nº 5 (zn 41-48) 11 |

† Use estas direcciones si sólo va a utilizar relés con la consola 6164 y no sus zonas.

†† Use estas direcciones si va a utilizar la expansión de zonas y los relés con la 6164; solo soporta las primeras cuatro zonas entre paréntesis.

††† No disponible si está usando duplicación de zonas.

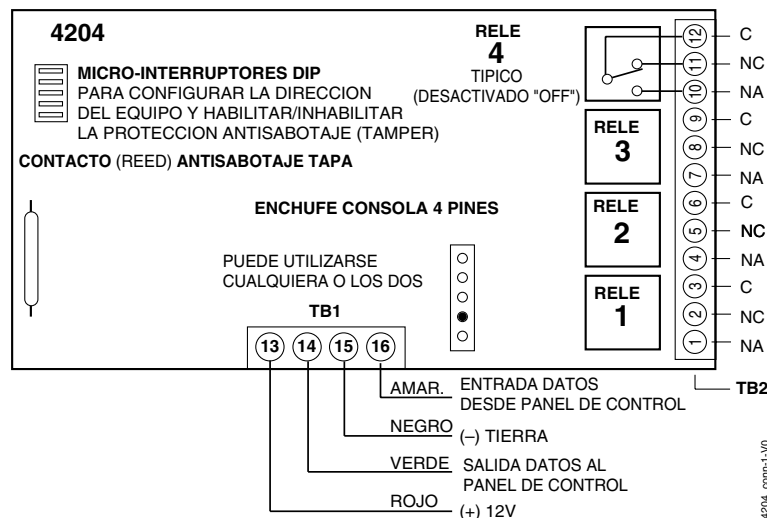


Figura 11. Conexiones del Módulo 4204 al Panel de Control

(El Módulo 4229 y la Consola 6164 se muestran en la sección de Expansión de Zonas en la página 2-7)

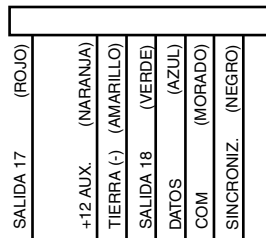
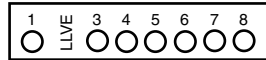
Dispositivos de Portadora de Línea

1. Instale hasta 16 dispositivos de portadora de línea (si no utiliza relés) siguiendo las instrucciones incluidas con la unidad.
2. Conecte el Módulo Interfaz (XM10E) a los pines de las salidas de voltaje como se muestra a continuación.
3. Utilice el Modo de Programación para introducir el Código de Casa en el campo de datos *27, e introduzca el código de la unidad utilizando el Modo Menú *79 Equipos de Salida.

Notas

- Si está utilizando Dispositivos de Portadora de Línea, deberá utilizar un Modulador de Dispositivo de Portadora de Línea. Este suministra señales desde el panel de control a través del cableado de la red C.A. hasta los Dispositivos de Portadora de Línea (que están enchufados en las tomas de corriente C.A.). Entonces podrá conseguir que los equipos que están conectados a la red realicen distintas funciones en respuesta a comandos introducidos en las consolas del sistemas.

CONECTOR SALIDAS DE TENSION (TRIGGER) 8 PINES

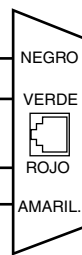


CABLE SA4120XM-1 (PARTE DEL 4120TR)

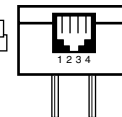
SINC.

COM

DATOS



INTERFAZ PORTADORA DE LINEA XM10E



CABLE TELEFONICO (no suministrado)

- 1 - NEGRO
- 2 - ROJO
- 3 - VERDE
- 4 - AMARILLO

Conexiones Interfaz Portadora de Línea XM10E

00-trigcon-010-V0

Salidas de Voltaje (Triggers) en Placa

Conecte el cableado a la salida de voltaje deseada en el conector de 8 pines ubicado en el centro encima de la regleta de terminales.

- Si está usando un Módulo Interfaz de Portadora de línea y dispositivos de portadora de línea, utilice el cable SA4120XM-1 (parte del Cable 4120TR). Ver sección anterior *Dispositivos Portadora de Línea*.
- Si solo está usando las salidas de voltaje en placa, puede utilizar un cable de 4 hilos (N4632-4, suministrado con el control/comunicador) como se muestra a continuación.

CONECTOR SALIDAS DE TENSION (TRIGGER) 8 PINES

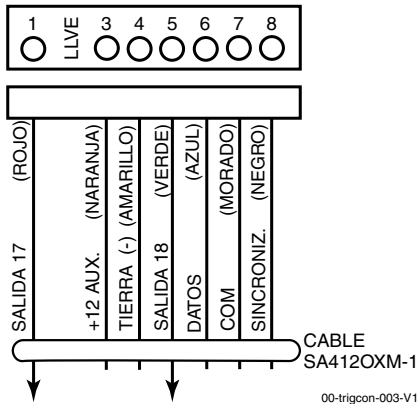


Figura 12. Conector de Salidas de Voltaje en Placa con Cable SA4120XM-1 para usar con Módulo Interfaz de Portadora de Línea X10

CONECTOR SALIDAS DE TENSION (TRIGGER) 8 PINES

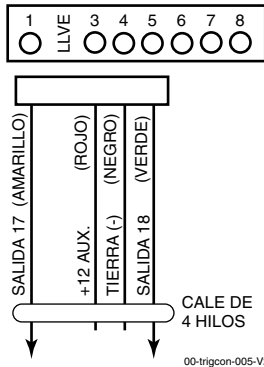


Figura 13. Conector Salidas de Voltaje en Placa con Cable de 4 Hilos para Uso Sólo de Salidas de Voltaje

Notas

- Hay dos salidas de voltaje en placa que pueden utilizarse para activar los equipos de salida.
- Estas salidas normalmente tienen tensión (alta) y esta se quita (baja) con la condición programada.
- Estas salidas pueden programarse para operación invertida (normalmente baja, es decir sin tensión, y dan tensión) usando el modo Menú *79.
- Programe estas salidas de voltaje usando los Modos Menús *80/*81 como haría para cualquier otra salida de relé.
- Cuando utilice estas salidas, observe:
 - pin 1 = número salida 17 (trigger 1): 15 ohmios a tierra si cerrado (salida sin tensión), abierto si desactivado (off) (salida con tensión, normal por defecto); puede utilizarse para restablecer la alimentación del detector de incendio (debe programarse como "salida normal baja = si" en el modo Menú *79, y programado para tipo zona 54, restablecer zona fuego, en el modo Menú *80); o es compatible con módulo relés 12V que consume menos de 100mA
 - pin 5 = número salida 18 (trigger 2): 15 ohmios a tierra cuando está cerrado (salida sin tensión o baja); abierto si está desactivado (off) (salida con tensión o alta, normal por defecto); o es compatible con módulo relés de 12V que consume menos de 20mA.
- **NOTA:** No exceda 120mA de consumo combinado para ambos disparos. El hacerlo podría dañar los componentes de la placa e invalidaría la garantía del sistema.

Conexiones de la Línea Telefónica

Conectar la línea telefónica entrante y el cableado del teléfono al terminal principal (mediante una clavija RJ31X) como se muestra en el Diagrama de Conexiones al final del manual. Los colores de los hilos representan los colores del cable de la clavija RJ31X.

Notas

- Si va a utilizar una unidad de Verificación Audible de Alarmas (AAV), refiérase a la sección de **Verificación Audible de Alarmas (AAV)** para mas información sobre las conexiones.

PRECAUCION: Para reducir el riesgo de incendio, utilice cable de comunicaciones de sección 0.6mm o mayor para las conexiones telefónicas.

Conexiones de Medio de Comunicación Alternativo (ACM)

Conecte los terminales de entrada de datos/salida de datos y de entrada de voltaje del ACM a los puntos de conexión de la consola del panel de control.

Configure la dirección del ACM como "03" siguiendo las instrucciones incluidas con el ACM.

Notas

- Utilice ACMs compatibles (ej., 7845i, 7845C/7835C [en Latino América], AI4164RS, AI4164ETH).

Conexiones de Verificación Audible de Alarmas (AAV) ("Escucha")

Refiérase al diagrama de conexiones a continuación. Para las conexiones deberá utilizar una de las salidas de voltaje (trigger) en placa .

Módulo AAV sugerido:
ADEMCO UVS (mostrado) o Eagle 1250

Notas

- Programe el campo *91 para AAV y programe la salida adecuada (salida 17 o 18) usando el modo Menú *80 (seleccione el tipo de zona "60").
- Para supervisión audible (voz) de la sesión, conecte una zona RFL a los terminales 6 y 7 del módulo UVCM, y programe la zona con tipo de zona 81 (Modo Menú *56).
Ej., Usando la salida 18 para la salida de voltaje (trigger), programe una función de salida en el Modo Menú *80 como:
TZ = 60, P = 0, Acción = 1, Equipo= 18

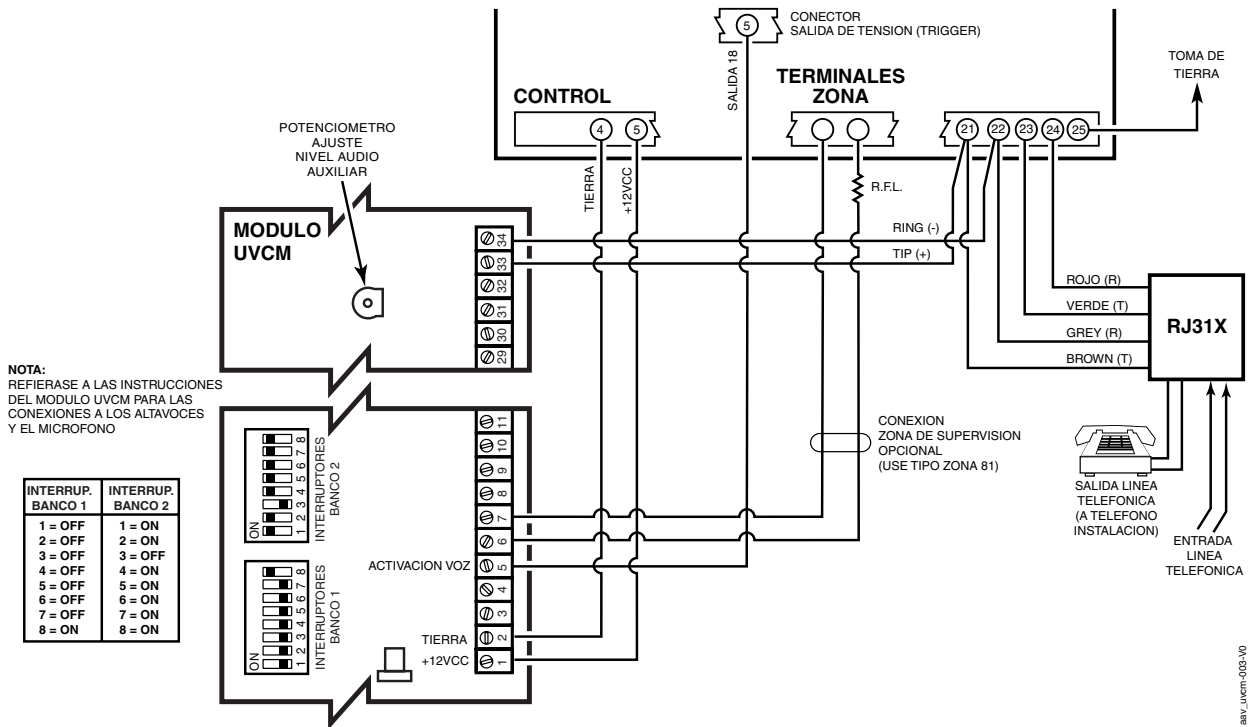


Figura 14. Conexiones de la Unidad AAV

aa_v_ucm-003-30

Información General sobre la Programación

Puede programar el sistema en cualquier momento, incluso en las oficinas del instalador antes de la instalación real. La programación también puede hacerse remotamente desde las oficinas del instalador, usando un ordenador compatible IBM, un módem CIA/CIA-EU, y el software bidireccional Compass.

A continuación listamos los distintos modos de Programación utilizados para programar este sistema:

| Modo de Programación ... | Usado para ... |
|--|--|
| Programación Campos de Datos | Programar campos de datos básicos utilizados para configurar las diferentes opciones del sistema. La mayoría de los campos de datos en este sistema han sido programados con valores por defecto de fábrica. Sin embargo, algunos campos deberán ser programados para cada instalación en particular para establecer sus opciones específicas de alarma e informes. |
| *56 Programación de Zonas | Asignar características de zona, códigos de informe, descriptores alfanuméricos, y números de serie para los transmisores RF. |
| *57 Programación Teclas de Función | Programar cada una de las cuatro teclas de función para realizar una operación del sistema. |
| *58 Programación de Zonas | Asignar atributos de zona, similar al modo *56, pero facilita un procedimiento de programación mas rápido y para ser utilizado por instaladores familiarizados con la programación de estas unidades de control. |
| *79 Programación Dispositivos de Salida (Mapa o trazado) | Asignar direcciones de equipo usadas por los módulos 4229/4204 o consola 6164 y trazar relés específicos y salidas de equipos, y asignar códigos de unidad para los dispositivos de Portadora de Línea |
| *80 Definición de Salidas | Definir hasta 48 definiciones de salidas que pueden controlar los relés de salida utilizando el modo *79 Programación Dispositivos de Salida (Mapa). |
| *81 Programación Lista de Zonas | Crear Listas de Zona para zonas de relés/dispositivos de portadora de línea, zonas de aviso, noche-parcial, zonas de ruta de salida, zona de puerta de salida final, y zonas del Localizador (Busca). |
| *82 Programación Alfanumérica | Crear descriptores alfanuméricos para una fácil identificación de zona. |
| Modo Calendarios (código + [#] +64) | Crear calendarios para automatizar diversas funciones del sistema o para determinar el acceso de usuarios. |

Zonas y Particiones

Cada zona de protección necesita ser programada con diversos atributos usando el modo de Programación de Zonas *56 o el modo de Programación Avanzado *58. Refiérase a esas secciones para mas información.

El sistema puede controlar tres áreas independientes de protección (conocidas como particiones) para ser utilizadas por usuarios independientes, simplemente asignando zonas a una de las particiones durante la programación de zonas. El sistema, por defecto, automáticamente distribuye a los usuarios entre las tres particiones. El usuario maestro puede cambiar la distribución de los números de usuario. Las zonas también pueden ser asignadas a una partición de área común si la partición 3 ha sido designada como tal, esta es un área compartida por los usuarios de las otras dos particiones (como el vestíbulo de un edificio). Esto permite que cualquiera de las particiones independientes se conecte, mientras que el área común permanece desconectada para poder acceder a la otra partición. A continuación se describe el funcionamiento del área común, si se utiliza:

- El área común activa y transmite informes de alarma solo cuando las otras dos particiones están conectadas. Si solo está conectada una partición, el sistema ignora los fallos en el área común.
- Cualquiera de las dos particiones puede conectar su sistema aunque el área común esté en fallo, pero una vez armada, la otra partición no podrá conectarse hasta que se anulen o corrijan los fallos de las zonas del área común.
- Los fallos en el área común se muestran en las pantallas de las consolas del área común, y también se mostrarán en la consola de otra partición cuando la si esa partición está conectada.
- Cualquiera de las particiones puede borrar y restaurar el área común después de una alarma.

Consolas

Las consolas se identifican mediante direcciones predefinidas (empezando por la dirección16) de la siguiente manera:

| Dirección | Consola | Campo de Programación |
|-----------|-----------|--|
| 16 | consola 1 | • siempre habilitado para partición1, todos los sonidos habilitados. |
| 17 | consola 2 | • campo de datos *190 |
| 18 | consola 3 | • campo de datos *191 |
| 19 | consola 4 | • campo de datos *192 |
| 20 | consola 5 | • campo de datos *193 |
| 21 | consola 6 | • campo de datos *194 |
| 22 | consola 7 | • campo de datos *195 |
| 23 | consola 8 | • campo de datos *196 |

NOTA: La dirección de la Primera Consola es 16.

Para Habilitar las Consolas:

1. Configure la dirección deseada en la consola (refiérase a las instrucciones de la consola para configurar la dirección).
2. Utilice el modo de programación de campos de datos para habilitar las direcciones de consolas, asigne una partición, habilite las opciones acústicas en los campos *190-*196 como se muestra en la tabla anterior.
3. Si se desea, utilice el campo de datos *198 para que se muestre el número de partición en la consola.
4. Configure los siguientes campos de datos relacionados con las consolas según sea necesario para la instalación:

*21 Conexión Rápida

*23 Anulación Forzada

*25 Impedir/Permitir Conexión

*84 Conexión Parcial Automática†

*88 Opciones Salida

*180 Limitar Anulación de Zonas

*186 Opciones de Pantalla

*188 Opciones Antisabotaje Consola

*197 Intervalo Mensaje Tiempo Salida

† **NOTA:** No utilice esta opción si tiene instalada una unidad Telecommand para permitir al usuario final el control remoto del sistema.

Transmisores de Receptor Vía Radio, y Llaves Vía Radio (mandos)

Receptor: Programe la dirección del receptor como "00" mediante los micro-interruptores DIP, y a continuación programe las siguientes opciones:

*22 Opción Jam RF

*24 Código de Casa RF (si utiliza consolas vía radio de micro-interruptores DIP) para cada partición

*25 Impedir/Permitir Conexión

*67 Código de Informe Baja Batería Transmisores RF

*75 Código de Informe Restablecimiento Baja Batería RF

*173 Opciones de Informes RF

*178 Opciones Supervisión RF/Jam RF

Use modo Menú *56 para programar las zonas vía radio 9-48 y las zonas de pulsadores RF 49-64.

Transmisores: Use los Menús *56 o *58 de Programación de Zonas para programar la información de zonas y registrar los transmisores (zonas 9-48, pulsadores 49-64).

Llaves vía radio: Utilice la sección de Plantillas de Programación de Llaves Vía Radio del menú *58 de Programación de Zonas para programar la información de zonas y registrar cada pulsador de la llave vía radio utilizado. Una vez registrada una llave vía radio, deberá asignarse a un usuario antes de que se active en el sistema. Ver sección Añadir/Borrar Códigos de Seguridad para más información.

Programación del Localizador (Busca)

El sistema puede enviar varios informes a un máximo de 3 localizadores (bucas).

Para programar los informes de los localizadores, siga los siguientes pasos:

1. Introduzca la información apropiada en los siguientes campos de datos:

*160, *163, *166 Números de Teléfono Busca (para los bucas 1-3 respectivamente)

*161, *164, *167 Caracteres Busca (para los bucas 1-3 respectivamente)

*162, *165, *168 Opciones Informe Busca por Partición† (para los bucas 1-3 respectivamente)

2. Habilitar el Retardo del Comunicador, si se desea, en el campo *169 (retardo de transmisión de informes de alarma para TODOS los bucas).

3. Habilitar los informes al busca de apertura/cierre usuario usando el comando de atributos usuario (código maestro+[8]+Nº Usuario+[#] [5]+[1]). Los usuarios que realicen acciones en su partición asignada intentarán, si está habilitado, informar a todos los bucas con informes de apertura/cierre habilitados en esa partición.

- Para utilizar un informe al busca de “hijo no en casa”, defina el calendario del informe utilizando el modo Calendarios (código maestro+[#] [6] [4] y luego seleccione el tipo de evento “03”).
- Para utilizar una tecla de función para enviar manualmente un mensaje a un busca, ver párrafo de teclas de función a continuación.
- Para transmitir informes de alarmas de zona y averías a un busca, utilice el modo menú *81 Lista de Zonas para asignar las zonas asociadas a cada localizador (busca) (listas de zona 9-12).

Teclas de Función

Para asignar funciones a las teclas de función, utilice el modo menú *57 Teclas de Función.

Para asignar teclas de función de emergencia (tecla de función opción “00”), primero programe el número de zona de emergencia correspondiente (95 para la tecla “A”, 96 para la tecla “C”, 99 para la tecla “B”) con el tipo de zona deseado usando el modo menú *56 Programación de zonas, luego utilice el modo menú *57 Teclas de Función para asignar la tecla deseada.

Si va a utilizar una tecla de función para activar una acción de relé (Menú *57 función de tecla 07), utilice el Menú *79 para proyectar la salida, y utilice el modo Menú *80 para definir la acción de la salida; seleccione el tipo de operación del sistema “66.”

Si va a utilizar una tecla de función para una macro de usuario, utilice el menú *57 para activar la tecla deseada, y luego defina las funciones de la macro usando el comando código usuario + [#] + [6] [6].

Dispositivos de Salida

Para programar un equipo para activación manual (código usuario + [#] [7] / [#] [8] + número de equipo de 2 dígitos) o una activación automática programada, simplemente trace el dispositivo usando el modo Menú *79.

Para programar un dispositivo para que se active automáticamente con un evento de sistema (o tecla de función), use el modo Menú *79 para trazar el dispositivo, y use el modo Menú *80 para definir la acción del equipo automatizada.

Si la acción del equipo está basada en mas de una zona, use el modo menú *81 Lista de Zonas para asignar las zonas.

Definiciones de Tipos de Zona

Deberá asignar un tipo de zona a cada zona, el cual define como responde el sistema a los fallos de esa zona. Los tipos de zona se definen a continuación.

| Tipo de Zona | Descripción |
|---|---|
| Tipo 00: No usada | Programar una zona con este tipo de zona si la misma no va a ser utilizada. |
| Tipo 01 Entrada/Salida 1 | <ul style="list-style-type: none"> Asignar a zonas usadas para entrada y salida principal. Proporciona un tiempo de entrada cuando se activa este tipo de zona si el panel de control está conectado en los modos Total, Parcial, o Parcial-Noche. No proporciona tiempo de entrada si el panel está conectado en modo Instant/Máximo. El tiempo de entrada 1 se puede programar para cada partición. El tiempo de salida empieza cuando se conecta el panel de control, sin importar el modo de conexión seleccionado, y es programable para cada partición. (Si la opción de Conexión Contacto Final está habilitada en el campo *88, el tiempo de salida continua indefinidamente hasta que la última zona de la lista de zonas 8 se restablezca; una vez restablecida la última zona, el tiempo de salida será entonces 5 segundos.) |
| Tipo 02 Entrada/Salida 2 | <ul style="list-style-type: none"> Asignar a zonas utilizadas para entrada y salida y que necesiten mas tiempo del asignado a los puntos de entrada/salida primarios. Proporciona un tiempo de entrada secundario, igual que el tiempo de entrada 1. Se puede programar el tiempo de entrada 2 para cada partición. El tiempo de salida es el mismo que el descrito para el Tipo 01. |
| Tipo 03 Perímetro | <ul style="list-style-type: none"> Asignar a todos los detectores o contactos en ventanas y puertas exteriores poco usadas. Proporciona una alarma instantánea si se activa la zona cuando el panel está conectado en los modos Total, Parcial, Noche-Parcial, Instantáneo o Máximo. |
| Tipo 04 Ruta de Entrada Interior | <ul style="list-style-type: none"> Asignar a zonas cubriendo un área como un vestíbulo o pasillo por el que uno tiene que pasar al entrar (para llegar hasta la consola). Proporciona una alarma retardada (usando el tiempo de entrada 1 programado) si primero se activa la zona entrada/salida. En caso contrario este tipo zona proporciona una alarma instantánea. Activa cuando el panel está conectado en modo Total. Anulada automáticamente cuando se conecta el panel en modo Parcial o Instant; En modo Noche-Parcial, las zonas asignadas a lista de zonas 05 (lista zonas noche-parcial) no se anulan cuando se conecta el sistema en modo Noche-Parcial. |

| | |
|--|---|
| <p>Tipo 05 Aviso día / Alarma noche</p> | <ul style="list-style-type: none"> • Asignar a una zona que proteja un área sensible como un almacén, cuarto de fármacos, puerta de salida de emergencia, etc. • También puede utilizarse con un detector o contacto en una zona donde se desee tener una notificación inmediata de entrada. • Asignar para usar con detectores, equipos o sirenas con protección antisabotaje. • Proporciona una alarma instantánea si se activa cuando el sistema está conectado en modo Total, Parcial, Noche-Parcial, Instantáneo o Máximo. • Durante el estado de desconexión, el sistema facilitará un sonido potente de avería desde la consola (y un informe a la Central Receptora, si se desea). |
| <p>Tipo 06 24 horas Silencioso</p> | <ul style="list-style-type: none"> • Se asigna normalmente a zonas con pulsadores de emergencia. • Envía un informe a la Central Receptora pero no proporciona ningún mensaje en pantalla ni sonido de consola. |
| <p>Tipo 07 24 horas Audible</p> | <ul style="list-style-type: none"> • Asignar a zonas con pulsadores de emergencia. • Envía un informe a la Central Receptora, proporciona un sonido de alarma en la consola, y una alarma audible en la sirena auxiliar. |
| <p>Tipo 08 24 horas Auxiliar</p> | <ul style="list-style-type: none"> • Asignar a zonas con pulsadores de emergencia, o a zonas con dispositivos de supervisión como detectores de agua o temperatura. • Envía un informe a la Central Receptora y proporciona un sonido de alarma en la consola. (No se facilita salida a sirena auxiliar.) |
| <p>Tipo 09 Fuego Supervisado</p> | <ul style="list-style-type: none"> • Proporciona una alarma de fuego con corto circuitos y una condición de avería con circuito abierto. Una alarma de fuego proporciona un sonido pulsado en la sirena. • Este tipo de zona siempre está activo y no puede anularse. |
| <p>Tipo 10 Interior c/Retardo</p> | <ul style="list-style-type: none"> • Proporciona un tiempo de entrada (usando el tiempo de entrada programado), si se activa cuando el panel está conectado en modo Total. • El Tiempo de Entrada 1 se inicia cuando se activan los detectores de esta zona, independientemente de que se active una zona de tiempo entrada/salida antes. • Anulada cuando el panel está conectado en modo Parcial o Instant; en modo Noche-Parcial, las zonas asignadas a la lista de zonas 05 (lista zonas noche-parcial) no se anulan cuando el sistema está conectado en modo Noche-Parcial. |
| <p>Tipo 12 Zona Supervisión</p> | <ul style="list-style-type: none"> • Funciona como una supervisión dinámica de un fallo/avería de zona (no alarma). En caso de corto/apertura, el mensaje, "*ALARMA*-24 Hr. No-Robo -#XXX " (donde XXX es el número de zona) será enviado a la Central Receptora. La consola del sistema mostrará el mensaje "COMPROBAR" indicando la zona apropiada (pero la consola no emitirá ningún pitido). Cuando se restablezca la zona, se enviará el mensaje, "*RESTABL.*-24 Hr. No-Robo. -#XXX " a la Central Receptora. • El mensaje "COMPROBAR" desaparecerá automáticamente de la consola, cuando se restablezca la zona; no es necesaria una secuencia código usuario + paro para restablecer la zona. • Los fallos de este tipo de zona son independientes del sistema, y pueden existir a la hora de la conexión sin interferir. • Ya que esto es un tipo de zona de "avería", no utilice este tipo de zona con relés programados para activarse con "alarmas." |
| <p>Tipo 14 24 Horas Supervisión Gas</p> | <ul style="list-style-type: none"> • Asignada a cualquier zona con detectores de gas. • La salida de sirena estará pulsada cuando este tipo de zona esté en alarma. • Siempre activa y no se puede anular. |
| <p>Tipo 16 Fuego c/Verificación</p> | <ul style="list-style-type: none"> • Proporciona una alarma de fuego cuando la zona tiene un corto, pero sólo después que la alarma haya sido verificada. • El sistema verifica la alarma rearmando las zonas durante 12 segundos después de detectar un corto. Un corto circuito dentro de los 90 segundos siguientes activará la alarma de fuego. • Proporciona una respuesta de avería cuando la zona está abierta. |
| <p>Tipo 20: Conexión-Parcial (solo equipos RF BR)</p> | <ul style="list-style-type: none"> • Conecta el sistema en modo Parcial cuando se activa la zona. • Las unidades tipo botón envían un número de usuario a la central receptora al conectar/desconectar. • El pulsador debe tener asignado un número de usuario. |
| <p>Tipo 21: Conexión Total (solo equipos RF BR)</p> | <ul style="list-style-type: none"> • Conecta el sistema en modo Total cuando se activa la zona. • Las unidades de pulsadores envían el número de usuario a la central receptora al conectar/desconectar. • Debe asignar un número de usuario para el pulsador. |
| <p>Tipo 22: Desconexión (solo equipos RF BR)</p> | <ul style="list-style-type: none"> • Desconecta el sistema cuando se activa la zona. • Debe asignar un número de usuario para el pulsador. |
| <p>Tipo 23 * Respuesta de No Alarma</p> | <ul style="list-style-type: none"> • Puede utilizarse en una zona cuando desea utilizar una acción de relé, pero sin que le acompañe una alarma (Ej., acceso a la puerta del vestíbulo). • Los fallos/restablecimientos de zona se guardan en el registro de eventos. |

* El sistema se puede conectar aunque estos tipos de zona están en condición de fallo.

| | |
|---|--|
| Tipo 24 Robo Silencioso | <ul style="list-style-type: none"> • Normalmente se asigna a todos los detectores o contactos en ventanas y puertas exteriores poco usadas donde NO se quiere que se active la sirena para las alarmas. • Proporciona una alarma instantánea, SIN indicación audible en ninguna consola o sirena auxiliar, si se activa la zona cuando el sistema está conectado en modo Total, Parcial, Instant, o Máximo. • Se envía un informe a la Central Receptora. |
| Tipo 77 Módulo Conexión/Desconexión mediante Llave | <ul style="list-style-type: none"> • Asignado a una zona conectada a un módulo de conexión/desconexión mediante llave. • No utilizar dispositivos asignados como tipo sensor “BR” con este tipo de zona. |
| Tipo 81 Zona Supervisión AAV | <ul style="list-style-type: none"> • Asignado a una zona conectada a un módulo AAV. • Supervisa las sesiones de audio (voz) bidireccional como sigue: <ul style="list-style-type: none"> - Cuando se activa la zona, todos los sonidos de alarma y transmisión de informes se detiene, excepto las alarmas de incendio, las cuales terminan inmediatamente la sesión de audio y generan el envío de un informe de fuego. - Cuando se restablece la zona (sesión terminada), se resumen los sonidos (si el tiempo de sirena no ha expirado) y los informes detenidos se transmiten. |
| Tipo 82 Blockschloss | <ul style="list-style-type: none"> • Utilizado con cerraduras y llaves blockschloss especiales. • El sistema se conecta 5 segundos después de que la llave esté completamente girada (se conecta en modo MAXIMO); la llave puede entonces extraerse. • Cuando está conectado, la zona blockschloss está en corto. Un circuito abierto de esta zona provoca una condición de avería. • Si las zonas están “no listas,” la llave no girará completamente y el sistema no se conectará. • El código de informe Contact ID es 409. • Una vez conectado el sistema utilizando la cerradura blockschloss, solo podrá desconectarse con la llave; las consolas cableadas, consolas RF, y llaves vía radio no podrán utilizarse para desconectar. • Si se asigna el tipo de zona blockschloss a cualquier zona del sistema, el sistema no se conectará en modo TOTAL. El sistema podrá, sin embargo, ser conectado en modo PARCIAL o INSTANT desde los teclados y llaves vía radio incluso aunque la zona blockschloss esté en fallo. |
| Tipos 90-93 Configurable | <ul style="list-style-type: none"> • Permite varias respuestas personalizadas. • Las opciones incluyen respuesta a tiempos de entrada/salida, respuesta a aperturas/cortos, tipos de sonido de alarmas/averías, retardo comunicación, y códigos de informe Contact ID únicos. • Utilice el Modo Menú *83 para programar estos tipos de zona configurables. |

NOTA: Todos los tipos de zona descritos están disponibles para la parte vía radio del sistema, si se utiliza.

Mecánica de Programación

Programar el sistema desde una consola:

- Deberá utilizar una consola alfanumérica de 2 líneas.
- Todas las particiones deben estar desconectadas.

Procedimientos de Programación de Campos de Datos

| Tarea | Procedimiento |
|--------------------------------|---|
| Acceso al Modo de Programación | A) Pulse simultáneamente las teclas [*] y [#] dentro de los 50 segundos siguientes al encendido del panel de control, O B) Después de alimentar el panel, introduzca [código Instalador (4-1-1-2)] + 8 0 0 (un pitido largo indica que una de las particiones está conectada y el sistema no puede acceder al modo de programación). (el método "B" está inhabilitado si sale del modo de programación usando *98) |
| Ir a un Campo de Datos | Pulse [*] + [Número de Campo] (por ejemplo, *21). Un mensaje de "EE" o "Error Entrada" significa que ha introducido un campo no existente. Simplemente vuelva a introducir [*] mas un número de campo válido. |
| Introducir Datos | Cuando el número de campo deseado aparezca, simplemente introduzca los dígitos requeridos. La consola emitirá tres pitidos después de introducir el último dígito y automáticamente mostrará el siguiente campo de datos en secuencia. Si introduce menos del número máximo de dígitos disponibles (Ej., número de teléfono), introduzca los dígitos deseados, y pulse [*] para terminar. |
| Revisar Campo de Datos | Pulse [#] + [Número de Campo]. Se muestran los datos del campo, pero no pueden realizarse cambios. |
| Borrar Datos Introducidos | Pulse [*] + [Número Campo.] + [*] (solo aplicable a los campos del número de teléfono, número de abonado, y caracteres del busca). |

Programación Modo Interactivo (*56, *57, *58, *79, *80, *81, *82, *83)

| | |
|----------------------------|---|
| Acceso al Modo Interactivo | En el Modo de Programación, pulsar [*] + [Número Modo Interactivo.] (Ej.: *56). La consola alfanumérica mostrará la primera de una serie de pantallas de introducción de datos. Después de introducir los datos adecuados, pulse la tecla [*] para aceptar los datos y continuar hasta la siguiente pantalla. |
|----------------------------|---|

Cargar Valores Por Defecto de Fábrica /Inicialización para Bidireccional

| | |
|------------------------------|--|
| Cargar Valores por Defecto | Campos de datos, sistemas y zonas por defecto: el control posee dos únicas formas de ajustar los valores por defecto, los cuales están listados en la <i>Guía de Programación</i> , Presione *97 en modo de programación, y presione 1 o 2 para cargar todos los valores por defectos (muestra por defecto 1 o muestra por defecto 2). Este procedimiento ajusta todos los campos de datos a los respectivos valores de fabrica mostrados en la <i>Guía de Programación</i> . Códigos de usuario por defecto, para ajustar los códigos de usuarios a sus valores por defecto, presione * 97 y luego presione 3. |
| Inicializar ID Bidireccional | En el Modo de Programación pulse *96. Esto inicializa el sistema para la comunicación bidireccional y restaura todos los números de abonado y el código PC (CSID). |

No pulse *97 para cargar los valores por defecto de fábrica si ha programado datos previamente—los datos ya programados en el sistema se modificarán!

Salir del Modo de Programación

| | |
|---|--|
| Impedir volver a Introducir Código de Instalador | Pulse *98. Sale del Modo de programación e impide volver a acceder pulsando: Código Instalador + [8] + [0] + [0]. Para acceder al modo de programación si utilizó * 98 para salir, deberá quitar la corriente del sistema. Y luego volver a, alimentar el sistema, y pulsar [*] y [#] simultáneamente, antes de que transcurran 50 segundos. |
| Permitir volver a Introducir Código de Instalador | Pulse *99. Sale del Modo de Programación y permite volver a entrar pulsando: Código Instalador + [8] + [0] + [0] o: Pulsando [*] y [#] simultáneamente, dentro de los 50 segundos siguientes del encendido del sistema. |

Tabla de Direcciones de Equipos

| Este Equipo | Usa Dirección | Infoma como†† | Habilitado Por... |
|--|--|--|--|
| Receptor RF | 00 | 100 | *56 programación zonas: introducción tipo sensor |
| Medio de Comunicación Alternativo (ACM) † | 03 | 103 | automático si salida a ACM campo *29 habilitado |
| Módulo Voz Telecommand | 17-23 | 117-123 | Igual que consolas; ver a continuación |
| Expansores ** (4219/4229): modulo 1 (zonas 09 - 16) modulo 2 (zonas 17-24) modulo 3 (zonas 25 - 32) modulo 4 (zonas 33 - 40) modulo 5 (zonas 41 - 48) | 07 08 09 10 11 | 107 108 109 110 111 | *56 programación de zonas: introducción tipo sensor, y luego: automático si introduce zonas 9-16 como tipo EX o relé asignado automático si introduce zonas 17-24 como tipo EX o relé asignado automático si introduce zonas 25-32 como tipo EX o relé asignado automático si introduce zonas 33-40 como tipo EX o relé asignado automático si introduce zonas 41-48 como tipo EX o relé asignado |
| Módulo Relés (4204/6164): modulo 1/6164 sólo relé modulo 2/6164 sólo relé modulo 3/6164 sólo relé modulo 4/6164 sólo relé | 12 13 14 15 | 112 113 114 115 | *79 programación de equipos: pantalla dirección de equipo: introducido en la pantalla de dirección de equipo introducido en la pantalla de dirección de equipo introducido en la pantalla de dirección de equipo introducido en la pantalla de dirección de equipo |
| Consola: consola 1 consola 2 consola 3 consola 4 consola 5 consola 6 consola 7 consola 8 | 16 17 18 19 20 21 22 23 | 116 117 118 119 120 121 122 123 | programación de campos de datos como se indica a continuación: siempre habilitado para la partición 1, todos los sonidos activados. Campo de datos *190 Campo de datos *191 Campo de datos *192 Campo de datos *193 Campo de datos *194 Campo de datos *195 Campo de datos *196 |
| Módulo 5800TM | 28 | n/a | Automático |

† Los dispositivos ACM incluyen: 7845i Interfaz Ethernet Internet/Intranet, AI4164RS/AI4164ETH Interfaz RS485/Ethernet Red Eureka

†† Los dispositivos direccionables al reportar se identifican por un "1" mas la dirección del equipo. Introduzca un código de informe para la zona 91 para habilitar los informes de los equipos direccionables (por defecto = informes habilitados). Ver campo *199 para las opciones de mensajes en pantalla de la identificación de los dispositivos direccionables (ECP) 3-dígitos/2-dígitos.

** o Consola 6164 usando zonas; dirección 07 = zonas 9-12, 08 = zonas 17-20, 09 = zonas 25-28, 10 = zonas 33-36, 11 = zonas 41-44

Programación de Campos de Datos

Acerca de la Programación de Campos de Datos

En las siguientes páginas se muestran los campos de datos de este panel de control por orden numérico. Los números de campo se indican en la columna izquierda seguidos por una columna de "Título y Datos a Introducir", en la cual se listan los valores válidos para cada campo. Los instaladores avanzados pueden seguir simplemente esta columna al programar los campos de datos. La columna "Explicación" facilita una explicación y notas especiales en los casos en los que aplique.



Utilice una hoja de programación en blanco para registrar los datos de esta instalación.

Programación de los Campos de Datos

La programación de los campos de datos implica introducir los datos correctos en cada uno de los campos de datos. Acceda al modo de programación de Campos de Datos introduciendo el Código Instalador + 8 + 0 + 0.

Campos de Configuración del Sistema

| CAMPO | TITULO y DATOS A INTRODUCIR | EXPLICACIÓN |
|------------|--|--|
| *20 | Código de Instalador Introducir 4 dígitos, 0-9 | El código de instalador se usa para asignar el Código Maestro de 4 dígitos. Ver "Código Maestro" en sección <i>Operación del Sistema</i> . |
| *21 | Conexión Rápida 0 = no, no permitir la conexión rápida 1 = si, permitir la conexión rápida | Si se habilita, no se necesitará un código de usuario para conectar el sistema. El usuario podrá Pulsar [#] seguido por una tecla de conexión. El código de usuario siempre será necesario para desconectar el sistema. |
| *22 | Opciones RF Dígito 1 – detección Jam 0 = no detectar Jam RF; 1 = detectar Jam RF* Dígito 2 – intervalo supervisión 0 = 12 horas; 1 = 2 horas; 2 = 20 minutos si desconectado/ 2 horas si conectado 3 = 12 hrs para zns robo/ 3 hrs para zns fuego | Si habilita la detección de jamming, se enviará un informe si el sistema detecta una señal de jamming RF. Ver campo *178 para mas opciones jam/supervisión. Si utiliza receptores RF con transmisores de la serie 5800, el valor del dígito 2 deberá ser 0 ó 3. * Debe estar seleccionado para cumplir norma prEN50131-5-3 Clase 2. |
| *23 | Anulación Rápida (Forzada) 0 = no 1 = si (código + [6] + [#]) | Todas las zonas anuladas con esta función serán mostradas en la pantalla de la consola una vez iniciada la anulación. |
| *24 | Código de Casa RF 00 = inhabilitar uso de teclados vía radio 01–31 = Código casa para partición 1, 2, 3 | El Código Casa identifica receptores y consolas vía. Si utiliza una consola vía radio 5827 o 5827BD o transmisor 5804BD/5804BDV, deberá introducir un Código Casa, y la consola deberá configurarse con el mismo Código Casa. Puede asignar código de casa RF para cada partición. No aplica para 5839 o 5828/5828V. |
| *25 | Impedir/Permitir Conexión Dígito 1: 0 = Impedir conexión (armado) 1 = permitir conectar el sistema con un fallo supervisión RF 2 = permitir conectar el sistema con Pérdida de Red C.A. 4 = permitir conectar el sistema con baja batería del sistema Dígito 2: 0 = impedir conexión con tamper*** 1† = permitir conectar el sistema con tamper 2† = permitir conectar el sistema con tamper una vez | Si selecciona impedir, el sistema no podrá ser conectado si existe una condición de fallo supervisión, o de baja batería del sistema, o de pérdida red C.A., o una condición de tamper. Si selecciona permitir, el usuario deberá introducir la secuencia de conexión dos veces para conectar el sistema; la primera secuencia de código usuario + comando conexión no conectará, pero una segunda secuencia del código usuario +comando conexión conectará el sistema. Ej.: Para seleccionar conectar con "fallo supervisión" y "baja batería", introduzca 5 (1 + 4) † NOTA: Si selecciona la opción Tamper 1 o 2, el dígito 2 del campo *175 debe ser "0." *** Debe ser 0 para cumplir norma prEN50131-3 |
| *26 | Aviso por Zona Lista 3 0 = sin lista de zonas (avisos con fallos de cualquier zona de entrada/salida o perímetro si modo aviso activado) 1 = usar lista de zonas (avisos con fallos de zonas específicas programadas en la lista de zonas 3 si modo aviso activado) | Si habilita este opción, podrá definir las zonas específicas que deberán notificar un aviso si son activadas mientras el sistema está en Modo Aviso. Utilice la lista de zonas 3 para asignar estas zonas (ver sección *81 Programación Lista de Zonas para mas detalles). |

| CAMPO | TITULO y DATOS A INTRODUCIR | EXPLICACIÓN |
|------------|---|---|
| *27 | Código Casa Dispositivo de Portadora de Línea (X-10) 0 = A 6 = G # + 11 = L 1 = B 7 = H # + 12 = M 2 = C 8 = I # + 13 = N 3 = D 9 = J # + 14 = O 4 = E # + 10 = K # + 15 = P 5 = F | Los Dispositivos de Portadora de Línea requieren un Código de Casa , identificado en este campo. Programe los dispositivos de Portadora de Línea en los modos interactivos *79, *80 y *81. |
| *28 | Seleccionar Idioma 0 = Inglés 1 = Español 2 = Portugués | Seleccionar el idioma de los mensajes en la consola. |
| *29 | Salida Contact ID ECP para ACM 0 = no usado 1 = usar salida Contact ID en ECP | Si selecciona esta opción, todos los mensajes programados para ser enviados al teléfono primario también serán enviados (en formato Contact ID) al Medio de Comunicación Alternativo (ACM), como un Comunicador 7845i Internet/Intranet o AI4164RS/AI4164ETH Interfaz Red Eureka, o móviles 7845C/7835C (en algunos países). La línea de datos está supervisada así como algunas funciones de radio largo alcance. Si se pierde la comunicación o se origina una avería, se intentará enviar un mensaje tanto por ACM como por teléfono a la CRA. Programe el modulo ACM con dirección 3. |
| *30 | Partición 3 es Partición Común 0 = no (debe ser 0 si sistema utiliza tipo zona 82 - Blockschloss) 1 = sí, que partición 3 sea partición común | Si se habilita esta opción, la partición 3 funcionará como un área común, en vez de cómo una partición independiente. |

Sonidos y Tiempos de Zona

| CAMPO | TITULO y DATOS A INTRODUCIR | EXPLICACIÓN |
|------------|--|---|
| *31 | Alarmas Múltiples por Zona (por período de armado) 0 = sonido de alarma por zona no limitado 1 = sonido de alarma por zona delimitado a una vez por periodo de armado por zona asignada | Seleccionar si una zona que entre en alarma deberá sonar mas de una vez por periodo de conexión. |
| *32 | Sonido ilimitado de Incendio 0 = no; tiempo limitado según lo programado en el campo *33 1 = si, sonido ilimitado; continuar activo hasta ser silenciado manualmente | Seleccionar si el sonido de alarma de incendio tendrá una duración limitada según lo programado en el campo *33 o permanecerá activo hasta ser silenciado manualmente. |
| *33 | Tiempo Sirena 0 = ilimitado 4 = 4 min 1 = 1 min 5 = 8 min 2 = 2 min 6 = 16 min 3 = 3 min | Este campo determina si la sirena auxiliar se apagará después del tiempo asignado, o continuará hasta silenciarse manualmente. |
| *34 | Tiempo Salida 00 - 96 = 0 - 96 segundos 97 = 120 segundos | El sistema espera el tiempo programado antes de conectar las zonas de entrada/salida. Si la puerta de entrada/salida permanece abierta una vez transcurrido este tiempo, tendrá lugar una alarma o la zona será anulada, dependiendo de lo programado en el campo *88. Las zonas del área común utilizan el mismo retardo que la partición 1. |
| *35 | Tiempo Entrada 1 00 - 96 = 0 - 96 segundos 97 = 120 segundos 98 = 180 segundos 99 = 240 segundos | Al entrar en el local protegido, el sistema deberá ser desconectado antes de que transcurra el tiempo aquí programado, en caso contrario tendrá lugar una alarma. Las zonas del área común utilizan el mismo retardo que la partición 1. |
| *36 | Tiempo Entrada 2 Ver campo *35 para los valores. | Ver campo *35 para una explicación. |
| *37 | Aviso Audible Salida 0 = no; 1 = si | El sonido de aviso consiste de una serie de pitidos lentos hasta los últimos 10 segundos, entonces cambia a pitidos rápidos. El sonido se acaba cuando se termina el tiempo de salida. |

38*Confirmación de Conexión****Dígito 1:** 0 = no; 1 = si, sonido de 1 segundo (sonido si conectado desde teclado)**Dígito 2:** Poner 0-15 de la siguiente tabla. (sonido si conectado desde equipo RF)

| Valor | Sonido Sirena | Salida Trigger 2 |
|-------|---------------|------------------|
| 0 | ninguno | ninguno |
| 1 | ninguno | 250mS |
| 2 | ninguno | 1 segundo |
| 3 | ninguno | 4 segundos |
| 4 | 250mS | ninguno |
| 5 | 250mS | 250mS |
| 6 | 250mS | 1 segundo |
| 7 | 250mS | 4 segundos |
| 8 | 1 segundo | ninguno |
| 9 | 1 segundo | 250mS |
| #+10 | 1 segundo | 1 segundo |
| #+11 | 1 segundo | 4 segundos |
| #+12 | 4 segundos | ninguno |
| #+13 | 4 segundos | 250mS |
| #+14 | 4 segundos | 1 segundo |
| #+15 | 4 segundos | 4 segundos |

Dígito 1 para cada partición selecciona si la conexión desde consola cableada generará un sonido de aviso en la sirena. La confirmación de conexión es un sonido "ding" de 1/2 segundo en la sirena auxiliar. El sonido tendrá lugar cuando se envíe el informe de conexión, o cuando termine el tiempo de salida.

Dígito 2 para cada partición selecciona si la conexión desde un dispositivo remoto RF generará un sonido de aviso en la sirena y/o activará la salida de voltaje 2; también selecciona la duración del sonido de aviso/activación salida de voltaje (trigger) (conexión = 2 dings con la duración seleccionada con 1 segundo de tiempo entre ellos; desconexión = 1 ding con la duración seleccionada). Sonido tiene lugar al recibir el comando de conexión del equipo vía radio.

NOTA: Si utiliza una opción que active la salida de voltaje 2, la salida de voltaje 2 debe estar dedicada sólo a esta función; no asigne ninguna otra función a la salida de voltaje 2.

39*Estado Previo al Volver Alimentación**

0 = no, desarmado al volver alimentación
 1 = si, asumir el estado previo antes del corte de alimentación

Cuando el sistema se alimenta en estado conectado, tendrá lugar una alarma 1 minuto después de la conexión si se activa una zona en ese momento. Observe que si el estado previo era conexión en modo TOTAL o PARCIAL, el sistema no responderá a los cambios de los detectores durante 1 minuto, para permitir que detectores como los PIRs se establezcan.

Programación Comunicador (*40 – *50)**CAMPO****TITULO y DATOS A INTRODUCIR****EXPLICACIÓN*****40****Código de Acceso a Centralita**

Introducir hasta 6 dígitos Si necesita acceder a una línea exterior por centralita. No rellene los espacios no utilizados. 0-9, # + 11 para '*', # + 12 para '#', # + 13 para una pausa (2 segundos)

Para borrar los datos del campo, pulse *40*. Si introduce menos de 6 dígitos, salir pulsando [*], para avanzar hasta el siguiente campo.

Llamada en Espera: Si el teléfono del abonado tiene "llamada en espera" (y no utiliza CENTRALITA), introducir "70" ("# + 11") más "# + 13" (pausa) en este campo para inhabilitar la "llamada en espera" durante las llamadas del panel. Si el abonado no tiene "llamada en espera" y no usa una CENTRALITA, no introduzca nada en este campo.

41*Número de Teléfono Primario**

Introducir hasta 30 dígitos. No rellene espacios no utilizados. 0-9, # + 11 para '*', # + 12 para '#', # + 13 para una pausa (2 segundos)

Si introduce menos de 30 dígitos, salir pulsando [*]. Para borrar datos introducidos, pulsar *41*. **NOTA:** Los informes de reserva (donde se realizan 8 llamadas al número de teléfono secundario si no se recibe señal de despedida después de 8 intentos al número primario) sólo son automáticos si se programa el número de tfno. secundario (campo *42).

42*Número de Teléfono Secundario**

Introducir hasta 30 dígitos. 0-9, # + 11 para '*', # + 12 para '#', # + 13 para una pausa (2 segundos)

Si introduce menos de 30 dígitos, salir pulsando [*]. Para borrar datos introducidos en el campo, pulsar *42*. Ver nota de informes de reserva en el campo *41. No rellene espacios no utilizados.

43*Nº de Abonado Primario (Part 1)**

Introducir 0-9; # + 11 para B, # + 12 para C, # + 13 para D, # + 14 para E, # + 15 para F.

Introducir hasta 10 dígitos, dependiendo del formato de comunicación seleccionado en el campo *48. Para borrar los datos introducidos en el campo, pulsar *43*.

44*Nº Abonado Secundario (Part1)**

Introducir 0-9; # + 11 para B, # + 12 para C, # + 13 para D, # + 14 para E, # + 15 para F.

Introducir hasta 10 dígitos, dependiendo del formato de comunicación seleccionado en el campo *48. Para borrar los datos introducidos en el campo, pulsar *44*.

45*Nº de Abonado Primario (Part 2)**

Introducir 0-9; # + 11 para B, # + 12 para C, # + 13 para D, # + 14 para E, # + 15 para F.

Introducir hasta 10 dígitos, dependiendo del formato de comunicación seleccionado en el campo *48. Para borrar los datos introducidos en el campo, pulsar *45*.

46*Nº Abonado Secundario (Part 2)**

Introducir 0-9; # + 11 para B, # + 12 para C, # + 13 para D, # + 14 para E, # + 15 para F.

Introducir hasta 10 dígitos, dependiendo del formato de comunicación seleccionado en el campo *48. Para borrar los datos introducidos en el campo, pulsar *46*.

| CAMPO | TITULO y DATOS A INTRODUCIR | EXPLICACIÓN | | | | | | | | | | | | |
|--------------------------------------|---|--|-------------------|---------------------|--------------------------------------|-------|-----------------------------|----------------------------|--------------------------------------|-------|-----------------------------|-------|-----------|-------|
| *47 | Selección del Tipo de Marcación Si la Central Receptora no está en línea satélite: 0 = Decádica (pulsos); 1 = Multifrecuencia (tonos) Si la CRA está en línea satélite: 2 = Decádica; 3 = Multifrecuencia | Seleccionar el tipo de servicio telefónico. | | | | | | | | | | | | |
| *48 | Formato de Comunicación (Primario/Secundario) 0 = 3+1, 4+1 ADEMCO B/V STANDARD 1 = 3+1, 4+1 RADIONICS STANDARD 2 = 4+2 ADEMCO B/V STANDARD 3 = 4+2 RADIONICS STANDARD 5 = CID* usando nº abonado de 10 dígitos 6 = 4+2 ADEMCO EXPRESS 7 = CID* usando nº abonado de 4 dígitos 8 = 3+1, 4+1 ADEMCO B/V EXPANDIDO 9 = 3+1, 4+1 RADIONICS EXPANDIDO 10 = ROBOFON 8 (nº abonado de 6 dígitos) 11 = ROBOFON Contact ID | Seleccionar el formato de comunicación para los números de teléfono primario y secundario. * Formato ADEMCO Contact ID NOTA: Para habilitar el formato de "pitidos" audibles (opción Seguidor), refiérase a la sección de Características del sistema en este manual, y al Manual de Usuario. | | | | | | | | | | | | |
| *49 | Informe Dividido Dual 0 = inhabilitar (solo informe standard/reserva). 1 - 5 (ver tabla a la derecha) | <table border="1"> <thead> <tr> <th>A Tlfno. Primario</th> <th>A Tlfno. Secundario</th> </tr> </thead> <tbody> <tr> <td>1 = alarmas, restabl., cancelaciones</td> <td>Otros</td> </tr> <tr> <td>2 = todos excepto D/C, test</td> <td>Desconexión/Conexión, test</td> </tr> <tr> <td>3 = alarmas, restabl., cancelaciones</td> <td>todos</td> </tr> <tr> <td>4 = todos excepto D/C, test</td> <td>todos</td> </tr> <tr> <td>5 = todos</td> <td>todos</td> </tr> </tbody> </table> | A Tlfno. Primario | A Tlfno. Secundario | 1 = alarmas, restabl., cancelaciones | Otros | 2 = todos excepto D/C, test | Desconexión/Conexión, test | 3 = alarmas, restabl., cancelaciones | todos | 4 = todos excepto D/C, test | todos | 5 = todos | todos |
| A Tlfno. Primario | A Tlfno. Secundario | | | | | | | | | | | | | |
| 1 = alarmas, restabl., cancelaciones | Otros | | | | | | | | | | | | | |
| 2 = todos excepto D/C, test | Desconexión/Conexión, test | | | | | | | | | | | | | |
| 3 = alarmas, restabl., cancelaciones | todos | | | | | | | | | | | | | |
| 4 = todos excepto D/C, test | todos | | | | | | | | | | | | | |
| 5 = todos | todos | | | | | | | | | | | | | |
| *50 | Retardo Comunicación Alarma (Robo) 0 = ninguno 1 = 15 segundos 2 = 30 segundos 3 = 45 segundos | Proporciona un retardo para el informe de "ALARMA ROBO" a la Central Receptora, lo que concede tiempo al abonado de evitar la transmisión de una falsa alarma. Este retardo no aplica al tipo de zonas 24 Hr. alarma (robo silencioso) o los tipos de zona 24 horas 6, 7, y 8 (pánico silencioso, alarma audible, alarma auxiliar), cuyos informes se transmiten siempre en cuanto tienen lugar. | | | | | | | | | | | | |
| *51 | Nº de Abonado Primario (Part 3) Introducir 0-9; # + 11 para B, # + 12 para C, # + 13 para D, # + 14 para E, # + 15 para F. | Introducir hasta 10 dígitos, dependiendo del formato de comunicación seleccionado en el campo *48. | | | | | | | | | | | | |
| *52 | Nº Abonado Secundario (Part 3) Introducir 0-9; # + 11 para B, # + 12 para C, # + 13 para D, # + 14 para E, # + 15 para F. | Introducir hasta 10 dígitos, dependiendo del formato de comunicación seleccionado en el campo *48. | | | | | | | | | | | | |
| *53 | SESCOA/Radionics 0 = Radionics (Informes 0-9, B-F) 1 = SESCOA (sólo informes 0-9) | Seleccionar el formato SESCOA o Radionics. Seleccionar 0 para todos los demás formatos. | | | | | | | | | | | | |
| *54 | Retardo Señales Dinámicas 0 = sin retardo (ambas señales enviadas) 1-15 = valores en incrementos de 15 sg. Ej. :, 1 = 15 segundos, 2 = 30 segundos, etc. | Opción para utilizar con los informes de salida por ECP Contact ID a través del módulo ACM. Este campo le permite seleccionar el tiempo que el panel de control debería esperar para recibir la señal de acuse del primer destino de los informes (ver *55) antes de intentar enviar un mensaje al segundo destino. Los retardos pueden seleccionarse entre 0 y 225 segundos, en incrementos de 15 segundos. Este retardo es por mensaje. Si selecciona "0", el panel de control enviará informes redundantes tanto al Comunicador Primario como a la Salida ECP. | | | | | | | | | | | | |
| *55 | Prioridad Señales Dinámicas 0 = Comunicador Primario primero; 1 = Salida ECP Contact ID primero. | Opción para utilizar con los Informes de Medios de Comunicación Alternativos (ACM). También deberá habilitar campo *29, Salida Contact ID ECP para ACM. Seleccionar el destino inicial de informes para los mensajes como sigue: Primero Comunicador Primario (0): <ul style="list-style-type: none"> • Si se recibe señal de reconocimiento antes de que expire el tiempo de retardo (ver *54), entonces el mensaje no se enviará a la salida ECP. • Si no se recibe señal de reconocimiento antes de que expire el tiempo de retardo, entonces el mensaje será enviado tanto al Nro. de Teléfono Primario como a la salida ECP. Primero Salida Contact ID ECP (1): <ul style="list-style-type: none"> • Si se recibe señal de reconocimiento antes de que expire el tiempo de retardo (ver *54), entonces el mensaje no se enviará al comunicador. • Si no se recibe señal de reconocimiento antes de que expire el tiempo de retardo, entonces el mensaje se envía al Nro. Primario y a la salida ECP. | | | | | | | | | | | | |

Códigos de Informe para Estado del Sistema

Los códigos de informe de zona se programan utilizando los modos interactivos *56 o *58 de Programación de Zonas, mientras que los códigos de estado del sistema (no alarma) y los códigos de restablecimiento se introducen en los siguientes campos de datos. Los dígitos de códigos de informes actuales que introduzca dependen de la instalación en particular, y deberían estar de acuerdo con la Central Receptora que recibe las señales.

Para inhabilitar un código de informe, introduzca "0" en el primer dígito.

Formato 3+1, 4+1 Standard o Robofon 8: Introduzca un código para el primer dígito: 1–9, A, B, C, D, E, o F. Introduzca #+10 para A (esto transmite un "0" en algunos receptores), #+11 para B, #+12 para C, #+13 para D, #+14 para E, #+15 para F.

Si introduce 0 en la segunda casilla el sistema avanzará hasta el siguiente campo.

Formato Expandido o 4+2: Introduzca códigos para ambos dígitos (primer y segundo dígitos) para 1–9 o A–F, como se describe en el paso anterior. Si introduce "0" como Segundo dígito se elimina el mensaje expandido para ese informe.

Informes ADEMCO o Robofon Contact ID®: Introduzca un dígito en la primera casilla para habilitar que la zona transmita informes. Utilice un dígito diferente para cada zona hasta que haya utilizado todos los dígitos disponibles. Si el número de zonas excede el número de dígitos disponibles, empiece con el dígito 1 otra vez. Este es solo un dato para "habilitar" códigos y no es el código enviado a la Central Receptora. Los datos introducidos en la segunda casilla son ignorados. Si introduce 0 en la primera casilla se inhabilita el informe.

| CAMPO | TÍTULO y DATOS A INTRODUCIR | EXPLICACIÓN |
|------------|--|---|
| *59 | Código Informe Error Salida 0 = ningún informe 1-F = código informe; ver descripción anterior | Después de conectar el sistema, las zonas que permanecen abiertas una vez terminado el tiempo de salida generan un sonido de alarma en la consola y sirena auxiliar (en la consola también se mostrará el mensaje "ALARMA SALIDA", y comenzará el tiempo de entrada. Si desconecta el sistema antes de que termine el tiempo de entrada silenciará la alarma y no se enviará ningún mensaje a la CRA. La consola mostrará "CA" (consola numérica) o "ALARMA CANCELADA" (alfanumérica). Si no se desconecta el sistema antes de que termine el tiempo de entrada, se enviará un mensaje "ALARMA SALIDA" a la Central Receptora si la opción de Código Informe Error Salida está habilitada. La consola mostrará el mensaje "EA" (numérica) "ALARMA SALIDA" (alfanumérica), y el sonido de alarma continuará hasta que se desconecte el sistema (o hasta el final del tiempo sirena). Una condición de Alarma Salida también resultará si tiene lugar un fallo en una zona de salida o interior dentro de los 2 minutos siguientes al final del tiempo de salida, y se enviará un mensaje "ALARMA SALIDA" a la Central Receptora. Con el formato Contact ID, el mensaje incluirá el número de zona y el código de error 374 ("ERROR ALARMA-SALIDA"). |
| *60 | Código Informe Avería 0 = No; 1-F = ver descripción antes de *59 | Enviado si una zona está en condición de avería. |
| *61 | Código Informe Anulación 0 = No; 1-F = ver descripción antes de *59 | Enviado cuando se anula una zona manualmente o se anula automáticamente al final del tiempo salida. |
| *62 | Código Informe Pérdida C.A. 0 = No; 1-F = ver descripción antes de *59 | El envío de este informe es aleatorio con un retardo de hasta 1 hora. Si la red C. A. se restablece antes de que se envíe el informe, no se enviará ningún informe de "RESTABL. C.A." |
| *63 | Código Informe Baja Batería 0 = No; 1-F = ver descripción antes de *59 | Enviado cuando existe una condición de baja batería del sistema. |
| *64 | Código Informe Prueba (Test) 0 = No; 1-F = ver descripción antes de *59 | Enviado periódicamente para comprobar que el comunicador y las líneas telefónicas están funcionando. La frecuencia del informe se programa en el modo Calendarios (evento 11). |
| *65 | Código Informe Desconexión 0 = No; 1-F = ver descripción antes de *59 | Enviado cuando se desconecta el sistema en las particiones seleccionadas. |
| *66 | Código Informe Conexión Total/Parcial 0 = No; 1-F = ver descripción antes de *59 | Esta opción permite una programación independiente para los informes Total y parcial de cada partición. NOTA: Los informes de "DESCONEXIÓN" (APERTURA) no se envían si el informe de CONEXIÓN (CIERRE) asociado no está habilitado. |
| *67 | Cód. Informe B. Batería Transmisores RF 0 = No; 1-F = ver descripción antes de *59 | Enviado cuando existe una condición de baja batería de un transmisor vía radio. |
| *68 | Código Informe de Cancelación 0 = No; 1-F = ver descripción antes de *59 | Enviado al desconectar el sistema después de que se haya reportado una condición de alarma. |

| | | |
|------------|---|--|
| *69 | Códigos Restablecimiento Enviar código restablecimiento (si se borra fallo): 0 = al final tiempo sirena (si restablecido) o al desconectar (tanto si restablecido como si no) 1 = dinámicamente según se borren fallos 2 = solo después de desconectar | Se enviará un mensaje de restablecimiento de alarma con la condición seleccionada. |
| *70 | Cód. Informe Restablec. Alarma 0 = no; 1-F = ver descripción antes de *59 | Enviado cuando se restablece una zona de alarma a su condición sin fallos o a la hora seleccionada en el campo *69. |
| *71 | Cód. Informe Restablec. Avería 0 = no; 1-F = ver descripción antes de *59 | Enviado cuando se restablece la avería de una zona. |
| *72 | Cód. Informe Restabl. Anulación 0 = no; 1-F = ver descripción antes de *59 | Enviado cuando una zona anulada se valida o vuelve a incluir en el sistema ya sea manualmente o al desconectar la partición/sistema. |
| *73 | Cód. Informe Restablec. C.A. 0 = no; 1-F = ver descripción antes de *59 | Enviado cuando se restablece la alimentación C.A. después de un corte de corriente. |
| *74 | Cód. Informe Rest. Baja Batería 0 = no; 1-F = ver descripción antes de *59 | Enviado cuando se restablece a normal una condición de baja batería del sistema. |
| *75 | Cod. Informe Rest. Baja Batería RF 0 = no; 1-F = ver descripción antes de *59 | Enviado cuando la condición de baja batería de un transmisor se restablece (es decir., se coloca una nueva pila). |
| *76 | Cód. Informe Rest. Prueba (Test) 0 = no; 1-F = ver descripción antes de *59 | Enviado al salir del modo Prueba (Test). |

Campos Varios del Sistema

| CAMPO | TITULO y DATOS A INTRODUCIR | EXPLICACIÓN |
|------------|---|--|
| *77 | Mes de Cambio a Horario Verano 0 = Inhabilitar 4 = Abril 1 = Enero # + 10 = Octubre 2 = Febrero # + 11 = Noviembre 3 = Marzo # + 12 = Diciembre | Introduzca el mes de inicio y de fin del horario de verano, si aplica a su región. |
| *78 | Fin de Semana de Cambio a Horario Verano 0 = Inhabilitar 4 = cuarto 1 = primero 5 = último 2 = segundo 6 = penúltimo 3 = tercero 7 = antepenúltimo | Introducir el fin de semana de inicio y de fin del horario de verano, si aplica a su región. |
| *84 | Conexión Parcial Automática 0 = no 1 = solo partición 1 2 = solo partición 2 4 = solo partición 3 Añadir valores para múltiples particiones (Ej.: para particiones 1 y 2, introducir 3). | Si se habilita, el sistema cambiará automáticamente los modos TOTAL o MAXIMO a PARCIAL e INSTANT respectivamente si la puerta de entrada/salida no se abre y cierra dentro del tiempo de salida después de que un usuario conecte en modo TOTAL desde una consola cableada (no un dispositivo RF). Se envía un informe de Desconexión (Apertura) seguido por uno de Conexión Parcial a la CRA. Si se abre y cierra la puerta dentro del periodo de tiempo de salida, el sistema permanece en modo TOTAL o MAXIMO. Cualquier dispositivo RF que conecte el sistema en modo TOTAL anula esta opción y el sistema permanece conectado en el modo TOTAL. NOTA: No debe usar esta opción si está utilizando el TeleCommand. No aplica si: <ul style="list-style-type: none"> • Opción salida Conexión Contacto final (campo *88, opción 3) habilitada. • Si está utilizando Blockschloss. |
| *85 | Temporizador Verificación Zona Cruce 0 = 15 sg. 6 = 2-1/2 min #+12 = 8 min 1 = 30 sg. 7 = 3 min #+13 = 10 min 2 = 45 sg. 8 = 4 min #+14 = 12 min 3 = 60 sg. 9 = 5 min #+15 = 15 min 4 = 90 sg. #+10 = 6 min 5 = 2 min #+11 = 7 min | Tiempo de verificación de zonas cruzadas Establece el periodo máximo de tiempo en el cual dos zonas cruzadas deben activarse en un sistema conectado para enviar un mensaje de alarma a la Central Receptora. Si solo se activa una zona cruzada durante este tiempo, se envía a la Central Receptora un mensaje de avería (código CID 380) para esa zona. Asignar los pares de zonas cruzadas en la lista de zonas 4. Tiempo de activo y presente: 1-15 horas. Esta opción es parte de una agenda de encendido y presente (evento 12) que debe ser programado. El valor en este campo es el tiempo en el cual debe ocurrir actividad dentro de la ventana de tiempo de activo y presente. Si no se activa una zona o se presiona una tecla, durante el periodo de tiempo seleccionado dentro de la ventana de tiempo de activo y presente, se enviará un reporte a la estación central. Esto puede ser utilizado como una característica de seguridad para ancianos y personas discapacitadas. |
| | Temporizador de activo y presente 1 - 15 horas Para programar agendas, ver la sección programación de agendas para instalador y usuarios. | |

| CAMPO | TITULO y DATOS A INTRODUCIR | EXPLICACIÓN |
|------------|--|---|
| *86 | Mensaje Cancelación en Pantalla 0 = no 1 = si | Si está habilitado (1 = si), esta opción genera un mensaje "ALARMA CANCELADA" en la pantalla LCD de la consola en las siguientes condiciones: <ul style="list-style-type: none"> • Después de la señal de despedida del mensaje de cancelación a la Central Receptora, indicando una transmisión correcta. • Si se cancela con éxito una alarma antes de que la Central Receptora reciba el mensaje de alarma. Ej.:, si se activa una alarma por error y el usuario pulsa código + PARO antes de que termine el retardo de comunicación, el mensaje nunca será enviado a la CRA. • Si el informe de cancelación no está habilitado y sistema está desconectado: <ol style="list-style-type: none"> a. antes de que termine el retardo de comunicación (informe de alarma no enviado) se mostrará el mensaje "Alarma Cancelada". b. después de que termine el retardo de comunicación no se mostrará el mensaje "Alarma Cancelada". |
| *87 | Tiempo Retardo Fallo Misceláneo 0 = 15 sg. 6 = 2-1/2 min #+12 = 8 min 1 = 30 sg. 7 = 3 min #+13 = 10 min 2 = 45 sg. 8 = 4 min #+14 = 12 min 3 = 60 sg. 9 = 5 min #+15 = 15 min 4 = 90 sg. #+10 = 6 min 5 = 2 min #+11 = 7 min | Usado con zonas a las que se les ha asignado un tipo de zona configurable con retardo fallo activado (seleccionado en la pantalla proceso alarma/avería), y establece un tiempo de respuesta de zona de 15 sg. a 15 min. Puede asignarse a zonas con detectores que faciliten una indicación de avería si un tanque de aceite o gas está bajo, o aplicaciones similares para supervisión de condiciones críticas donde se desea una respuesta de no alarma y donde el tiempo de respuesta de zona debería ser muy largo para evitar reaccionar a fallos transitorios normales. |
| *88 | Opciones Salida 0 = Todas las zonas de intrusión deben estar intactas antes de conectar el sistema 1 = Todas las zonas intrusión excepto de la ruta de salida (lista zonas12) deben estar intactas antes de conectar el sistema. Entrarán en estado de alarma si no se restablecen al final del tiempo de salida 2 = Todas las zonas de intrusión excepto las de la ruta de salida (lista zonas 12) deben estar intactas antes de conectar el sistema. Se anularán si no se restablecen para el final del tiempo salida 3 = Conexión contacto final: Todas las zonas de intrusión excepto las de ruta de salida (lista zn 12) deben estar intactas antes de conectar el sistema. Una vez conectado, el tiempo de salida continua activo indefinidamente hasta que última zona, según lo definido en la lista zn 8, se restablezca; luego comenzará un tiempo de salida de 5 segundos antes de que el estado de conexión esté activo | Seleccionar la opción deseada. NOTA: Debe ser "0" si el sistema utiliza tipo de zona 82 - blockschloss. |
| *89 | C. Informe Registro Eventos Lleno 0 = no; 1-F = ver descripción antes de *59 | Si se habilita el registro de eventos en el campo *90, se puede enviar un mensaje a la C.R.A. cuando el registro esté lleno al 80%. Una vez lleno el registro, los nuevos mensajes sobrescriben los mas antiguos. |
| *90 | Habilitar Registro de Eventos 0 = no 1 = registrar Alarmas/Restabl. Alarmas 2 = registrar Averías/Restabl. Averías 4 = registrar Anulaciones/Rest. Anulación 8 = registrar Desconexión/Conexión x = registrar combinación de eventos (sumar valores de opción) | Este sistema puede registrar hasta 250 eventos en un histórico. El operador del programa bidireccional podrá descargar el registro y verlo o imprimirlo todo o categorías seleccionadas. El operario también podrá borrar el registro. El registro de eventos también se puede visualizar en una consola alfanumérica (ver Manual de Usuario para mas detalles). La visualización/impresión en la central receptora mostrará la fecha, hora, evento, y descripción de lo ocurrido. Ej.: Para seleccionar Alarmas/Rest. Alarmas" y "Desconexión/Conexión", introduzca 9 (1+8); para seleccionar todos los eventos, introduzca #15. |
| *91 | Opciones Varias 0 = ninguna 4 = uso de módulo Verificación Audible Alarmas (AAV) 8 = Habilitar reinicio tiempo salida/reset †† Ejemplo múltiples opciones: para poner tanto AAV como reinicio tiempo salida, introducir # + 12 (4 + 8). | Seleccionar las opciones deseadas sumando los valores de cada opción. ††La opción "Reinicio Tiempo Salida/reset" permite el uso de la tecla [*] para reiniciar el tiempo salida en cualquier momento cuando se conecta el sistema PARCIAL o INSTANT. Esta opción también permite restablecer el tiempo salida automáticamente, lo que reinicia el tiempo salida si se vuelve a abrir y cerrar la puerta de entrada/salida antes de que expire el tiempo salida después de una conexión TOTAL o MAXIMA. IMPORTANTE: No debería usar el AAV si se envían Informes de Alarma a un busca o a un número secundario a no ser que se utilice la opción de zona supervisada (que pausa las llamadas). En caso contrario, la llamada del comunicador al número secundario después del informe de alarma impedirá que el AAV tome control de la línea telefónica, y la sesión de "Escucha" del AAV no podrá tener lugar. |

CAMPO TITULO y DATOS A INTRODUCIR EXPLICACIÓN

***92 Supervisión Línea Telefónica**
Dígito 1–Tiempo:
 0 = inhabilitado
 1-15 = 1 minuto a 15 minutos respectivamente
 (2 = 2 min, 3 = 3 min, etc.; # + 10 =10 min, # + 11 = 11 min, # + 12 = 12 min, # + 13 = 13 min, # + 14 = 14 min, # + 15 = 15 min)
Dígito 2–Pantalla/Opciones acústicas:
 0 = mensaje en pantalla consola solo cuando línea tenga fallos.
 1 = mensaje en pantalla más sonido avería en consola cuando línea en fallo. Cada partición silencia su propio sonido de avería. Sin limite tiempo automático.
 2 = Igual que “1” mas equipo salida programado se ACTIVA. Si cualquiera de las particiones está conectada, se activará la sirena auxiliar. La sirena auxiliar se silenciará al final del tiempo sirena o introduciendo el código de seguridad mas la tecla PARO desde cualquier partición (no tiene por que ser la partición que estaba conectada).

Dígito 1: Establece el periodo de tiempo que debe permanecer el fallo de línea telefónica una vez detectado antes de que la opción del segundo dígito se active.
Dígito 2: Selecciona la respuesta deseada al fallo de línea telefónica. La opción 2 puede utilizarse aunque no tenga conectado un modulo de relés o un dispositivo de Portadora de Línea al panel de control. El equipo de salidas programado debe programarse para PARARSE en el campo *80 o PARARSE al introducir [código de seguridad] + [#] + 8 + número equipo. La partición en el campo *80 debe programarse como “0,” para PARO.

***93 Contador de Alarmas**
 0 = número de informes ilimitado
 1 - 6 = 1 a 6 pares de informes por zona por periodo conexión

Esta opción puede utilizarse para limitar el número de mensajes de alarma/restablecimientos de alarma por zona enviados a la central receptora en un periodo de conexión.

***94 Número de Teléfono del Módem del PC**
 Introduzca hasta 30 dígitos como sigue: 0–9, # +11 para “*”, # + 12 para “#”, # + 13 para una pausa.

Introduzca el número de teléfono del módem del PC para la comunicación bidireccional. No rellene espacios no utilizados. Para terminar pulse *. Para borrar los datos introducidos en el campo, pulse *94*.

***95 Contador de Rings para Bidireccional**
 0 = Desactivar bidireccional iniciado desde Central Receptora
 1–14 = número de rings antes de que el panel de control conteste la llamada entrante
 #+15 = uso con contestador automático

Ver siguiente tabla para programar este campo.

| Módulo Telefónico | contest. automático | Bidireccional | Programar campo *95 como... |
|-------------------|---------------------|---------------|---|
| si | no | no | 1-14 (no 0) |
| si | si | no | mas alto que el número de rings programado en contestador/fax (Ej.: si el contestador/fax está a 4 rings, programar este campo a 5). Esto permite acceso a través del modulo de teléfono si el equipo contestador/fax está apagado. |
| si | no | si | 1-14 (no 0) |
| si | si | si | 15 (para superar el contestador automático/fax [†]) |
| no | no | no | 0 |
| no | si | no | 0 |
| no | no | si | 1-14 |
| no | si | si | 15 |

[†] **NOTA:** Si introduce “15” para superar un contestador automático y está utilizando un Módulo TeleCommand en el sistema, por favor observe lo siguiente:
 Al llamar desde un teléfono fuera del local protegido, el usuario debería realizar la llamada inicial, permita sólo 1 o 2 rings, y a continuación cuelgue, y vuelva a realizar la llamada otra vez. El modulo telefónico capturará ahora la línea, y sonarán dos tonos largos 2, seguidos por el mensaje de voz usual para el código de acceso. Si no sigue este procedimiento, la operación del módulo telefónico no será posible.

Campos de Programación del Busca (Pager)

| CAMPO | TITULO y DATOS A INTRODUCIR | EXPLICACIÓN |
|-------------|---|---|
| *160 | Número Teléfono Busca 1(Pager) Introduzca hasta 20 dígitos | Si introduce menos de 20 dígitos, salir pulsando [*] y el siguiente número de campo. Para borrar los datos de este campo, pulsar *160*. |
| *161 | Caracteres Busca 1 (Pager) Introduzca hasta 16 caracteres | <p>Pueden enviarse hasta 16 caracteres opcionales como prefijo del código de estado del sistema de 7 dígitos enviados al busca 1 (si se utiliza). El número de teléfono en el campo *160 debe estar programado. Si introduce menos de 16 caracteres, salir pulsando [*] y el siguiente número de campo. Para borrar los datos de este campo, pulsar *161*.</p> <p>Por ejemplo, use estos 16 caracteres opcionales para lo siguiente:</p> <ul style="list-style-type: none"> • Número PIN (para identificar el busca específico con la compañía del servicio de busca) • Número de abonado • * (introducir # + 11 para enviar *) • # (introducir # + 12 para enviar #) • Pausa (introducir # + 13 para una pausa de 2 segundos)* • Cualquier carácter(es) que el usuario final decida transmitir <p>* Algunos sistemas de localización (busca) requieren una pausa(s) antes del prefijo.</p> <p>El formato para el código de estado del sistema de 7 dígitos se define como sigue: Formato Busca: XXX-YYYY donde: XXX = código evento 3 dígitos: 911 = Alarma 811 = Avería 101 = Apertura (desconexión) 102 = Cierre (conexión)</p> <p>YYYY= usuario o nº zona de 4 dígitos (dependiendo del tipo de evento). El primer dígito indica la partición, seguido por 0, y el usuario o zona de 2 dígitos.</p> <p><i>Ejemplo 1.</i> El busca muestra: 9 1 1 – 1 0 0 4 Esto indica que el sistema está reportando una alarma (911) causada por un fallo en la zona 4 en la partición 1.</p> <p><i>Ejemplo 2.</i> El busca muestra: 1 0 2 – 2 0 0 5 Esto indica que el sistema está reportando un cierre–conexión del sistema (102) por el usuario 5 en la partición 2.</p> |
| *162 | Opciones Informe Busca 1 0 = No enviar informes 1 = D/C todos los usuarios con opción busca 4 = Todas las alarmas y averías 5 = Todas las alarmas, averías, Desconex. /Conexión todos los usuarios con busca 12 = Alarmas y averías para zonas de la lista de zonas 9 13 = Alarmas y averías para las zonas en lista de zonas 9 y D/C para todos los usuarios con opción busca | <p>Introducir los tipos de informe a ser enviados al busca 1 por cada partición.</p> <p>† Transmite informe a busca solo cuando la conexión(cierre)/desconexión (apertura) se realiza desde una consola utilizando un código de seguridad; las conexiones/desconexiones automáticas, conexiones con pulsador RF asignado, y conexión mediante llave no envían mensajes al busca.</p> |
| *163 | Número Teléfono Busca 2 (Pager) Introduzca hasta 20 dígitos | Si introduce menos de 20 dígitos, salir pulsando [*] y el siguiente número de campo. Para borrar los datos de este campo, pulsar *163*. |
| *164 | Caracteres Busca 2 (Pager) Introduzca hasta 16 caracteres | Ver campo *161. Si introduce menos de 16 caracteres, salir pulsando [*] y el siguiente número de campo. Para borrar datos introducidos, pulsar *164*. |
| *165 | Opciones Informe Busca 2 Ver informes busca 1, campo *162 para valores, excepto usar lista zonas 10. | Introducir los tipos de informe a ser enviados al busca 2 por cada partición. |
| *166 | Retardo del Busca para Alarmas 0 = ninguno 2 = 2 minutos 1 = 1 minuto 3 = 3 minutos | <p>Este campo determina el retardo de los informes de alarma enviados al busca. Esto le da tiempo suficiente a la Central Receptora para verificar el informe de alarma que ha recibido, antes de que el comunicador intente llamar al busca.</p> <p>NOTA: El retardo no se reinicia para nuevas alarmas que ocurran durante retardo de una alarma en curso de un busca. Este retardo es para TODOS los buscas del sistema.</p> |

Campos Varios del Sistema

| | | |
|-------------|--|--|
| *173 | <p>OPCIONES INFORMES RF 0 = ninguno 1 = Informes Tamper RF durante desconexión 2 = Llaves RF transmiten baja batería 3 = Informes Tamper RF durante desconexión y Llaves RF transmiten baja batería</p> | <p>Seleccionar opción deseada.</p> |
| *175 | <p>Opciones Antisabotaje (Tamper) Dígito 1: 0 = protección tamper estándar 1 = detectar tamper de zonas anuladas 2 = detectar tamper en modo Prueba (Test) 3 = detectar tamper en modo Test y de zonas anuladas Dígito 2: 0 = todos los usuarios pueden borrar un tamper** 1 = solo el instalador puede borrar un tamper</p> | <p>Seleccionar opciones deseadas. Detección Antisabotaje (Tamper) Estándar (dígito 1 opción0): El sistema normalmente detecta los fallos de tamper de dispositivos equipados con interruptores tamper (para retirada de tapa y/o de pared) mientras el sistema está conectado o desconectado. Los fallos Tamper se ignoran cuando se anula una zona o cuando el sistema está en modo Prueba a no ser que estén seleccionadas en el dígito 1 las opciones 1, 2, o 3. El mensaje de tamper es el siguiente: Desconectado: TAMPER 1xx (o zz) donde 1xx = dirección equipo ECP zz = número zona o equipo en fallo. Conectado: ALRM_TMPR ** Debe ser "0" si campo *25 dígito 2 programado como 1 o 2, sino, solo el instalador podrá desconectar el sistema y borrar los mensajes tamper.</p> |
| *176 | <p>Opciones Sirena Dígito 1: 0 = sirena externa 1 = sirena externa invertida Dígito 2: 0 = inhabilitar retardo de sirena 1 = habilitar retardo de sirena y comunicador durante tiempo entrada 2 = Habilitar retardo de sirena en armado interior</p> | <p>Seleccionar las opciones deseadas. Dígito 2, opción 1: si está habilitado: Si el tiempo de entrada está activo y se activa una zona instantánea, se retarda la sirena 30 segundos y también el informe se retarda 30 seg, siempre que en el campo *50 no se haya programado un retardo mayor (el retardo de comunicación de 30 segundos sustituye cualquier valor inferior a 30 segundos que esté programado en el campo *50). Dígito 2, opción 2: cuando está armado en modo interior, y ocurre un evento de alarma, la salida de sirena tendrá un retardo que corresponde al tiempo programado en el retardo de entrada 1</p> |
| *177 | <p>Duración Dispositivos 1, 2 Duración 1 Opción 5 0 = 15 sg 6 = 2-1/2 min #+12 = 8 min 1 = 30 sg 7 = 3 min #+13 = 10 min 2 = 45 sg 8 = 4 min #+14 = 12 min 3 = 60 sg 9 = 5 min #+15 = 15 min 4 = 90 sg #+10 = 6 min 5 = 2 min #+11 = 7 min Duración 1 Opción 6 1 - 7 = 1 a 7 días</p> | <p>Estos valores establecen la duración de las acciones de salida opciones 5 (duración 1) y 6 (duración 2) programados en *80 Programación de Funciones Salida.</p> |
| *178 | <p>Supervisión RF / Jam RF 0 = Informes Supervisión RF y Jam RF 1 = Transmitir fallos supervisión RF como alarmas tamper si sistema conectado 2 = Transmitir Jam RF como alarma tamper si sistema conectado 3 = Transmitir Jam RF y Fallo Supervisión RF como alarma tamper si sistema conectado</p> <p>NOTAS: Debe habilitar la detección Jam RF en el campo *22 para poder habilitar la transmisión de cualquier informe RF en este campo. Debe habilitar los informes de restablecimiento de alarma (campo *70) para que se transmitan los restablecimientos de alarma de Supervisión RF/ Jam RF. Debe habilitar los informes de avería y restablecimiento avería (campos *60, *71) para que se transmitan las condiciones de avería de Supervisión RF/Jam RF y los restablecimientos.</p> | <p>Seleccionar la opción deseada. Ver campo *22 para opciones relacionadas Dígito 0: Las condiciones de Jam RF se transmiten como Avería zona 90 (Contact ID código 344, Detección Jam Receptor RF) mas un informe de avería zona por cada zona RF en el sistema (código CID 383, Sabotaje en Sensor) cuando el sistema está conectado o desconectado. Las consolas muestran Tamper zz (zz = zonas) y Tamper 90 (numéricas) o JAM RECEPTOR (alfanuméricas). Los fallos de supervisión RF se transmiten como averías de zona (código CID 381, RF Pérdida Superv.) cuando el sistema está conectado o desconectado. Las consolas muestran COMPROBAR zz (zz = zona). Dígito 1: Igual que Dígito 0 excepto que los fallos supervisión RF se transmiten como alarmas zona (código CID 144, Sabotaje en Sensor) si sistema conectado; consolas muestran ALARMA zz Dígito 2: Igual que Dígito 0 excepto que las condiciones Jam RF se transmiten como alarmas zona (código CID 144, Sabotaje en Sensor) si el sistema está conectado; consolas muestran ALARM zz. Dígito 3: Igual que Dígito 0 si desconectado, pero si el sistema está conectado, tanto condición Jam RF como fallos supervisión RF se transmiten como alarmas zona (Código Contact ID 144, Sabotaje en Sensor)</p> |

| CAMPO | TITULO y DATOS A INTRODUCIR | EXPLICACION | | | | | | | | | | | | | | | | | | | | | | | | | | | | | | | | | | | | | | | | | | | | | | | | | | | | | | | | | | | | | | | | | | | | | | | | | | | | | | | | | | | | | |
|-------------|--|--|------------|----------|---------|------------|-------|---|------|-------------|----|----|---|------|-------------|----|----|---|------|-------|----|----|---|------|-------|----|----|---|------|-------------|----|----|---|------|-------------|----|----|---|------|-------|----|----|---|------|-------|----|----|---|------|-------------|----|----|---|------|-------------|----|----|------|------|-------|----|----|------|------|-------|----|----|------|------|-------------|----|----|------|------|-------------|----|----|------|------|-------|----|----|------|------|-------|----|----|
| *180 | Limitar Anulación de Zonas 0 = número de anulaciones de zona ilimitado en cada partición 1-7 = número de anulaciones de zona permitido en cada partición | Seleccionar el número máximo de zonas que pueden ser anuladas. Cada partición utiliza este dato individualmente. | | | | | | | | | | | | | | | | | | | | | | | | | | | | | | | | | | | | | | | | | | | | | | | | | | | | | | | | | | | | | | | | | | | | | | | | | | | | | | | | | | | | | |
| *181 | Opciones de pantalla, AC y Reloj 0-15 = opciones deseadas según tabla de la derecha. | Use la siguiente tabla para seleccionar las opciones deseadas para la sincronización del reloj de tiempo real (50Hz, 60Hz, Cristal), pérdida de AC (independiente del reporte de pérdida de AC habilitado en *62), y reloj en pantalla (hora desplegada en la parte inferior del LCD de los teclados alfanuméricos). Nota X10: "X10" (dispositivos de modulación de línea) usar frecuencia de AC seleccionada para comunicar con el control. | | | | | | | | | | | | | | | | | | | | | | | | | | | | | | | | | | | | | | | | | | | | | | | | | | | | | | | | | | | | | | | | | | | | | | | | | | | | | | | | | | | | | |
| | | <table border="1"> <thead> <tr> <th>Digito</th> <th>AC Freq.</th> <th>Cristal</th> <th>Perdida AC</th> <th>Reloj</th> </tr> </thead> <tbody> <tr><td>0</td><td>60Hz</td><td>Resp. reloj</td><td>no</td><td>no</td></tr> <tr><td>1</td><td>50Hz</td><td>Resp. reloj</td><td>no</td><td>no</td></tr> <tr><td>2</td><td>60Hz</td><td>clock</td><td>no</td><td>no</td></tr> <tr><td>3</td><td>50Hz</td><td>clock</td><td>no</td><td>no</td></tr> <tr><td>4</td><td>60Hz</td><td>Resp. reloj</td><td>si</td><td>no</td></tr> <tr><td>5</td><td>50Hz</td><td>Resp. reloj</td><td>si</td><td>no</td></tr> <tr><td>6</td><td>60Hz</td><td>Reloj</td><td>si</td><td>no</td></tr> <tr><td>7</td><td>50Hz</td><td>Reloj</td><td>si</td><td>no</td></tr> <tr><td>8</td><td>60Hz</td><td>Resp. reloj</td><td>no</td><td>si</td></tr> <tr><td>9</td><td>50Hz</td><td>Resp. reloj</td><td>no</td><td>si</td></tr> <tr><td>#+10</td><td>60Hz</td><td>Reloj</td><td>no</td><td>si</td></tr> <tr><td>#+11</td><td>50Hz</td><td>Reloj</td><td>no</td><td>si</td></tr> <tr><td>#+12</td><td>60Hz</td><td>Resp. reloj</td><td>si</td><td>si</td></tr> <tr><td>#+13</td><td>50Hz</td><td>Resp. reloj</td><td>si</td><td>si</td></tr> <tr><td>#+14</td><td>60Hz</td><td>Reloj</td><td>si</td><td>si</td></tr> <tr><td>#+15</td><td>50Hz</td><td>Reloj</td><td>si</td><td>si</td></tr> </tbody> </table> | Digito | AC Freq. | Cristal | Perdida AC | Reloj | 0 | 60Hz | Resp. reloj | no | no | 1 | 50Hz | Resp. reloj | no | no | 2 | 60Hz | clock | no | no | 3 | 50Hz | clock | no | no | 4 | 60Hz | Resp. reloj | si | no | 5 | 50Hz | Resp. reloj | si | no | 6 | 60Hz | Reloj | si | no | 7 | 50Hz | Reloj | si | no | 8 | 60Hz | Resp. reloj | no | si | 9 | 50Hz | Resp. reloj | no | si | #+10 | 60Hz | Reloj | no | si | #+11 | 50Hz | Reloj | no | si | #+12 | 60Hz | Resp. reloj | si | si | #+13 | 50Hz | Resp. reloj | si | si | #+14 | 60Hz | Reloj | si | si | #+15 | 50Hz | Reloj | si | si |
| Digito | AC Freq. | Cristal | Perdida AC | Reloj | | | | | | | | | | | | | | | | | | | | | | | | | | | | | | | | | | | | | | | | | | | | | | | | | | | | | | | | | | | | | | | | | | | | | | | | | | | | | | | | | | | |
| 0 | 60Hz | Resp. reloj | no | no | | | | | | | | | | | | | | | | | | | | | | | | | | | | | | | | | | | | | | | | | | | | | | | | | | | | | | | | | | | | | | | | | | | | | | | | | | | | | | | | | | | |
| 1 | 50Hz | Resp. reloj | no | no | | | | | | | | | | | | | | | | | | | | | | | | | | | | | | | | | | | | | | | | | | | | | | | | | | | | | | | | | | | | | | | | | | | | | | | | | | | | | | | | | | | |
| 2 | 60Hz | clock | no | no | | | | | | | | | | | | | | | | | | | | | | | | | | | | | | | | | | | | | | | | | | | | | | | | | | | | | | | | | | | | | | | | | | | | | | | | | | | | | | | | | | | |
| 3 | 50Hz | clock | no | no | | | | | | | | | | | | | | | | | | | | | | | | | | | | | | | | | | | | | | | | | | | | | | | | | | | | | | | | | | | | | | | | | | | | | | | | | | | | | | | | | | | |
| 4 | 60Hz | Resp. reloj | si | no | | | | | | | | | | | | | | | | | | | | | | | | | | | | | | | | | | | | | | | | | | | | | | | | | | | | | | | | | | | | | | | | | | | | | | | | | | | | | | | | | | | |
| 5 | 50Hz | Resp. reloj | si | no | | | | | | | | | | | | | | | | | | | | | | | | | | | | | | | | | | | | | | | | | | | | | | | | | | | | | | | | | | | | | | | | | | | | | | | | | | | | | | | | | | | |
| 6 | 60Hz | Reloj | si | no | | | | | | | | | | | | | | | | | | | | | | | | | | | | | | | | | | | | | | | | | | | | | | | | | | | | | | | | | | | | | | | | | | | | | | | | | | | | | | | | | | | |
| 7 | 50Hz | Reloj | si | no | | | | | | | | | | | | | | | | | | | | | | | | | | | | | | | | | | | | | | | | | | | | | | | | | | | | | | | | | | | | | | | | | | | | | | | | | | | | | | | | | | | |
| 8 | 60Hz | Resp. reloj | no | si | | | | | | | | | | | | | | | | | | | | | | | | | | | | | | | | | | | | | | | | | | | | | | | | | | | | | | | | | | | | | | | | | | | | | | | | | | | | | | | | | | | |
| 9 | 50Hz | Resp. reloj | no | si | | | | | | | | | | | | | | | | | | | | | | | | | | | | | | | | | | | | | | | | | | | | | | | | | | | | | | | | | | | | | | | | | | | | | | | | | | | | | | | | | | | |
| #+10 | 60Hz | Reloj | no | si | | | | | | | | | | | | | | | | | | | | | | | | | | | | | | | | | | | | | | | | | | | | | | | | | | | | | | | | | | | | | | | | | | | | | | | | | | | | | | | | | | | |
| #+11 | 50Hz | Reloj | no | si | | | | | | | | | | | | | | | | | | | | | | | | | | | | | | | | | | | | | | | | | | | | | | | | | | | | | | | | | | | | | | | | | | | | | | | | | | | | | | | | | | | |
| #+12 | 60Hz | Resp. reloj | si | si | | | | | | | | | | | | | | | | | | | | | | | | | | | | | | | | | | | | | | | | | | | | | | | | | | | | | | | | | | | | | | | | | | | | | | | | | | | | | | | | | | | |
| #+13 | 50Hz | Resp. reloj | si | si | | | | | | | | | | | | | | | | | | | | | | | | | | | | | | | | | | | | | | | | | | | | | | | | | | | | | | | | | | | | | | | | | | | | | | | | | | | | | | | | | | | |
| #+14 | 60Hz | Reloj | si | si | | | | | | | | | | | | | | | | | | | | | | | | | | | | | | | | | | | | | | | | | | | | | | | | | | | | | | | | | | | | | | | | | | | | | | | | | | | | | | | | | | | |
| #+15 | 50Hz | Reloj | si | si | | | | | | | | | | | | | | | | | | | | | | | | | | | | | | | | | | | | | | | | | | | | | | | | | | | | | | | | | | | | | | | | | | | | | | | | | | | | | | | | | | | |
| *182 | Día Cambio Horario Verano 0 = activar el Domingo por la mañana 1 = activar el Sábado por la mañana 2 = activar el Viernes por la mañana | Seleccionar el día de cambio apropiado a horario de verano. | | | | | | | | | | | | | | | | | | | | | | | | | | | | | | | | | | | | | | | | | | | | | | | | | | | | | | | | | | | | | | | | | | | | | | | | | | | | | | | | | | | | | |
| *183 | Formato Fecha/Hora 0 = 12 horas/MMDDAA 1 = 12 horas/DDMMAA 2 = 24 horas/MMDDAA 3 = 24 horas/DDMMAA | Seleccionar el formato de fecha y hora deseado. | | | | | | | | | | | | | | | | | | | | | | | | | | | | | | | | | | | | | | | | | | | | | | | | | | | | | | | | | | | | | | | | | | | | | | | | | | | | | | | | | | | | | |
| *185 | Opciones de Permisos Bidireccional 0 = todo permitido 1 = no permitir visualizar códigos de usuario 2 = no permitir comandos ni descarga programa si sistema conectado 3 = no permitir visualización de códigos usuario, ni comandos, ni descarga programa si sistema conectado | Seleccionar las opciones deseadas. | | | | | | | | | | | | | | | | | | | | | | | | | | | | | | | | | | | | | | | | | | | | | | | | | | | | | | | | | | | | | | | | | | | | | | | | | | | | | | | | | | | | | |
| *186 | Opciones de Pantalla Dígito 1: Bloquear primera alarma en pantalla 0 = no; 1 = si Dígito 2: Pantalla en blanco (excepto Pérdida C.A) excepto durante tiempo salida, o 30 sg después de desconexión 0 = no; 1 = si | Seleccionar la opción deseada para los mensajes en la pantalla de la consola. Dígito 1: Si se habilita, solo se mostrará la primera zona que entra en alarma. Pulsar tecla LISTO para avanzar una posición por el resto de las zonas que han entrado en alarma, a continuación se volverá a mostrar la primera zona en alarma. | | | | | | | | | | | | | | | | | | | | | | | | | | | | | | | | | | | | | | | | | | | | | | | | | | | | | | | | | | | | | | | | | | | | | | | | | | | | | | | | | | | | | |
| *187 | Repetir Zumbador en Salida Aux. 1 (Trigger) 0 = no; 1 = si | Habilitar esta opción si quiere que un dispositivo externo conectado a la salida de voltaje 1 (trigger) repita los sonidos del zumbador de la consola NOTA: Si utiliza esta opción, el trigger 1 deberá estar dedicado sólo a esta función; no asigne ninguna otra función a la salida de voltaje 1. | | | | | | | | | | | | | | | | | | | | | | | | | | | | | | | | | | | | | | | | | | | | | | | | | | | | | | | | | | | | | | | | | | | | | | | | | | | | | | | | | | | | | |

***188 Opciones Antisabotaje Consola**

Dígito 1: Bloqueo consola:
0 = no; 1 = si, bloqueo de 15 minutos

Dígito 2: Supervisión y Detección Fallo
Tamper Consola: 0 = no, 1 = si

Dígito 1. Si se habilita, el sistema bloqueará la consola durante 15 minutos si se pulsán 30 teclas (6 intentos de código + comando) sin que se detecte un código de usuario válido. Mientras el teclado está bloqueado, se mostrará un mensaje "Sabotaje Código" en las pantallas de las consolas ubicadas en la partición que está bloqueada. Se transmitirá un mensaje a la Central Receptora (461 Código Incorrecto), y además se incluirá en el registro de eventos.

Dígito 2. Habilita o inhabilita la supervisión de consola (direcciones ECP 16-23) en el panel de control. Si se habilita, la conexión y tamper de las consolas será supervisado por el sistema. Estas condiciones generarán una avería si el sistema está desconectado, y una alarma si está conectado.

Campos de Programación de Consolas

NOTA: Debe asignar a cada consola una dirección única. Los resultados serán imprevisibles si dos o mas consolas tienen la misma dirección.

| CAMPO | TITULO y DATOS A INTRODUCIR | EXPLICACIÓN |
|-------------|---|--|
| *189 | <p>Habilitar dispositivo AUI 1 y 2 (Para teclados Touch Screen) 0 = deshabilitado 1 = Partición 1 2 = Partición 2 3 = Partición comun</p> <p>NOTA: El uso de teclados AUI no afecta la cantidad de teclados estandar soportados.</p> | <p>El sistema soporta hasta dos teclados Touch Screen (Ej. Symphony AUI y teclado Touch Screen 6270). Asignar la partición a cada teclado AUI.</p> <p>Nota de Compatibilidad de AUI: Para asegurar la correcta operacion de los dispositivos AUI, utilice dispositivos AUI con las siguientes versiones: para series 6270 use versión 1.0.9 o mayor; para serie 8132/8142 (Symphony) use versión 1.1.175 o mayor.</p> <p>Dispositivos Touch Screen (AUI) 1: Debe ser el dispositivo AUI dirección 1 Dispositivos Touch Screen (AUI) 2: Debe ser el dispositivo AUI dirección 2</p> <p>Consola 2 Dígito 1: introducir la partición en la que está ubicada la consola</p> <p>Dígito 2: Introducir las opciones acústicas deseadas para esta consola.</p> <p>NOTA: La dirección 16 está reservada para la consola 1, que está programada de fábrica en la partición 1 con todos los sonidos habilitados.</p> |
| *190 | <p>Consola 2 Dirección 17 Dígito 1 – Asignación de Partición: 0 = consola inhabilitada 2 = partición 2 1 = partición 1 3 = partición 3 Dígito 2 – Opciones Acústicas: 0 = sin supresión 1 = suprimir pitidos conex./desconex. y E/S 2 = suprimir solo pitidos modo aviso 3 = suprimir pitidos conexión/desconexión, E/S y modo aviso</p> | <p>Consola 3: Ver opciones y explicación en campo *190.</p> |
| *191 | Consola 3 Dirección 18 | Consola 4: Ver opciones y explicación en campo *190. |
| *192 | Consola 4 Dirección 19 | Consola 5: Ver opciones y explicación en campo *190. |
| *193 | Consola 5 Dirección 20 | Consola 6: Ver opciones y explicación en campo *190. |
| *194 | Consola 6 Dirección 21 | Consola 7: Ver opciones y explicación en campo *190. |
| *195 | Consola 7 Dirección 22 | Consola 8: Ver opciones y explicación en campo *190. |
| *196 | Consola 8 Dirección 23 | |
| *197 | <p>Intervalo Mensaje Tiempo Salida 0 = sin mensaje en pantalla 1-5 = segundos entre refrescos pantalla</p> | <p>Si se habilita, las consolas mostrarán el tiempo de salida restante después de conectar el sistema, refrescando el mensaje en el intervalo seleccionado (es decir, si el tiempo de salida es de 30 segundos y selecciona "2" en este campo, la pantalla de la consola se refrescará cada 2 segundos, mostrando 30, 28, 26, 24, etc.). Para consolas mas antiguas puede ser necesario introducir un intervalo superior a "1" para que los usuarios tengan tiempo de pulsar las teclas entre los refrescos de pantalla.</p> |
| *198 | <p>Mostrar Número de Partición 0 = no; 1 = si</p> | <p>Si habilita esta opción, se mostrará el número de partición en la esquina superior izquierda de la pantalla. Esta opción es útil si va a utilizar la opción IR A (GOTO).</p> |
| *199 | <p>Mensaje Fallo ECP 0 = Mensaje 3 dígitos ("1"+dirección equipo) 1 = Mensaje prefijado de 2 dígitos como "91"</p> | <p>Seleccione "0" si va a utilizar consolas alfanuméricas y/o consolas numéricas de mensajes prefijados de 3 dígitos (6148, 6150, 6160, 6164). Los fallos ECP de las consolas y/u otros equipos ECP periféricos se mostrarán como "1" más la dirección del equipo (00-30) del dispositivo causando el fallo (Ej., los fallos en el equipo 07 se mostrarán como "107"). Seleccione "1" si va a utilizar consolas numéricas de mensajes prefijados de 2 dígitos (Ej., algunas consolas de la serie 6128RF). Si se habilita, los fallos ECP de las consolas y/u otros equipos ECP periféricos se mostrarán como "91" en las consolas de 2 dígitos, y como "191" en las de 3 dígitos o Alfanuméricas.</p> |

Modo de Programación de Menús

Acerca de la Programación de Zonas (Menús *56 y *58)

El menú *56 Programación de Zonas se utiliza para programar zonas, tipos de zona, códigos de informe, registrar números de serie de los Transmisores Vía Radio 5800, y para identificar el tipo de sensor del lazo. Este modo también puede utilizarse para introducir los descriptores alfanuméricos de las zonas programadas; sin embargo, recomendamos introducir los descriptores en el modo menú *82 (*Programación Alfanumérica* una vez completada la programación de zonas).

Para un método más rápido de programación de zonas, puede utilizar el Modo de Programación Avanzado *58 en vez del modo de Programación de Zonas *56. El Modo de Programación Avanzado *58 ha sido diseñado para instaladores que tienen experiencia previa en la programación de paneles de control de este tipo.

NOTA: Los mensajes que aparecen en la pantalla se muestran en un recuadro de doble línea.

*56 Procedimiento de Programación de Zonas

La Programación de Zonas abarca lo siguiente:

1. Introducción del número de zona a programar;
2. Introducción de los valores apropiados en las distintas pantallas;
3. Confirmación del número de serie de zonas de transmisores vía radio.

Una vez en modo de Programación pulsar *56 para acceder al Modo de Programación de Zonas. Se mostrarán las siguientes pantallas:

| PANTALLA | OPCIONES VALIDAS | EXPLICACION |
|--|--|---|
| <div style="border: 1px solid black; padding: 5px;"> CONFIRMAR? 0 = NO 1 = SI </div> | Confirmar 0 = no 1 = si | Si pulsa 1 (Si), la pantalla TX para Confirm aparecerá posteriormente en este procedimiento después de introducir los números de serie y lazo del transmisor RF, y le permite confirmar la programación de cada transmisor RF. Recomendamos que confirme cada transmisor. Si pulsa 0 (No), la pantalla TX para Confirm se omite automáticamente. Esta opción se ignora si solo está programando zonas cableadas. |
| <div style="border: 1px solid black; padding: 5px;"> Intro Nr Zona (00 = Salir) 10 </div> | Número de Zona Zonas cableadas 01-48 Zonas vía radio 09-48 Zonas pulsador RF 49-64 91 = habilitar Inf. dirección equipo 92 = habilitar código coacción 95, 96, 99 =zonas emergencia 00 para salir [*]para continuar | Introduzca el número de zona que desea programar. En la pantalla de la izquierda se ha introducido la Zona 10 como ejemplo. Introduzca un código de informe para que la zona 91 habilite los informes de los dispositivos direccionables. Introduzca un código de informe para que la zona 92 habilite los informes de coacción. 95, 96, 99 son zonas de teclas de emergencia (pánico). |
| <div style="border: 1px solid black; padding: 5px;"> Zn TZ P CR In: L 10 00 1 10 RF: 1 O </div> | Pantalla Resumen [*] para continuar | Se mostrará una pantalla resumen. "IN: L" se muestra para las zonas vía radio e indica el tipo sensor y el lazo. "IN: AD" se muestra para las zonas de módulos de expansión (EX) e indica la dirección del módulo (AD), basada en el número de zona. "HW: TR" se muestra para las zonas cableadas básicas e indica la configuración (RFL, NA, NC, duplicación de zonas, doble balanceo) y selección del tiempo de respuesta. |
| <div style="border: 1px solid black; padding: 5px;"> Zn TZ P CR In: AD 10 00 1 10 EX: 07 O </div> | | |
| <div style="border: 1px solid black; padding: 5px;"> Zn TZ P CR HW: TR 10 00 1 10 FL 1 </div> | | |

| PANTALLA | OPCIONES VALIDAS | EXPLICACIÓN | | | | | | | | | | | | | | | | | | | | | | | | | | | |
|---|--|--|---------------|---------------------|--------------------------|--|------------------------------|--|---------------------------------|---|---|--|-------------------------|------------------------|-------------------------------|-----------------------|----------------------|-----------------------------|----------|---------------------------|------------------------|---------------------|-----------------------|--|--|-------------------|--|--|----------------------|
| <div style="border: 1px solid black; padding: 5px;"> 10 Tipo Zona Perimetro 03 </div> | Tipo Zona (ZT) 00-24, 77, 82, 90-93 = tipo zona (ver tabla a la derecha) | Debe asignar un tipo de zona a cada zona, el cual define de que manera responderá el sistema a los fallos en esa zona. Introducir el código de Tipo de Zona de la siguiente lista: Nota: si introduce 00, se mostrará Borrar Zona? <table style="width: 100%; border: none;"> <tr> <td>00 = No usado</td> <td>07 = 24 Hr. Audible</td> <td>20 = Conexión-PARCIAL*</td> </tr> <tr> <td>01 = Entrada/Salida 1</td> <td>08 = 24 Hr. Aux</td> <td>21 = Conexión -TOTAL*</td> </tr> <tr> <td>02 = Entrada/Salida #2</td> <td>09 = Fuego</td> <td>22 = Desconexión*</td> </tr> <tr> <td>03 = Perímetro</td> <td>10 = Interior c/Retardo</td> <td>23 = Zona de No Alarma</td> </tr> <tr> <td>04 = Ruta de Entrada Interior</td> <td>12 = Zona Supervisión</td> <td>24 = Robo Silencioso</td> </tr> <tr> <td>05 = Aviso Día/Alarma Noche</td> <td>14 = Gas</td> <td>77 = Conexión/Desc. Llave</td> </tr> <tr> <td>06 = 24 Hr. Silencioso</td> <td>16 = Fuego c/Verif.</td> <td>81 = Zona Superv. AAV</td> </tr> <tr> <td></td> <td></td> <td>82 = Blockschloss</td> </tr> <tr> <td></td> <td></td> <td>90-93 = Configurable</td> </tr> </table> <p>*Sólo transmisores tipo botón 5800</p> | 00 = No usado | 07 = 24 Hr. Audible | 20 = Conexión-PARCIAL* | 01 = Entrada/Salida 1 | 08 = 24 Hr. Aux | 21 = Conexión -TOTAL* | 02 = Entrada/Salida #2 | 09 = Fuego | 22 = Desconexión* | 03 = Perímetro | 10 = Interior c/Retardo | 23 = Zona de No Alarma | 04 = Ruta de Entrada Interior | 12 = Zona Supervisión | 24 = Robo Silencioso | 05 = Aviso Día/Alarma Noche | 14 = Gas | 77 = Conexión/Desc. Llave | 06 = 24 Hr. Silencioso | 16 = Fuego c/Verif. | 81 = Zona Superv. AAV | | | 82 = Blockschloss | | | 90-93 = Configurable |
| 00 = No usado | 07 = 24 Hr. Audible | 20 = Conexión-PARCIAL* | | | | | | | | | | | | | | | | | | | | | | | | | | | |
| 01 = Entrada/Salida 1 | 08 = 24 Hr. Aux | 21 = Conexión -TOTAL* | | | | | | | | | | | | | | | | | | | | | | | | | | | |
| 02 = Entrada/Salida #2 | 09 = Fuego | 22 = Desconexión* | | | | | | | | | | | | | | | | | | | | | | | | | | | |
| 03 = Perímetro | 10 = Interior c/Retardo | 23 = Zona de No Alarma | | | | | | | | | | | | | | | | | | | | | | | | | | | |
| 04 = Ruta de Entrada Interior | 12 = Zona Supervisión | 24 = Robo Silencioso | | | | | | | | | | | | | | | | | | | | | | | | | | | |
| 05 = Aviso Día/Alarma Noche | 14 = Gas | 77 = Conexión/Desc. Llave | | | | | | | | | | | | | | | | | | | | | | | | | | | |
| 06 = 24 Hr. Silencioso | 16 = Fuego c/Verif. | 81 = Zona Superv. AAV | | | | | | | | | | | | | | | | | | | | | | | | | | | |
| | | 82 = Blockschloss | | | | | | | | | | | | | | | | | | | | | | | | | | | |
| | | 90-93 = Configurable | | | | | | | | | | | | | | | | | | | | | | | | | | | |
| <div style="border: 1px solid black; padding: 5px;"> 10 Particion 1 </div> | Número de Partición (P) 1-3 = partición [*] para continuar | Introduzca el número de partición para esta zona. En el ejemplo a la izquierda se muestra la partición 1. | | | | | | | | | | | | | | | | | | | | | | | | | | | |
| <div style="border: 1px solid black; padding: 5px;"> 10 Cod Receptora 1ro 01 2do 00 10 </div> | Código Receptora (RC) Primer Dígito: 1-9, #+10 para 0, #+11 para B, #+12 para C, #+13 para D, #+14 para E, #+15 para F 00 para inhabilitar Segundo Dígito: igual que anterior [*] para continuar | Introduzca el código de informe a receptora para esta zona, el cual consiste en 2 dígitos hexadecimales, el cual a la vez contiene dos 2 dígitos numéricos. Por ejemplo, para el código de informe "10," introduzca 01 y 00. Para Contact ID®, introduzca en el primer dígito cualquier número distinto de cero para habilitar el informe para esta zona. Refiérase a la sección Comunicaciones del Sistema para información acerca de los códigos de informe y los formatos. | | | | | | | | | | | | | | | | | | | | | | | | | | | |
| <div style="border: 1px solid black; padding: 5px;"> 02 TIPO CABLEADO RFL 0 </div> | Tipo Cableado Básico 0 = RFL 1 = NC 2 = NA 3 = duplicación de zonas (ZD) 4 = doble balanceo (DB) [*] para continuar | Esta pantalla aparece solo para los números de zona 02-08. La Zona 1 se establece automáticamente para operación como RFL. | | | | | | | | | | | | | | | | | | | | | | | | | | | |
| <div style="border: 1px solid black; padding: 5px;"> 02 Tiempo Resp. 1 </div> | Tiempo Respuesta (RT) 0 = 10msg 2 = 700msg 1 = 400msg 3 = 1.2 segundos [*] para continuar | Esta pantalla solo aparece para las zonas cableadas básicas 01-08 (en el ejemplo a la izquierda se muestra la zona 02). NOTA: Si utiliza la duplicación de zonas, el tiempo de respuesta seleccionado para las zonas 01-08 automáticamente se aplica a la zona doblada asociada de cada zona. | | | | | | | | | | | | | | | | | | | | | | | | | | | |
| <div style="border: 1px solid black; padding: 5px;"> 10 TIPO SENSOR Transm. RF 3 </div> | Tipo Sensor (In) 2 = EX (Zn Expansor cableado) 3 = RF (transmisor RF supervisado) 4 = SS (transmisor RF sin supervisión) 5 = BR (transmisor RF tipo botón sin supervisión) 7 = PI (detector RF de movimiento PIR) [*] para continuar | Esta pantalla se omite para zonas 9-16 si se habilitó la duplicación de zonas Todos los transmisores RF tienen uno o más códigos ID (lazo) únicos asignados en fábrica. Cada entrada requiere su propia zona de programación (Ej., los cuatro lazos del 5804 requiere cuatro zonas). Los Transmisores RF pueden registrarse con los siguientes tipos: <table style="width: 100%; border: none;"> <thead> <tr> <th>Tipo</th> <th>Descripción</th> </tr> </thead> <tbody> <tr> <td>"RF" (RF Supervisado)</td> <td>Envía señales de supervisión periódicas, así como de fallo, restablecimiento, y baja batería. El transmisor debe permanecer dentro del alcance del receptor.</td> </tr> <tr> <td>"SS" (RF Sin Supervisión)</td> <td>Envía las mismas señales que el tipo "RF", pero el control no supervisa las señales de supervisión. El transmisor puede por tanto sacarse fuera del local protegido.</td> </tr> <tr> <td>"BR" (Botón RF Sin Supervisión)</td> <td>Sólo envía señales de fallo. No envía una señal de baja batería hasta que se activa. El transmisor puede sacarse fuera del local protegido.</td> </tr> <tr> <td>"PI" (Detector RF PIR de movimiento sin supervisión)</td> <td>Envía señales de supervisión periódicas, así como de fallo y baja batería. El panel ignora las señales de restablecimiento del detector pero restablece automáticamente la zona a "listo" transcurridos unos segundos. Diseñado para locales con múltiples detectores de movimiento que pueden activarse y restablecerse simultáneamente. El transmisor debe permanecer dentro del alcance del receptor.</td> </tr> </tbody> </table> | Tipo | Descripción | "RF" (RF Supervisado) | Envía señales de supervisión periódicas, así como de fallo, restablecimiento, y baja batería. El transmisor debe permanecer dentro del alcance del receptor. | "SS" (RF Sin Supervisión) | Envía las mismas señales que el tipo "RF", pero el control no supervisa las señales de supervisión. El transmisor puede por tanto sacarse fuera del local protegido. | "BR" (Botón RF Sin Supervisión) | Sólo envía señales de fallo. No envía una señal de baja batería hasta que se activa. El transmisor puede sacarse fuera del local protegido. | "PI" (Detector RF PIR de movimiento sin supervisión) | Envía señales de supervisión periódicas, así como de fallo y baja batería. El panel ignora las señales de restablecimiento del detector pero restablece automáticamente la zona a "listo" transcurridos unos segundos. Diseñado para locales con múltiples detectores de movimiento que pueden activarse y restablecerse simultáneamente. El transmisor debe permanecer dentro del alcance del receptor. | | | | | | | | | | | | | | | | | |
| Tipo | Descripción | | | | | | | | | | | | | | | | | | | | | | | | | | | | |
| "RF" (RF Supervisado) | Envía señales de supervisión periódicas, así como de fallo, restablecimiento, y baja batería. El transmisor debe permanecer dentro del alcance del receptor. | | | | | | | | | | | | | | | | | | | | | | | | | | | | |
| "SS" (RF Sin Supervisión) | Envía las mismas señales que el tipo "RF", pero el control no supervisa las señales de supervisión. El transmisor puede por tanto sacarse fuera del local protegido. | | | | | | | | | | | | | | | | | | | | | | | | | | | | |
| "BR" (Botón RF Sin Supervisión) | Sólo envía señales de fallo. No envía una señal de baja batería hasta que se activa. El transmisor puede sacarse fuera del local protegido. | | | | | | | | | | | | | | | | | | | | | | | | | | | | |
| "PI" (Detector RF PIR de movimiento sin supervisión) | Envía señales de supervisión periódicas, así como de fallo y baja batería. El panel ignora las señales de restablecimiento del detector pero restablece automáticamente la zona a "listo" transcurridos unos segundos. Diseñado para locales con múltiples detectores de movimiento que pueden activarse y restablecerse simultáneamente. El transmisor debe permanecer dentro del alcance del receptor. | | | | | | | | | | | | | | | | | | | | | | | | | | | | |
| NOTAS: <ul style="list-style-type: none"> Para las zonas cableadas básicas incorporadas, el Tipo Sensor se muestra automáticamente como HW y no puede editarse. Para modificar el tipo sensor de un equipo vía radio previamente programado (tipo RF, SS, BR, PI) a zona cableada (tipo EX), primero deberá borrar el número de serie del transmisor | | | | | | | | | | | | | | | | | | | | | | | | | | | | | |

| PANTALLA | OPCIONES VALIDAS | EXPLICACIÓN |
|---|--|--|
| <div style="border: 1px solid black; padding: 5px;"> 10 Poner NrS: L A022-4064 1 </div> | Número de Serie y Número de Lazo Ver explicación [*] para continuar | <p><i>Usado solo al registrar los transmisores vía radio.</i></p> <ol style="list-style-type: none"> Transmitir dos secuencias de apertura/cierre. Si está utilizando un transmisor tipo botón, pulsar el botón dos veces, pero espere 4 segundos antes de pulsar el botón la segunda vez. Introduzca manualmente el número de serie de 7 dígitos impreso en la etiqueta del transmisor. A continuación pulse la tecla [*] – el cursor se desplazará hasta la posición de la “L”. Podrá editar el número de lazo, si es necesario. Si el número de lazo es el correcto, pulse [*]. Pulse la tecla [C] para copiar el número de serie registrado anteriormente (utilizado para programar un transmisor con varios lazos de entrada). |
| <div style="border: 1px solid black; padding: 5px;"> 10 Poner NrS L A022-4064 ? </div> | Cambiar Número de Lazo [*] para continuar | <p>NOTA: Si utiliza la tecla [C] para copiar el número de serie registrado anteriormente, el cursor se desplazará hasta la columna del Lazo (L) mostrando el número de serie anterior, y mostrará un símbolo de interrogación resaltado para el número de lazo.</p> <p>Introduzca el número de lazo y pulse [*]. El sistema comprobará si existe una combinación de número de serie/lazo duplicada.</p> |
| <div style="border: 1px solid black; padding: 5px;"> 10 Poner NrS L A022-4064 1 </div> | Resumen Registro [*] para continuar | <p>Si la combinación del número de serie/lazo no está duplicada en el sistema, se mostrará una pantalla con el número de serie y el número de lazo introducidos.</p> <p>Para Borrar un Número de Serie Existente: Introducir 0 en el campo del número de lazo. El Número de Serie se pondrá a cero (0).</p> |
| <div style="border: 1px solid black; padding: 5px;"> TX para Confirm * para Omitir </div> | Opción Confirmación Activar el lazo de entrada o botón [*] para continuar | <p>Esta pantalla solo se mostrará si contestó “Si” en la primera pantalla de esta sección.</p> <p>El sistema accederá a un modo de confirmación para que la operación de la entrada programada pueda ser confirmada.</p> <p>Active la entrada de lazo o botón que corresponda a esta zona.</p> <p>Si el número de serie y/o número de lazo transmitido no concuerda con el número de serie introducido, se mostrará un mensaje similar al siguiente.</p> |
| <div style="border: 1px solid black; padding: 5px;"> Zn TZ CR In: L 10 03 10 RF: 1s </div> | Pantalla Resumen [*] para continuar | <p>Si el número de serie transmitido concuerda con el número de serie introducido, la consola emitirá tres pitidos y mostrará una pantalla resumen, mostrando la programación de esa zona.</p> <p>Observe que la “s” indica que el número de serie del transmisor ha sido registrado.</p> <p>Pulse [*] para aceptar la información de zona y continuar.</p> |
| <div style="border: 1px solid black; padding: 5px;"> Prog. Alpha? 0 = NO 1 = SI 0 </div> | Descriptores Alfanuméricos 0 = no 1 = si [*] para continuar | <p>Si desea programar los descriptores de zona en este momento, pulse 1 (Si) y refiérase a la sección de Programación de Descriptores Alfanuméricos para el procedimiento a seguir.</p> |
| <div style="border: 1px solid black; padding: 5px;"> Intro Nr Zona (00 = SALIR) 11 </div> | Siguiente Número de Zona 00 = salir [*] para continuar | <p>Si introdujo 0 (No) en la pantalla anterior, el sistema volverá a la pantalla Intro Nr Zona para programar la siguiente zona.</p> <p>Una vez programadas todas las zonas, introduzca 00 para salir.</p> |

10 Poner NrS: L
 A000-0000 0

Entd A022-4063 1
 Rcvd A022-4064 1

Completar la Programación de Zonas

Cuando haya terminado de programar todas las zonas, pruebe cada zona utilizando el modo Prueba (Test) del sistema. **No utilice el Modo Búsqueda para comprobar los dispositivos de transmisión vía radio**, ya que sólo comprobarán la transmisión de una zona de un transmisor en particular, y NO las zonas asignadas a cada lazo adicional.

NOTA: Después de programar con éxito cada dispositivo vía radio, anote el número de serie del dispositivo en la columna apropiada de la hoja de trabajo de los TRANSMISORES REGISTRADOS en el Formato de Programación; y a continuación introduzca el resto de la información (número de zona, tipo de zona, número de lazo, etc.) relacionada con ese dispositivo.

*58 Modo de Programación Avanzado - Procedimientos

Este método ha sido diseñado para ser utilizado por instaladores con experiencia en la programación de los paneles de control de ADEMCO. Este modo también se utiliza para programar llaves vía radio utilizando las plantillas predefinidas.

En el modo de Programación de Datos pulse *58 para acceder al modo de Programación Avanzado. Se mostrarán las siguientes pantallas:

| PANTALLA | OPCIONES VALIDAS | EXPLICACIÓN |
|--|---|---|
| <div style="border: 1px solid black; padding: 5px; width: fit-content;"> Confirmar? 0 = NO 1 = SI 0 </div> | Confirmar? 0 = no 1 = si [*] para continuar | Si introduce 1 (Si), el mensaje "TX para Confirm" se mostrará posteriormente en este procedimiento, después de introducir los números de serie y de lazo del transmisor RF, y le permitirá confirmar la programación de cada transmisor RF. Recomendamos que confirme cada transmisor. Si introduce 0 (No), el mensaje "TX para Confirm" se omite automáticamente. Esta opción se ignora si solo está programando zonas cableadas. |
| <div style="border: 1px solid black; padding: 5px; width: fit-content;"> Zn TZ P CR HW: TR 01 09 1 10 FL 1 </div> | Pantalla Resumen 01-64 = número zona 00 = salir [*] para continuar | Se mostrará una pantalla resumen, indicando los valores actuales (o por defecto) programados para la zona 1. Introduzca el número de zona a programar, y pulse [*], para mostrar una pantalla resumen de esa zona. Ver siguiente pantalla (en el ejemplo a la izquierda se muestra la zona 10). |
| <div style="border: 1px solid black; padding: 5px; width: fit-content;"> Zn TZ P CR IN: L 10 - - -: - </div> | O [D] ir a pantallas de plantillas de programación de llaves vía radio | Si está programando una llave vía radio, pulse la tecla [D] y continúe en la sección de Plantillas de Programación de Llaves Vía Radio después de esta sección. Si pulsa [D], podrá seleccionar entre varias plantillas preestablecidas para una fácil programación de las zonas de llaves vía radio. Una vez programadas todas las zonas, pulse "00" para salir de este menú. |
| <div style="border: 1px solid black; padding: 5px; width: fit-content;"> Zn TZ P CR IN: L 10 00 1 10 RF 1 </div> | Programación Zonas TZ = ver tabla de Tipos Zona mostrada en el Modo Menú *56, pantalla "Tipo Zona" P = partición 1, 2, 3 CR = 1 (enviar informe CID) 0 (sin informe) IN = tipo sensor L = número de lazo [*] para continuar | Se mostrará una pantalla resumen con la programación de la zona seleccionada. Comience a programar la información de zona como sigue: <ul style="list-style-type: none"> • Introduzca el Tipo de Zona (TZ), Partición (P), Código Receptora (CR), y Tipo Sensor (IN)* secuencialmente, pero no el Nr. De Lazo (L). • Utilice las teclas [A] (Avanzar) y [B] (Retroceder) de la consola para desplazar el cursor por la pantalla. • Utilice la tecla [C] para copiar los atributos de la zona anterior. Pulse [*] para guardar los datos programados y avanzar hasta la pantalla de número de serie/número de lazo. Si es necesario, puede pulsar la tecla [#] para retroceder sin guardar los datos. * Si introduce HW (cableado básico) o EX (modulo expansor) en el Tipo de Sensor, la siguiente pantalla será similar a la pantalla mostrada, excepto que bajo "IN" se mostrará HW o EX. Si introduce RF, BR, o SS, se mostrará una pantalla para el número de Serie y Lazo, como sigue. |

| PANTALLA | OPCIONES VALIDAS | EXPLICACIÓN |
|--|--|--|
| <div style="border: 1px solid black; padding: 5px;"> 10 Poner NrS: L AXXX-XXX - </div> | Número Serie NrS = número de serie L = número lazo | Introduzca el número de serie manualmente (localizado en la etiqueta del transmisor), tecleando dígitos en las posiciones "X", usando la tecla [A] (avanzar) o [B] (retroceder) según sea necesario. También podrá realizar dos secuencias de apertura y cierre; para los transmisores tipo botón que significa pulsar el botón dos veces. |
| | [*] para continuar | NOTA: Si quiere copiar el número de serie de la zona anterior, pulse la tecla [C]. |
| | | Pulse [*] para avanzar hasta el número de lazo, e introduzca el número de lazo. |
| | | Pulse [*] para aceptar el número de serie y de lazo existente y continuar hasta la pantalla "Confirmar". Si fuera necesario, pulse [#] para retroceder y volver a introducir o editar el número de serie. |
| <div style="border: 1px solid black; padding: 5px;"> 10 Poner NrS: L A000-0000 0 </div> | Borrar un Número de Serie [*] para continuar | Para borrar un número de serie existente, introduzca 0 en el campo del número de lazo. El número de serie se pondrá a ceros (0) como se muestra. |
| <div style="border: 1px solid black; padding: 5px;"> 10 TX para Confirm * para Omitir </div> | Confirmar [*] para continuar | Se mostrará la pantalla de confirmación. Esta pantalla solo se muestra si contestó "Si" en la primera pantalla después de acceder al menú *58. Para confirmar, active el lazo o botón que corresponda a esta zona. El sistema comprobará si existe un duplicado. Si los datos están duplicados, la consola emitirá un pitido largo de error. |
| | | Pulse [#] para retroceder y volver a introducir el número de serie y/o lazo. |
| <div style="border: 1px solid black; padding: 5px;"> Entd A022-4063 Rcvd A022-4064 </div> | Si los Números de Serie o Lazo no concuerdan después de activar el transmisor [*] para continuar | Si la combinación del número de serie/lazo transmitida no concuerda con el número de serie y lazo introducidos, se mostrará una pantalla similar a la de la izquierda. Si el número de lazo no concuerda, también se mostrará en pantalla. Si es el caso, active el lazo de entrada o botón del transmisor una o mas veces. |
| | | Si siguen sin concordar (es decir no se muestra la pantalla resumen), pulse la tecla [#] dos veces e introduzca el número de lazo correcto o, si es correcto, pulse [#] otra vez e introduzca el número de serie correcto. |
| <div style="border: 1px solid black; padding: 5px;"> Zn TZ P CR In L 10 03 1 10 RF: 1s </div> | Pantalla Resumen [*] para continuar | Si el número de serie transmitido concuerda con el número de serie introducido, la consola emitirá tres pitidos y mostrará una pantalla resumen, indicando la información programada para esa zona. |
| Observe que una "s" indica que se ha registrado el número de serie del transmisor. | | Pulse [*] para empezar a programar la siguiente zona. Ver párrafo de "Pantalla Resumen" en la página anterior. |

Plantillas de Programación de Llaves Vía Radio

Este procedimiento programa las llaves vía radio, **pero una llave no estará activa hasta que es asignada a un número de usuario** (ver sección de **Operación del Sistema**, comando asignar atributos).

Si pulso primero la tecla D (en el Modo Menú *58) para introducir y duplicar llaves vía radio 5804 y/o 5804BD, se mostrarán las siguientes pantallas.

| PANTALLA | OPCIONES VALIDAS | EXPLICACIÓN |
|--|---|--|
| <div style="border: 1px solid black; padding: 5px;"> Plantilla? 1-6 1 </div> | Número Plantilla 1-3 = plantillas 5804 4-6 = plantillas 5804BD [*] para continuar | 1. Introduzca el número de Plantilla 1-6 (de la siguiente página). Ver los valores por defecto de cada plantilla en la tabla que sigue a este procedimiento. 2. Seleccione una de las plantillas. Pulse [*] para mostrar la plantilla (en el ejemplo se muestra la 1). NOTA: Si fuera necesario, pulse [#] para retroceder y volver a introducir un número de plantilla. 3. Pulse [#] si quiere volver a la pantalla de atributos de zona. |
| <div style="border: 1px solid black; padding: 5px;"> L 01 02 03 04 T 23 22 21 23 </div> | Pantalla Plantilla [*] para continuar | 4. Si pulsa [*], se mostrará la plantilla seleccionada. La línea superior de la pantalla representa los números de lazo, la línea inferior representa los tipos de zona asignados a cada lazo. 5. Pulse [*] para aceptar la plantilla. |
| <div style="border: 1px solid black; padding: 5px;"> PARTICION 1 </div> | Partición 1 = partición 1 2 = partición 2 3 = partición 3 [*] para continuar | 6. Introduzca la partición para la que se habilitará la llave vía radio. 7. Pulse [*] para continuar. |
| <div style="border: 1px solid black; padding: 5px;"> Intro Zona Inicio 00 = Salir 36 </div> | Número Zona Inicio [*] para continuar | 8. El sistema buscará el grupo de 4 zonas consecutivas mas alto disponible (cuatro zonas en el caso del 5804 y 5804BD), y mostrará el número de zona mas bajo del grupo. Si quiere empezar por otra zona diferente, introduzca la zona deseada, y pulse [*]. Si se muestra ese número de zona significa que el sistema dispone del número requerido de zonas consecutivas, empezando por la zona que usted introdujo. En caso contrario, el sistema mostrará otra vez la zona sugerida que puede utilizarse. Si el número requerido de zonas consecutivas no está disponible, el sistema mostrará "00". 9. Pulsar [*] para aceptar. |
| <div style="border: 1px solid black; padding: 5px;"> Poner NrS L AXXX-XXXX - </div> | Número de Serie [*] para continuar | 10. Introduzca manualmente el número de serie impreso en la etiqueta del la llave vía radio o pulse el botón para transmitir su número de serie. 11. Pulse [*] para aceptar el número de serie. El sistema comprobará si existen duplicados. 12. Si fuera necesario, pulse la tecla [#] para retroceder sin guardar los datos, y vuelva a introducir el número de serie. Utilice la tecla [A] para avanzar por la pantalla, y la tecla [B] para retroceder. |
| <div style="border: 1px solid black; padding: 5px;"> TX para Confirm * para Omitir </div> | Confirmar [*] para continuar | 13. Si introdujo "Si" en la pantalla CONFIRMAR? (ver primera pantalla después de acceder al Modo de Programación Avanzado *58), se mostrará la pantalla de la izquierda. Confirme los números de serie y lazo activando la llave vía radio. |

IMPORTANTE:

Una vez confirmada, la llave no estará operativa hasta que se asigne a un número de usuario (mediante el comando de asignar atributos, atributo "4"). Ver sección **Operación del Sistema** para el procedimiento a seguir.

Entd A022-4063
Rcvd A022-4064

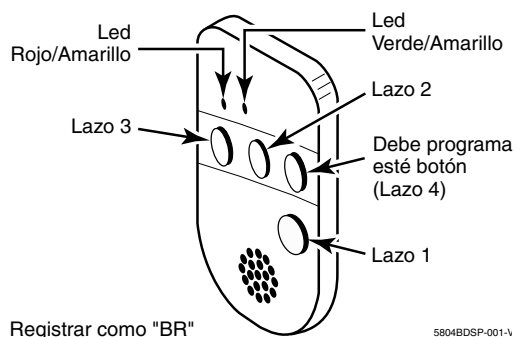
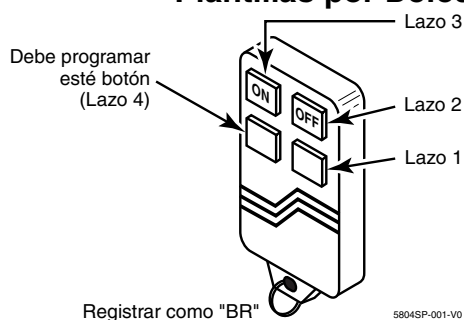
No Confirmado
[*] para continuar

Si el número de serie transmitido no concuerda con el número de serie introducido, se mostrará una pantalla similar a la de la izquierda. Si el número de lazo no concuerda, también se mostrará.
Si es el caso, active el botón de la llave vía radio una vez mas. Si sigue sin haber concordancia (es decir no se muestra la pantalla resumen), pulse la tecla [#] e introduzca el número de serie correcto.

Si el número de serie transmitido concuerda con el número de serie introducido, la consola emitirá tres pitidos y volverá a la pantalla del paso 8 para introducir la zona de inicio para la siguiente llave vía radio.

NOTA: Una vez programadas todas las llaves vía radio con éxito, quite **UNA** de las etiquetas con el número de serie pegadas en el dispositivo y péguela en la columna adecuada de la hoja de trabajo de los **TRANSMISORES REGISTRADOS** en el Formato de Programación; y luego introduzca el resto de la información (número de zona, tipo de zona, número de lazo, etc.) referente a ese dispositivo.

Plantillas por Defecto Predefinidas de las Llaves Vía Radio



5804 Llave/Transmisor Vía Radio

5804BD Llave /Transmisor Vía Radio Bidireccional

| Para 5804 | | | | Para 5804BD | | | |
|-------------|------|------------------|-----------|-------------|------|------------------|-----------|
| PLANTILLA 1 | Lazo | Función | Tipo Zona | PLANTILLA 4 | Lazo | Función | Tipo Zona |
| | 1 | Sin Respuesta | 23 | | 1 | Sin Respuesta | 23 |
| | 2 | Desconexión | 22 | | 2 | Sin Respuesta | 23 |
| | 3 | Conexión Total | 21 | | 3 | Conexión Total | 21 |
| | 4 | Sin Respuesta | 23 | | 4 | Desconexión | 22 |
| PLANTILLA 2 | Lazo | Función | Tipo Zona | PLANTILLA 5 | Lazo | Función | Tipo Zona |
| | 1 | Sin Respuesta | 23 | | 1 | Sin Respuesta | 23 |
| | 2 | Desconexión | 22 | | 2 | Conexión Parcial | 20 |
| | 3 | Conexión Total | 21 | | 3 | Conexión Total | 21 |
| | 4 | Conexión Parcial | 20 | | 4 | Desconexión | 22 |
| PLANTILLA 3 | Lazo | Función | Tipo Zona | PLANTILLA 6 | Lazo | Función | Tipo Zona |
| | 1 | 24 horas audible | 7 | | 1 | 24 horas audible | 7 |
| | 2 | Desconexión | 22 | | 2 | Conexión Parcial | 20 |
| | 3 | Conexión Total | 21 | | 3 | Conexión Total | 21 |
| | 4 | Conexión Parcial | 20 | | 4 | Desconexión | 22 |

Acerca de la Programación de los Equipos de Salida(Modo Menú *79/*80)

Equipos de Salida: El sistema soporta cualquier combinación de hasta 16 relés y/o Dispositivos de Portadora de Línea C.A. (Dispositivos X-10) más dos salidas de voltaje incorporadas en placa. A estas 18 “salidas” se les asigna números de salida del sistema global (01-18). Utilice el Modo Menú *79 para asignar números de salida y proyectarlos o trazarlos a direcciones de equipos.

Funciones de Salida: El sistema también facilita hasta 48 funciones de salida definidas por el instalador, las cuales pueden ser asignadas a cualquiera de las salidas físicas. Por lo tanto, la acción de cualquiera de las salidas puede basarse en tantas de estas funciones como se desee. Esto permite que un único relé o dispositivo X-10 realice muchas funciones.

Utilice el Modo Menú *80 para definir las funciones de salida.

NOTA: Al navegar por los menús *79 y *80: La tecla [*] se utiliza para aceptar los datos introducidos y avanzar hasta la siguiente pantalla. La tecla [#] se utiliza para retroceder hasta la pregunta anterior y comprobar o modificar los datos introducidos. Pulsar [*] para avanzar otra vez.

La programación de los Equipos de Salida abarca:

1. Usar Modo Menú *79 para asignar los números de modulo y salida y proyectarlos o trazarlos a la dirección de equipo.

NOTA: Debe proyectar los equipos de salida usando el Modo Menú *79 **antes** de poder utilizar el Modo Menú *80.

2. Usar el Modo Menú *80 para crear las definiciones de salida, que controlan los equipos de salida.

Modo Menú *79: Programación de Equipos Salida (Mapa)

Utilice este menú para asignar las direcciones de equipo de los Módulos de Relés y los números de relé específicos, y los números de unidad de los Dispositivos de Portadora de Línea. El sistema está basado en direcciones de módulo predefinidas para los módulos 4204 y 4229. Ver tabla mostrada en la pantalla de “Direc. Módulo” en la página siguiente para establecer la dirección de los módulos (mediante los micro-interruptores DIP).

La siguiente tabla muestra como se identifican estas salidas.

Identificación de Salidas

| Esta salida... | se identifica por ... |
|----------------------|--|
| Relés: | la dirección de equipo del Módulo de Relés y la posición del relé en ese módulo (es decir, el número del relé físico, 1-4, en ese módulo). |
| Equipo X-10 | un código de casa (introducido en el campo de datos *27) y el número de unidad de ese equipo. |
| Salidas Incorporadas | el número de salida asignado, 17 para el trigger 1 y/o 18 para el trigger 2. |

En el Modo de Programación de Datos acceder al Mapa de los Dispositivos de Salida pulsando *79. Se mostrarán las siguientes pantallas:

Modo Menú *79

| PANTALLA | OPCIONES VALIDAS | EXPLICACIÓN | | | | | | | | | | | | | | | | | | | | |
|--|--|--|-----------|------------------|----|---|----|--|----|---|----|---|----|---|----|-------------|----|--------------|----|-------------|----|-------------|
| Intro Nr. Salida 00 = Salir xx | Número Salida Equipo 01-18 = relés/X-10 [*] para continuar | Este es el número de relé lógico (o referencia) según se utiliza en el sistema. Los relés y equipos X-10 se numeran del 01-16; las salidas de voltaje o triggers de la placa se numeran como 17 y 18 y pueden ser programados para salida invertida. Utilice la hoja de trabajo incluida en el Formato Programación para organizar los números de equipo. | | | | | | | | | | | | | | | | | | | | |
| 17 No Normal, Bajo 0 = NO 1 = SI 0 | Salida Normalmente Baja 0 = no (estándar por defecto) 1 = si [*] para continuar | Esta pantalla aparece solo para las salidas de voltaje (trigger) 17 y 18. Seleccione 0 (no) para establecer nivel de salida como normalmente alto. Seleccione 1 (si) para establecer la salida como normalmente baja (negativo). La salida de voltaje 17 puede utilizarse para rearmar los detectores de incendio de 4 hilos conectado la misma al terminal de alimentación negativo del detector de incendio, seleccionando 1 en esta pantalla, y programado como tipo de zona 54, rest. Zona Fuego, en el Menú *80. Después de introducir los datos, el sistema volverá a la pantalla de Número Salida. Use el modo Menú *80 para programar la función de la salida de voltaje (trigger). | | | | | | | | | | | | | | | | | | | | |
| XX Tipo Salida Borrar 0 | Tipo Salida 0 = borrar 1 = relé en módulo 4204/4229 o consola 6164 2 = Dispositivo de Portadora de Línea [*] para continuar | Seleccione si la salida es un relé o un dispositivo de Portadora de Línea (X-10). Si selecciona relé, continúe hasta la pantalla "B". Si selecciona X-10, siga con la pantalla "A". | | | | | | | | | | | | | | | | | | | | |
| "A" XX Nr Unidad yy | Número Unidad 01-16 = dirección predefinida [*] para continuar | Si selecciona X-10, aparecerá una pantalla para el número de unidad. Introduzca el código de unidad (programado en el equipo) y pulse [*]. El sistema vuelve a la pantalla de Número de Salida. | | | | | | | | | | | | | | | | | | | | |
| "B" XX Direc. Modulo 07-15 yy | Dirección Módulo 07-15 = dirección predefinida [*] para continuar | Si selecciona relé, se mostrará esta pantalla. Introduzca la dirección predefinida para este modulo según se lista a continuación. Asegúrese que los micro-interruptores DIP del modulo han sido configurados con la dirección seleccionada (la dirección de la consola 6164 se introduce mediante sus pantallas de programación). Direcciones de Módulo | | | | | | | | | | | | | | | | | | | | |
| | | <table border="1"> <thead> <tr> <th>Dirección</th> <th>Módulo o Consola</th> </tr> </thead> <tbody> <tr> <td>07</td> <td>Primer 4229 (con zonas 09-16) o 1º 6164</td> </tr> <tr> <td>08</td> <td>Segundo 4229 (con zonas 17-24) o 2º 6164</td> </tr> <tr> <td>09</td> <td>Tercer 4229 (con zonas 25-32) o 3º 6164</td> </tr> <tr> <td>10</td> <td>Cuarto 4229 (con zonas 33-40) o 4º 6164</td> </tr> <tr> <td>11</td> <td>Quinto 4229 (con zonas 41-48) o 5º 6164</td> </tr> <tr> <td>12</td> <td>Primer 4204</td> </tr> <tr> <td>13</td> <td>Segundo 4204</td> </tr> <tr> <td>14</td> <td>Tercer 4204</td> </tr> <tr> <td>15</td> <td>Cuarto 4204</td> </tr> </tbody> </table> | Dirección | Módulo o Consola | 07 | Primer 4229 (con zonas 09-16) o 1º 6164 | 08 | Segundo 4229 (con zonas 17-24) o 2º 6164 | 09 | Tercer 4229 (con zonas 25-32) o 3º 6164 | 10 | Cuarto 4229 (con zonas 33-40) o 4º 6164 | 11 | Quinto 4229 (con zonas 41-48) o 5º 6164 | 12 | Primer 4204 | 13 | Segundo 4204 | 14 | Tercer 4204 | 15 | Cuarto 4204 |
| Dirección | Módulo o Consola | | | | | | | | | | | | | | | | | | | | | |
| 07 | Primer 4229 (con zonas 09-16) o 1º 6164 | | | | | | | | | | | | | | | | | | | | | |
| 08 | Segundo 4229 (con zonas 17-24) o 2º 6164 | | | | | | | | | | | | | | | | | | | | | |
| 09 | Tercer 4229 (con zonas 25-32) o 3º 6164 | | | | | | | | | | | | | | | | | | | | | |
| 10 | Cuarto 4229 (con zonas 33-40) o 4º 6164 | | | | | | | | | | | | | | | | | | | | | |
| 11 | Quinto 4229 (con zonas 41-48) o 5º 6164 | | | | | | | | | | | | | | | | | | | | | |
| 12 | Primer 4204 | | | | | | | | | | | | | | | | | | | | | |
| 13 | Segundo 4204 | | | | | | | | | | | | | | | | | | | | | |
| 14 | Tercer 4204 | | | | | | | | | | | | | | | | | | | | | |
| 15 | Cuarto 4204 | | | | | | | | | | | | | | | | | | | | | |
| XX Posición Relé 1-4 zz | Posición Relé 1-4 = posición relé [*] para continuar | Este el número de relé actual (o físico) respecto al Módulo de Relés en el que está ubicado. Para los modulo 4204, los números de relé son 1-4. Para los módulos 4229, los números de relé son 1-2; para la consola 6164 el número de relé es 1. El sistema volverá a la pantalla de Número Salida para programar el siguiente dispositivo. | | | | | | | | | | | | | | | | | | | | |

Modo Menú *80: Definición de Funciones de Salida

Utilice este modo para programar las definiciones de función de salida (hasta 48 funciones) que proporcionan control automatizado de cualquiera de los equipos de salida, basándose en eventos que tengan lugar en zonas individuales o en zonas con cierto tipo de zona. Cada definición de salida se identifica por un número de función de salida, e incluye los siguientes componentes:

Componentes de la Definición de Salidas

| Componente | Descripción |
|---------------------|---|
| Nro. Función Salida | Un número de referencia que define las características de una salida. |
| Activado Por | Determina si el evento de inicio ocurre en una zona, una lista de zonas, o un tipo de zona. |
| Evento | El evento que activa la acción de salida. Puede ser un evento que tenga lugar en un número de zona específico o una lista de zonas o un tipo de zona específico. |
| Partición | Si la salida se activa por tipo de zona, este campo define la partición en el que el evento programado provocará la acción del equipo. |
| Acción Salida | Define la acción del relé/equipo X-10 cuando tienen lugar el evento definido. Puede cerrarse durante 2 segundos, permanecer cerrado hasta restablecimiento, pulsante de manera continua (1segundo cerrado-abierto-cerrado-abierto, etc.), cambiar el estado del dispositivo, o activarse durante un periodo definido (programado en el campo de datos *177). |
| Número Salida | Asigna esta función a un número de salida específico (definido en el Modo Menú *79). Este es el número de salida que realizará esta función cuando tenga lugar el evento de activación. Observe que cada función definida está asociada con un solo número de salida. Esto significa que si mas de un dispositivo de salida necesita ejecutar esta función en particular, necesitará definir otro número de función de salida con los mismos atributos, pero asignando el número de salida apropiado. (es decir a los equipos de salida se les puede asignar mas de un número de función, pero a cada número de función sólo se le puede asignar un único número de salida. |

Por ejemplo, Si quiere que una lámpara estroboscópica se ilumine de manera pulsada en caso de alarma de incendio en la zona 4 usando un relé proyectado al número de salida 2 (según lo programado en el Modo Menú *79), programe los siguientes datos en el Modo Menú *80:

Pantalla Valor
 Nº Func. Salida = 01 (asumiendo que esta es la primera función de salida)
 Activado Por: = 3 (número de zona)
 Poner Nro. Zona = 04 (requiere números de zona de 2 dígitos)
 Acción Salida = 3 (pulsante continuo on-off)
 Número Salida = 02 (equipo asignado en Modo Menú *79)

En el modo de Programación de Datos acceda al modo de Definición de Salidas pulsando *80. Se mostrarán las siguientes pantallas:

Modo Menú *80

| PANTALLA | OPCIONES VALIDAS | EXPLICACION |
|--|---|--|
| <div style="border: 1px solid black; padding: 5px; width: fit-content;"> Func. Salida # (00 = Salir) 01 </div> | Nro. Función Salida 01-48 = número función salida [*] para continuar | Introduzca el número de función de salida a definir (o 00 para salir). |
| <div style="border: 1px solid black; padding: 5px; width: fit-content;"> 01 A E P Trig ?00 0 0 - LZ=1 </div> | Pantalla Resumen [*] para continuar | Esta pantalla muestra un resumen de la programación de la salida actual (en este ejemplo, se ha seleccionado lista de zonas-esta es la pantalla por defecto). A = Acción Salida; E = Evento de activación; P = Partición; Trig = Tipo Trigger NOTA: Un símbolo de interrogación en la pantalla resumen indica que el número de equipo mostrado no está trazado. Use el Modo Menú *79 para proyectar o trazar el equipo. |

01 Activada Por:
Lista Zona

Activada Por

0 = borrar
1 = lista zona
2 = tipo zona
3 = número zona
[*] para continuar

Seleccione donde tienen que ocurrir el evento de inicio para esta definición de salida:
0 = borrar (borra la función de salida y cualquier programación anterior;- ver siguiente pantalla)

1 = lista zonas (ir a pantalla "A")
2 = tipo zona (ir a pantalla "B")
3 = número de zona (ir a pantalla "C")

Si introduce "0," se mostrará la siguiente pantalla:

Borrar?
0 = NO, 1 = SI

Pulse 1 para borrar esta definición de salida.

"A"

01 Lista Zn
1

Lista Zonas

01-12 = lista zonas

[*] para continuar

Si seleccionó lista de zonas, se mostrará esta pantalla. En caso contrario siga hasta la siguiente pantalla.

Introduzca el número de lista de zonas asociado con este número de salida.

NOTA: Las listas de zonas 09-12 pueden utilizarse para definiciones de salida si no se están usando con los buscas o para la definición de zona de salida.

Pulsar [*] para continuar.

Introduzca el evento de lista de zonas que activará esta salida.

Intro Evento
Alarma 1

0 = restablecimiento; 1 = alarma;
2 = fallo; 3= avería

NOTA: Para alarma, fallo, y avería, un evento ocurrido en CUALQUIERA de las zonas de la lista activará la salida, pero TODAS las zonas de la lista deberán restablecerse antes de que se restablezca la salida.

Pulsar [*] para continuar y avanzar hasta la pantalla de "Acción Salida".

"B"

01 Intro Tipo Zn
Perímetro 03

Tipo Zona

Ver lista a la derecha

Si seleccionó tipo de zona, se mostrará esta pantalla. En caso contrario siga hasta la siguiente pantalla.

Introduzca el tipo de zona deseado asociado con este número de salida. Refiérase a la siguiente lista para los tipos de zona disponibles.

OPCIONES PARA TIPOS DE ZONA:

| | | |
|-----------------------|-----------------------------|---------------------------|
| 00 = No Usada | 05 = Aviso Día/Alarma Noche | 14 = Gas |
| 01 = Entrada/Salida 1 | 06 = 24 Hr Silenciosa | 16 = Fuego c/verificación |
| 02 = Entrada/Salida 2 | 07 = 24 Hr Audible | 23 = Respuesta No Alarma |
| 03 = Perímetro | 08 = 24 Hr Auxiliar | 24 = Robo Silencioso |
| 04 = Ruta Entrada | 09 = Fuego | 77 = Conex/Desc. Llave |
| | 10 = Interior c/Retardo | 81 = Zona Supervisión AAV |
| | 12 = Zona Supervisión | 82 = Blockschloss |
| | | 90-93 = Configurable |

OPCIONES PARA OPERACION DEL SISTEMA:

| | | |
|----------------------------|-----------------------------|-----------------------------|
| 20 = Conexión-Parcial | 36 = **Tiempo de Sirena*** | 54 = Rest. Zona Fuego |
| 21 = Conexión-Total | 38 = Modo Aviso | 58 = Coacción |
| 22 = Desconexión | 39 = Cualquier Alarma Fuego | 60 = AAV |
| 31 = Final Tiempo Salida | 40 = Anulación | 66 = Tecla Función† |
| 32 = Inicio Tiempo Entrada | 41 = **Fallo Red C.A. | 67 = Fallo Sirena |
| 33 = Cualquier Alarma Robo | 42 = **Baja Batería Sistema | 68 = Fallo Línea Tlfno. |
| | 43 = Fallo Comunicación | 78 = LED rojo módulo llave |
| | 52 = Tono Despedida | 79 = LED verde módulo llave |
| | | 80 = Fallo Tamper |

** Use 0 (Cualquiera) para dato de Número de Partición (P).

*** O al Desconectar, lo que ocurra primero.

† Use Modo Menú *57 para asignar la tecla de función (función "07").

Nota: En el modo de operación normal:

Código + # + 7 + NN **inicia** Dispositivo NN.

Código + # + 8 + NN **detiene** Dispositivo NN.

Introducir la partición donde tendrá lugar este tipo de zona.

01 Particion
Cualquier Part 0

0 = cualquier partición; 1 = partición 1;
2 = partición 2; 3 = partición 3

Pulsar [*] para continuar y avanzar hasta la pantalla de "Acción Salida".

“C”

| | |
|------------------|----|
| 01 Intro Nr Zona | 12 |
|------------------|----|

Número Zona

Si seleccionó el número de zona, se mostrará esta pantalla. Introduzca el número de zona que quiera asociar con este número de salida.
Pulsar [*] para continuar.
Introduzca el evento de zona que activará esta salida.

| | |
|-----------------|---|
| 01 Intro Evento | 0 |
| Restabl. | 0 |

0 = Restablecimiento; 1 = alarma
2 = fallo; 3 = avería

Pulsar [*] para continuar hasta la pantalla de “Acción Salida”

| | |
|------------------|---|
| 01 Acción Salida | |
| Cerrado 2 sg | 1 |

Acción Salida

0-6 = ver lista a la derecha

Introduzca la acción de dispositivo deseada según la siguiente lista. Pulsar [*] para continuar.
0 = off (Desactivado) 4 = Cambiar Estado de Equipo
1 = Cerrado 2 segundos 5 = Duración 1 (ver campo *177†)
2 = Quedar Cerrado 6 = Duración 2 (ver campo *177†)
3 = Pulsado on y off (1 sg ON, 1 sg OFF)
† Duración 1: ver campo *177 digito 1, de 15 segundos a 15 minutos
Duración 2: ver campo *177 digito 2, de 1a 7 días

| | |
|------------------|----|
| Intro Nr. Salida | |
| R02 | 02 |

Número Salida

01-16 = número de salida
17-18 = triggers en placa

Introduzca el número de salida del equipo (programado en el Modo Menú *79) que quiera asociar a esta salida.
[*] para continuar.

| | |
|----------------|--|
| 02 A E P TRIG | |
| R02 1 1 3 LZ=1 | |

Pantalla Resumen

Se mostrará una pantalla resumen con los valores programados.
[*] para continuar

Acerca de las Listas de Zona (Modo Menú *81)

Las listas de zona le permiten agrupar zonas individuales para utilizar con ciertas acciones del sistema. La siguiente tabla muestra las listas de zona disponibles:

| Nº Lista | Usada para... |
|----------|---|
| 1, 2 | propósito general |
| 3 | aviso por zona |
| 4 | zonas cruzadas |
| 5 | zonas noche parcial |
| 6, 7 | propósito general |
| 8 | zonas conexión contacto final o propósito general |
| 9 | zonas que activan busca 1 o propósito general |
| 10 | zonas que activan busca 2 o propósito general |
| 11 | zonas que activan busca 3 o propósito general |
| 12 | zonas de salida (habilitadas en campo *88) |

Programación de Listas de Zonas

La programación de Listas de Zona abarca:

1. Selección de un número de lista de zona apropiado;
2. Añadir los números de zona deseados a incluir en la lista.

En el Modo de Programación de Datos acceda al Modo de Programación de Listas de Zona pulsando *81. Se mostrarán las siguientes pantallas:

Modo Menú *81

| PANTALLA | OPCIONES VALIDAS | EXPLICACION |
|-------------------------------------|--|--|
| Nr. Lista Zona (00 = Salir) 01 | Número Lista Zonas 01-12 = número lista de zonas [*] para continuar | Introduzca el Número de Lista de Zonas a programar (o 00 para terminar con la introducción de datos). Pulsar [*] para avanzar. En las siguientes pantalla, se ha puesto la lista de zonas 01 como ejemplo para programar. |
| 01 Intro Nr Zona (00 = Salir) 00 | Número de Zona 01-64 = números de zona seguidos por [*] para aceptar cada zona 00 para continuar | Introduzca cada número de zona a añadir a la lista de zonas, seguido por [*] (ejemplo, 01*, 02*, 03*). Una vez introducidas todas las zonas, pulse 00 para continuar. IMPORTANTE: No incluya zonas de fuego en las listas de zonas usadas para DETENER o PARAR acciones de dispositivos. |
| 01 Borrar Lista? 0 = No 1 = Si 0 | Borrar Listas de Zonas 0 = no borrar lista 1 = borrar esta lista de zonas [*] para continuar | Para borrar la lista de zonas, introduzca 1. Todas las zonas de la lista de zonas serán automáticamente borradas y el sistema volverá a la pantalla de Nr. Lista Zona Para guardar la lista de zonas, pulse 0. |
| 01 Borrar Zona? 0 = No 1 = Si 0 | Borrar una Zona 0 = no borrar zonas 1 = ir hasta siguiente pantalla para borrar zonas [*] para continuar | Para guardar la lista de zonas completa, introduzca 0 y el sistema volverá a la pantalla de Nr. Lista Zona. Para borrar una zona o zonas de una lista de zonas introduzca 1 para continuar. |
| 01 Zn a Borrar? (00 = Salir) 00 | Borrar la Zona 01-64 = zonas a borrar de la lista seguidas por [*] para aceptar cada zona 00 para continuar | Introduzca cada número de zona a borrar de la lista, seguido por [*]. Una vez introducidas todas las zonas a borrar, introduzca 00 para volver a la pantalla de Nr. Lista Zonas para programar otra lista de zonas si se desea. |

Notas:

- Cualquier lista puede incluir cualquier número de zona o todos los números de zona del sistema.
- Puede asignarse una lista de zonas a mas de un relé de salida.
- Al crear la lista de zonas 4 para las zonas de cruce, incluya sólo aquellas zonas asignadas a tipos de zona 3, 4, o 5. No incluya zonas que tengan retardos (zonas entrada/salida, interior c/retardo) ni zonas 24 horas, ya que estos tipos de zona pueden resultar en un funcionamiento impredecible y pueden no funcionar como se pretende.

Acerca de la Programación de las Teclas de Función (Modo Menú *57)

El sistema facilita la opción de programar cada una de las cuatro teclas de función del teclado para realizar una de 12 operaciones del sistema. El usuario final podrá entonces activar la función simplemente pulsando y manteniendo pulsada la tecla programada durante 2 segundos. Las funciones típicas (listadas a continuación) incluyen la conexión mediante una tecla, apagar/encender luces, o activar busca con una única tecla.

Programación de las Teclas de Función

La programación de las teclas de función abarca:

1. Asignar el número de tecla de función y la partición;
2. Seleccionar la función deseada para esa tecla.

En el Modo de Programación de Datos acceder al modo de Programación de Teclas de Función pulsando *57. Se mostrarán las siguientes pantallas:

| PANTALLA | OPCIONES VALIDAS | EXPLICACION |
|--|---|---|
| <div style="border: 1px solid black; padding: 5px; width: fit-content;"> Tecla para Prog. 0 = Salir 0 </div> | <p>Tecla de Función Pulsar la tecla de función deseada, A-D.</p> <p>[*] para continuar</p> | <p>Pulsar la tecla de función (A-D) que desee programar. NOTA: Una tecla programada como una tecla de función no estará entonces disponible para ser utilizada como una tecla macro o tecla de emergencia o pánico.</p> <div style="display: flex; flex-direction: column; align-items: flex-start;"> <div style="margin-bottom: 5px;"> A → <input type="text"/> <input type="button" value="1 OFF"/> <input type="button" value="2 AWAY"/> <input type="button" value="3 STAY"/> </div> <div style="margin-bottom: 5px;"> B → <input type="text"/> <input type="button" value="4 MAX"/> <input type="button" value="5 TEST"/> <input type="button" value="6 BYPASS"/> </div> <div style="margin-bottom: 5px;"> C → <input type="text"/> <input type="button" value="7 INSTANT"/> <input type="button" value="8 CODE"/> <input type="button" value="9 CHECK"/> </div> <div style="margin-bottom: 5px;"> D → <input type="text"/> <input type="button" value="* READY"/> <input type="button" value="0"/> <input type="button" value="#"/> </div> </div> <p style="font-size: small; text-align: right;">keypad_1key-00-001-V0</p> |
| <div style="border: 1px solid black; padding: 5px; width: fit-content;"> Particion 1 </div> | <p>Número de Partición 1 = partición 1 2 = partición 2 3 = partición 3</p> <p>[*] para continuar</p> | <p>Introduzca el número de partición en la que estará habilitada la tecla de función.</p> |
| <div style="border: 1px solid black; padding: 5px; width: fit-content;"> Funcion Tcl "A" Zona 95 00 </div> | <p>Definir Función de Tecla 00-12 = ver lista a la derecha [*] para continuar Vuelve a la pantalla de número de tecla mostrando en pantalla la siguiente letra de tecla de función.</p> <p>† El sistema por defecto tiene estos parámetros de tecla de función programados.</p> <p>Para las opciones 09-12, observe que solo hay cuatro macros por sistema. Por tanto, tenga cuidado al asignar estas macros a las distintas particiones.</p> | <p>Introduzca la función deseada para esta tecla, 00 a 12, de las opción listadas. (00 seleccionado en el ejemplo de la izquierda)</p> <p>00[†] = Para la tecla de función seleccionada, la función será la siguiente: Si selecciona A = Zona 95 (tecla emergencia, igual que par [1] [*]) Si selecciona B = Zona 99 (tecla emergencia, igual que par [*] [#]) Si selecciona C = Zona 96 (tecla emergencia, igual que par [3] [#]) Si selecciona D = Busca 1 sólo botón</p> <p>01 = Busca un solo botón (envía un mensaje 999-9999 a un busca) 02 = Mostrar hora 03 = Conexión TOTAL (transmite informes como Usuario 00 si los informes de conexión están habilitados) 04 = Conexión PARCIAL (transmite informes como Usuario 00 si los informes de conexión están habilitados) 05 = Conexión NOCHE-PARCIAL (transmite informes como Usuario 00 si los informes de conexión están habilitados) 06 = Conexión Escalonada (conexión PARCIAL, luego NOCHE-PARCIAL, luego TOTAL) 07 = Comando Equipo Salida(para dispositivo programado como tipo de operación del sistema 66-tecla función en el Modo Menú *80) 08 = Prueba de Comunicaciones (transmite Contact ID código 601) 09 = Tecla Macro 1 (definir macro con comando código usuario + [#] [6] [6]) 10 = Tecla Macro 2 (definir macro con comando código usuario + [#] [6] [6]) 11 = Tecla Macro 3 (definir macro con comando código usuario + [#] [6] [6]) 12 = Tecla Macro 4 (definir macro con comando código usuario + [#] [6] [6])</p> |

Acerca de la Programación de los Descriptores (Modo Menú *82)

El sistema le permite introducir directamente descriptores de zona para cada zona de protección para que cuando tenga lugar una alarma o avería en una zona, se pueda mostrar en la pantalla de la consola una descripción apropiada de la ubicación de esa zona. Cada descripción se compone de hasta 16 caracteres. Además, pueden programarse tres descriptores de partición, cada uno de hasta 10 caracteres.

NOTA: También puede introducir los descriptores de zona al definir la zona en el modo Menú *56.

Al definir descriptores:

- Pulsar la tecla [4] para desplazar el cursor un espacio hacia la izquierda.
- Pulsar la tecla [6] para aceptar el carácter introducido y desplazar el cursor hasta la siguiente posición.
- Pulsar la tecla [8] para guardar el descriptor introducido y avanzar hasta el siguiente descriptor.

En el modo de Programación acceder al modo de Programación de descriptores de Zona pulsando *82.

| PANTALLA | OPCIONES VALIDAS | EXPLICACIÓN |
|--|--|---|
| <div style="border: 1px solid black; padding: 5px;"> Prog. Alpha ? 0=No, 1=Si 00 </div> | Programar Alpha 0 = no 1 = si [*] para continuar | Se mostrará la pantalla "Prog. Alpha?". Pulse 1 para programar los descriptores de zona, descriptores de partición. Pulse 0 para salir. |
| <div style="border: 1px solid black; padding: 5px;"> Sel Des Zona =0 Part =1 </div> | Seleccionar Tipo Descriptor (Descriptor de Zona o de Partición) 0 = crear descriptores de zona (ver pantalla Nr. Zona? a continuación) 1 = crear descriptores de partición [*] para continuar Números Palabras Cliente: 11 = descriptor partición 1 12 = descriptor partición 2 13 = descriptor partición 3 | Esta pantalla es para seleccionar si va a introducir descriptores de zona o descriptores de partición. Pulsar [0] para avanzar hasta la siguiente pantalla e introducir descriptores de zona. Pulsar [1] para programar los descriptores de partición. Si selecciona esta opción, se mostrará la siguiente pantalla: <div style="border: 1px solid black; padding: 5px; width: fit-content; margin: 10px auto;"> Part? </div> Introduzca el número de palabra cliente de 2 dígitos (11-13) a ser programado, y a continuación [*]. Introduzca el descriptor como se detalla en los pasos 1-3 en la sección de Números de Zona a continuación. |
| <div style="border: 1px solid black; padding: 5px;"> Nr. Zona? 00 </div> | Número Zona Introduzca el número de zona deseado. [*] para continuar. | Después de pulsar [*], se mostrará un cursor en la segunda línea. 1. Refiérase a la Tabla de Caracteres en esta página. Pulse [#], seguido por el número de 3 dígitos correspondiente a la primera letra que quiera mostrar (Ej., # 0 6 5 para "A"). Pulse [6] para desplazar el cursor hacia la derecha. 2. Repita el paso 1 para introducir los siguientes caracteres hasta que termine de introducir el descriptor deseado. Los descriptores de zona pueden tener hasta un máximo de 16 caracteres. Los descriptores de partición pueden tener un máximo de 10 caracteres. Puede utilizar la tecla [4] para desplazar el cursor hacia la izquierda, si fuera necesario. 3. Una vez terminado, pulse la tecla [8] para guardar el descriptor y volver a la pantalla de "Nr. Zona?". 4. Introduzca el número de zona para el siguiente descriptor, pulse [*], y repita los pasos del 1-3. Para modificar una palabra personalizada, simplemente sobrescribala. Para salir, introduzca número de zona "00." |

TABLA DE CARACTERES (ASCII)

| | | | | | |
|-------------|---------|---------|---------|---------|---------|
| 032 (space) | 049 = 1 | 066 = B | 083 = S | 100 = d | 117 = u |
| 033 = ! | 050 = 2 | 067 = C | 084 = T | 101 = e | 118 = v |
| 034 = " | 051 = 3 | 068 = D | 085 = U | 102 = f | 119 = w |
| 035 = # | 052 = 4 | 069 = E | 086 = V | 103 = g | 120 = x |
| 036 = \$ | 053 = 5 | 070 = F | 087 = W | 104 = h | 121 = y |
| 037 = % | 054 = 6 | 071 = G | 088 = X | 105 = i | 122 = z |
| 038 = & | 055 = 7 | 072 = H | 089 = Y | 106 = j | 123 = { |
| 039 = ' | 056 = 8 | 073 = I | 090 = Z | 107 = k | 124 = |
| 040 = (| 057 = 9 | 074 = J | 091 = [| 108 = l | 125 = } |
| 041 =) | 058 = : | 075 = K | 092 = ¥ | 109 = m | 126 = → |
| 042 = * | 059 = ; | 076 = L | 093 =] | 110 = n | 127 = ← |
| 043 = + | 060 = < | 077 = M | 094 = ^ | 111 = o | |
| 044 = , | 061 = = | 078 = N | 095 = _ | 112 = p | |
| 045 = - | 062 = > | 079 = O | 096 = ` | 113 = q | |
| 046 = . | 063 = ? | 080 = P | 097 = a | 114 = r | |
| 047 = / | 064 = @ | 081 = Q | 098 = b | 115 = s | |
| 048 = 0 | 065 = A | 082 = R | 099 = c | 116 = t | |

Programación de Tipos de Zona Configurables (Modo Menú *83)

En el modo de Programación pulse *83 para acceder al Modo de Programación de Tipos de Zona Configurables.

| | | |
|----------------------------------|--|---|
| Intro Tipo Zona (00=salir) 90 | Número de Tipo Zona 90-93 = tipo zona [*] para continuar | Introduzca el número de tipo de zona configurable a programar. |
| 90 Atributos Zn 0 | Atributos de Zona 0 = ninguno 1 = solo tiempo salida 2 = entrada/salida 1 3 = entrada/salida 2 4 = sigue entrada/salida 5 = tiene verificación (restablece alimentación con evento y con CODIGO + PARO para borrar condición. Si condición permanece, zona se activa) 6 = rearmable (CODIGO+ PARO) [*] para continuar | Introduzca los atributos de zona deseados. |
| 90 Opción Anular 0 | Opción Anular 0 = tipo zona no puede anularse 1 = automáticamente anulado si conectado en modo parcial [*] para continuar | Introduzca la condición de anulación deseada. |
| 90 Resp a Corto Arm 0 DArmd 0 | Respuesta a Cortos 0 = ninguna 2 = avería 1 = Alarma 3 = fallo [*] para continuar | Seleccione el tipo de respuesta cuando las zonas asignadas a este tipo de zona están en corto al conectar el sistema. NOTAS: 1. Para zonas de doble balanceo, opción debe ser 0. 2. Para zonas duplicadas debe asignar a ambas zonas del par el mismo tipo de respuesta a los cortos. |
| 90 Resp a Aper Arm 0 DArmd 0 | Respuesta a Aperturas 0 = ninguna 2 = avería 1 = alarma 3 = fallo [*] para continuar | Seleccione el tipo de respuesta cuando las zonas asignadas a este tipo de zona están en abierto al conectar el sistema. |
| 90 Zona Vent 0 = No, 1 = Si | Zona Vent? 0=no 1=si [*] para continuar | Si selecciona esta opción, el sistema podrá ser conectado aunque las zonas asignadas a este tipo de zona estén en fallo. NOTA: Después de conectar el sistema, los fallos en esta zona serán ignorados hasta que se restablezca la zona. |
| 90 Proc Alm/Aver 0 | Procesamiento de Alarma/Avería 0=ninguna 1=Tipo zona tiene restablecimiento automático 2=Tipo zona usa tiempo de retardo fallo misceláneo y restablecimiento automático [*] para continuar | Seleccione las acciones deseadas para las zonas de este tipo. Opción 2: Seleccionar Tiempo Retardo Fallo Misceláneo en el campo *87. |
| 90 Sonido Avería 0 | Sonido Avería 0= ninguno 1= un pitido cada minuto 2= sonido normal de avería (pitidos rápidos) [*] para continuar | Seleccionar el tipo de sonido para las condiciones de avería de las zonas programadas con este tipo de zona. |
| 90 Sonido Alm 0 | Sonido Alarma 0=ninguno 1= sólo zumbador consola 2= sonido sirena continuo 3= sirena pulsada (temporal) [*] para continuar | Seleccionar el tipo de sonido para las condiciones de alarma de las zonas programadas con este tipo de zona. |
| 90 Retardo Transm. 0=No, 1=Si | Retardo Transmisión 0=no 1=si [*] para continuar | Si selecciona esta opción, se retardará la transmisión de informes de los fallos en las zonas programadas con este tipo de zona el periodo de tiempo seleccionado en el campo de retardo comunicación (*50). |

90 Opcion Pantalla
1

Opciones Pantalla

0 = sin mensaje
1 = sólo mensaje
2 = sólo aviso
3 = aviso y mensaje
[*] para continuar

Seleccionar si los fallos de las zonas asignadas a este tipo de zona se mostrarán en la pantalla de la consola y/o generarán un sonido de aviso.

ID Alarma: 000
ID Averia: 000

Códigos Informe Contact ID

000-999 = código de informe
[*] para continuar; Vuelve a pantalla introducir número de tipo de zona configurable.

Introduzca el código de informe Contact ID de 3 dígitos deseado para los fallos y averías que tengan lugar en zonas programadas con este tipo de zona.

IMPORTANTE: Asegúrese que los códigos no estén en conflicto con los códigos de Informes Contact ID predefinidos y existentes. Ver sección **Comunicación del Sistema** para una lista de Códigos Contact ID estándar.

Código de reporte de zonas de alarmas ubicado en campo de programación de zonas *56 y código de reporte de problemas (*60) y código de restauración importantes (*70, *71).

Deben de activarse para que los códigos de zonas de tipo configurable puedan ser reportados.

Programación de Calendarios de Instalador y Usuario

El sistema facilita hasta 32 calendarios, que pueden utilizarse para controlar 11 tipos de eventos del sistema a horas predefinidas. Existen 24 calendarios para uso del cliente final, y 8 están reservados para el instalador. Además, algunos eventos también están reservados solo para el instalador (listados en el párrafo "Intro Evento" a continuación).

En el modo de operación normal, acceda al modo de Calendarios pulsando Código Instalador + [#] + [6] [4].

NOTA: El código maestro solo puede tener acceso a los calendarios 01-24 y a los eventos 00-08.

Se mostrarán las siguientes pantallas:

| PANTALLA | OPCIONES VALIDAS | EXPLICACIÓN |
|---|--|---|
| <div style="border: 1px solid black; padding: 5px;">Intro Nr Calend 00=Salir 00</div> | <p>Número Calendario 01-24 =calendarios usuario final 25-32 =calendarios solo instalador [*] para continuar</p> | <p>Introduzca el número de calendario deseado.</p> |
| <div style="border: 1px solid black; padding: 5px;">Intro Evento</div> <div style="border: 1px solid black; padding: 5px; margin-top: 10px;"> <p>NOTA: Los Eventos 07 y 10 provocan que consola emita un pitido cada 30 segundos al mostrar mensajes. Silencie los pitidos con código usuario + PARO.</p> </div> | <p>Introducir Evento 00 =borrar evento 01 =relé On/Off 02 =Acceso usuario 03 =Informe hijo no en casa a Busca 04 =Conexión Parcial Forzada† 05 =Conexión Total Forzada† 06 =Desconexión Automática 07 =Mostrar "Recordar" 08 =Ventana Tiempo Desconexión 11 =Informe Prueba Periódico 12 = hasta y acerca de†† [*] para continuar</p> | <p>Introduzca el número de evento deseado para el evento que deberá ocurrir a una hora especificada. Los eventos 10-11 están reservados sólo para uso del instalador.</p> <p>El informe Hijo No En Casa (opción 03) se envía a todos los buscas programados en la partición del usuario (el mensaje enviado es 777-7777). Debe habilitarse la opción del busca para el usuario (ver Atributos de Usuario en la sección de Operación del Sistema).</p> <p>Ventana de Tiempo Desconexión (08): El sistema solo puede ser desconectado durante este periodo de tiempo. Excepción: Si tiene lugar una alarma robo, el sistema podrá ser desconectado fuera de la ventana de tiempo programada.</p> <p>† La anulación forzada se habilita automáticamente independientemente de lo programado en el campo *23. †† Hasta y acerca de (esta selección define el largo de la ventana de tiempo cuando esta ventana es seleccionada en el campo de datos *85 a ser monitoreado</p> |
| <div style="border: 1px solid black; padding: 5px;">Número Equipo XX</div> | <p>Número de Equipo 01-18 = número de equipo [*] para continuar</p> | <p>Esta pantalla aparece si seleccionó el evento "1" (relé on/off), en caso contrario esta pantalla será omitida. Introduzca el número del dispositivo según lo programado en el Modo Menú *79, y luego pulse [*] para continuar hasta la pantalla "Inicio". Los números de equipo 17 y 18 designan las salidas de voltaje (triggers) en placa 1 y 2 respectivamente.</p> |
| <div style="border: 1px solid black; padding: 5px;">Número Grupo X</div> | <p>Número de Grupo 1-8 = número de grupo [*] para continuar</p> | <p>Esta pantalla aparece si seleccionó el evento "2" (acceso usuario). En caso contrario no se muestra. Pulsar [*]para continuara hasta la pantalla "Inicio".</p> |
| <div style="border: 1px solid black; padding: 5px;">Particion X</div> | <p>Partición 0 = todas las particiones 1 = partición 1 2 = partición 2 3 = partición 3 [*] para continuar</p> | <p>Esta pantalla aparece si se seleccionaron los eventos "3-7,10". En caso contrario no se muestra. Pulsar [*] para continuara hasta la pantalla "Inicio".</p> |

| | | |
|---|--|--|
| <p>Inicio DLMXJVS HH MMAM 0010000</p> | <p>Hora de Inicio 01-12 (00-23) † = hora 00-59 = minuto 0 = AM; 1 = PM (si aplica) Días = poner "1" debajo de los días [*] para continuar</p> | <p>Introduzca la hora de inicio del evento y los días de la semana en los que tiene que ocurrir. Para seleccionar los días, coloque el cursor debajo de los días deseados utilizando la tecla [*] para desplazarse hacia delante, y pulse "1" para seleccionar el (los) día(s). † utilice 00-23 si el formato de 24 horas está habilitado.</p> |
| <p>Tiempo Aviso 00</p> | <p>Tiempo de Aviso 01-15 = tiempo de aviso de conexión en minutos [*] para continuar</p> | <p>Esta pantalla aparece si seleccionó los eventos "4 o 5". Introduzca el periodo de tiempo deseado durante el cual el sistema deberá avisar de una conexión inminente. El sistema emitirá un pitido cada 30 segundos para alertar a los usuarios de que pronto tendrá lugar una conexión del sistema. En caso contrario, esta pantalla no será mostrada.</p> |
| <p>Paro DLMXJVS HH MMAM 0010000</p> | <p>Hora Paro 01-12 (00-23) † = hora 00-59 = minuto 0 = AM; 1 = PM (si aplica) Días = poner "1" debajo de los días [*] para continuar</p> | <p>Introduzca la hora de paro del evento y los días de la semana en los que tiene que ocurrir. Para seleccionar los días, coloque el cursor debajo de los días deseados utilizando la tecla [*] para desplazarse hacia delante, y pulse "1" para seleccionar el (los) día(s). Esta opción solo es aplicable a los siguientes eventos: 1 (relé on/off) 2 (acceso usuario) 3 (informe hijo no en casa) † utilice 00-23 si el formato de 24 horas está habilitado.</p> |
| <p>Repetir Opción 0-4 X</p> | <p>Opción de Repetición 0 = no repetir 1 = repetir calendario semanalmente 2 = repetir calendario cada dos semanas 3 = repetir calendario cada tres semanas 4 = repetir calendario cada cuatro semanas [*] para continuar</p> | <p>Introduzca la opción de repetición deseada para este calendario. Ej., Para que calendario ocurra todos los días seleccione todos los días con un número de repetición de 1. Para que un calendario se ejecute una semana y luego se pare, seleccione todos los días con un número de repetición 0.</p> |
| <p>Aleatorio 0=NO 1=SI X</p> | <p>Aleatorio 0 = no 1 = si [*] para continuar</p> | <p>Si selecciona esta opción, las horas de inicio y paro del calendario variaran dentro de un periodo de 60 minutos de la "hora" programada. Por ejemplo, si el calendario está programado para que empiece a las 6:15pm, empezará a esa hora la primera vez que sean las 6:15pm, pero en los días siguientes empezará a cualquier hora entre las 6:00 y las 6:59 p.m. NOTA: No utilice la opción aleatoria si las horas de inicio y paro están dentro de la misma "hora", ya que dicha programación podría tener resultados impredecibles (Ej., la hora de paro aleatoria podría ocurrir antes de la hora de inicio).</p> |

Comunicación y Operación del Sistema

Comunicación del Panel de Control con la Central Receptora de Alarmas

Este sistema es compatible con varios formatos de transmisión de informes de alarmas y otras condiciones del sistema a la Central Receptora. El proceso de una transmisión correcta consiste tanto en el método de comunicación entre el panel de control y la receptora de la Central de Alarmas como en el método actual en el que la información se envía y se muestra en la Central Receptora.

Cuando el panel llama a la receptora de la Central de Alarmas, espera a escuchar un tono de “saludo” (“handshake”) de la receptora para confirmar que la receptora está en línea y lista para recibir el mensaje. Una vez que el panel escucha el saludo para el que ha sido programado, envía su mensaje. El panel de control entonces esperará a escuchar un tono de “despedida” (“kissoff”) de la receptora reconociendo que el mensaje fue recibido y comprendido.

Si el tono de saludo no es recibido o no es comprendido por el panel de control, este no enviará el mensaje. Una vez que el panel reciba y comprenda el tono de saludo enviará el mensaje. Si tiene lugar un error en la transmisión (el receptor no recibe un mensaje “válido”), el tono de despedida no será enviado por la Receptora de la Central de Alarmas.

El panel de control realiza un total de ocho intentos al número de teléfono primario y ocho intentos al número de teléfono secundario (si está programado) para conseguir transmitir un mensaje válido. Si el panel no tiene éxito después de los numerosos intentos, la consola mostrará el mensaje FALLO COMUNI. (en las consolas alfanuméricas) o FC (en las consolas numéricas).

Formatos de Transmisión

La siguiente tabla indica los tipos de tonos (saludo/despedita) compatibles con el panel de control y los diferentes formatos que pueden ser enviados con cada una.

| FORMATO | SALUDO | TRANSMISION DATOS | DESPEDIDA | TIEMPO TRANSMISIÓN |
|---------------------------------|---|------------------------------------|-----------|--|
| Baja Velocidad 3+1, 4+1, 4+2 | 1400 Hz | 1900Hz (10PPS) | 1400 Hz | Por debajo de los 15 sg (informe Standard) |
| Sescoa/Rad 3+1, 4+1, 4+2 | 2300 Hz | 1800Hz (20PPS) | 2300 Hz | Por debajo de los 10 sg. (informe Standard) |
| Robofon 8 | Ver párrafo Robofon 8 posteriormente en esta sección para mas detalles. | | | |
| Express 4+2 | 1400–2300 Hz | DTMF (10 cps) (multifrecuencia) | 1400 Hz | Por debajo de los 3 sg. |
| ADEMCO Contact ID | 1400–2300 Hz | DTMF (10 cps) (multifrecuencia) | 1400 Hz | Por debajo de los 3 sg. |
| Robofon Contact ID | 2300 Hz | DTMF (10 cps) (multifrecuencia) | 1400 Hz | Por debajo de los 3 sg. |

La siguiente tabla describe cada formato en mayor detalle.

| TIPO DE FORMATO | DESCRIPCIÓN |
|---|--|
| Formatos Standard 3+1 y 4+1 | Compuesto por un número de abonado de 3- (o 4-) dígitos y un código de informe de un solo dígito (Ej., Alarma, Avería, Restablecimiento, Apertura, Cierre, etc). |
| Formatos Expandidos 3+1 y 4+1 | Compuesto por un número de abonado de 3- (o 4-) dígitos y un código de informe de dos dígitos. El primer dígito se muestra en la primera línea. En la segunda línea, se repite 3 (o 4) veces y va seguido por el segundo dígito. Este es el dígito “expandido”. |
| Robofon 8 | Compuesto por un número de abonado de 6 dígitos y un código de informe de 2 dígitos. |
| Formato 4+2 | Compuesto por un número de abonado de 4 dígitos y un código de informe de 2 dígitos. |
| Formato Transmisión ADEMCO y Robofon Contact ID | Compuesto por un número de abonado de 4 dígitos o 10 dígitos, 1 dígito de cualificador de evento (“nuevo” o “restabl.”), código de evento de 3 dígitos, número de partición de 2 dígitos, y número de zona de 3 dígitos, número de usuario, o número de estado del sistema (ver página siguiente). |

En la siguiente tabla se listan los códigos de informe enviados en diferentes formatos:

| Tipo de Informe | Código para 3+1/4+1 Standard | Código para 3+1/4+1 Expandido | Código para 4+2/Robofon 8** |
|-------------------------|------------------------------|---|---|
| Alarma | SSS(S) A | SSS(S) A AAA(A) Z | SSSS (SS) AZ |
| Avería | SSS(S) T | SSS(S) T TTT(T) t | SSSS (SS) Tt |
| Anulación | SSS(S) B | SSS(S) B BBB(B) b | SSSS (SS) Bb |
| Pérdida CA | SSS(S) E | SSS(S) E EEE(E) A _C | SSSS (SS) EA _C |
| Baja Batería | SSS(S) L | SSS(S) L LLL(L) L _B | SSSS (SS) LL _B |
| Apertura (Desconex.) | SSS(S) O | SSS(S) O OOO(O) U | SSSS (SS) OU |
| Cierre (Conexión) | SSS(S) C | SSS(S) C CCC(C) U | SSSS (SS) CU |
| Prueba (Test) | SSS(S) G | SSS(S) G GGG(G)g | SSSS (SS) Gg |
| Restablecimiento Alarma | SSS(S) R | SSS(S) R RRR(R) Z | SSSS (SS) RZ |
| Restablecimiento C.A. | SSS(S) R _A | SSS(S) R _A R _A R _A R _A (R _A)A _C | SSSS (SS) R _A A _C |
| Restabl. Baja Batería | SSS(S) R _L | SSS(S) R _L R _L R _L R _L (R _L)L _B | SSSS (SS) R _L L _B |
| Restabl. Avería | SSS(S) R _T | SSS(S) R _T R _T R _T R _T (R _T)t | SSSS (SS) R _T t |
| Restabl. Anulación | SSS(S) R _B | SSS(S) R _B R _B R _B R _B (R _B)b | SSSS (SS) R _B b |

** Los caracteres entre paréntesis se incluyen en el formato Robofon 8.

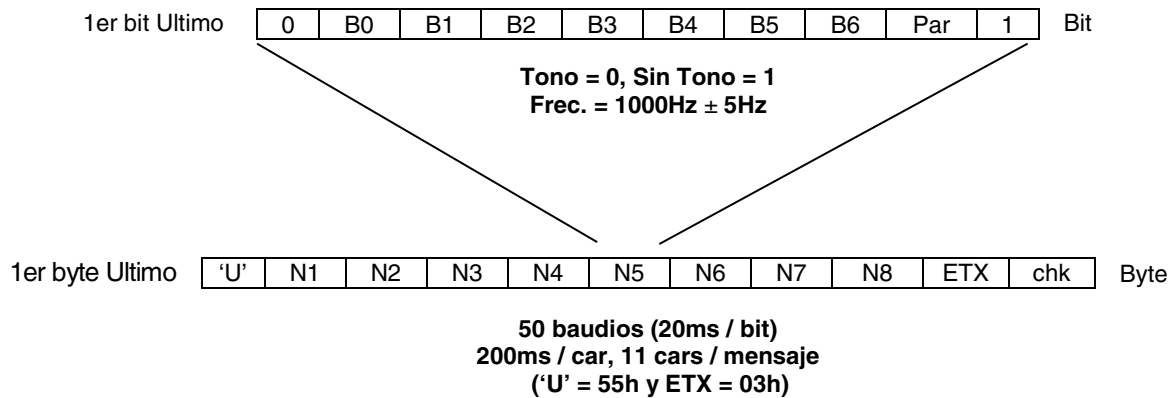
Donde:

| | |
|--|---|
| SSS o SSSS = ID (Número) Abonado | C = Código Cierre –1er Dígito |
| A = Código Alarma–1er dígito*** | U = Número usuario (en hexadecimal) |
| Z = Usualmente Número de Zona*–2do dígito | Gg = Código Prueba (1er y 2do dígito) |
| Tt = Código Avería (1er y 2do dígito) | R = Código Restablecimiento (Alarma) |
| Bb = Código Anulación (1er y 2do dígito) | R _T t = Código Restabl. (Avería) 1er y 2do dígito |
| EA _C = Código Pérdida C.A. (1er y 2do dígito) | R _B b = Código Restabl. (Anulación) 1er y 2do dígito |
| LL _B = Código Baja Batería (1er y 2do dígito) | R _A A _C = Código Restabl. (C.A.) 1er y 2do dígito |
| O = Código Apertura–1er Dígito | R _L L _B = Código Restabl. (Bat.) 1er y 2do dígito |
| *Números de Zona para: * & #, ó B = 99 | Coacción = 92 |
| 1 + *, ó A = 95 | |
| 3 + #, ó C = 96 | |

*** Para los formatos 4+2/Robofon 8, pueden reportarse números de zona de 2 dígitos asignando el dígito A (primer) como el primer dígito del número de zona, y a continuación asignando Z como el segundo dígito del número de zona, si se desea.

Formato Robofon 8

El formato Robofon 8 envía datos en un formato de frecuencia pulsada con el siguiente protocolo:



Formato Físico

- 1000 Hz +/- 5Hz señales pulsadas
- Tono = lógico 0
- Silencio = lógico 1
- Velocidad es de 50 baudios, 20ms/bit, 200ms/

Formato Lógico

- Formato Byte es 7 bit datos, paridad impar.
- Código es siempre de ocho (8) dígitos, caracteres ASCII 30h – 39h.
- El formato de informe es el siguiente: **SSSSSS XX**

donde:

SSSSSS es el número de abonado de 6 dígitos

XX es el código de informe de 2 dígitos (como en el formato 4+2)

Flujo de Señal

| Equipo Receptor | | Equipo Marcación |
|------------------------------------|---|--|
| Enviar car. inicio 'w' (77h) | → | |
| | ← | Enviar mensaje descrito antes |
| Reconocimiento ACK (06h) | → | |
| (Retardo mayor que 500ms) | | |
| Enviar Nuevo car. inicio 'w' (77h) | → | |
| | ← | Enviar siguiente mensaje si disponible |
| Reconocimiento ACK (06h) | | |
| ...etc | | |

- El comunicador debería empezar a transmitir el mensaje no mas tarde de 200ms después del carácter de inicio.
- Si no se detecta respuesta la receptora vuelve a intentar enviar el carácter de inicio tres veces (cuatro en total) antes de colgar.
- Si la receptora lee un mensaje con error de paridad contestará con un NAK (15h), esperará más de 500ms y entonces volverá a enviar un nuevo carácter de inicio (w).
- La receptora puede enviar opcionalmente un comando de vuelta al comunicador después de la señal ACK.
El comando puede ser un byte con cualquier contenido excepto 'w' (77h), ACK (06h) o NAK (15h)..

ADEMCO Contact ID®

Los Informes de ADEMCO y Robofon Contact ID® tienen el siguiente formato:

CCCC(CCCCC) Q EEE GG ZZZ

donde :

CCCC(CCCCC) = Identificación (ID) Cliente (abonado) de 4 dígitos o 10 dígitos

Q = Cualificador de Evento de 1 dígito, donde:

E = Nuevo Evento, y R = Restablecimiento

EEE = Código Evento de 3 dígitos (hexadecimal) (refiérase al manual de la receptora para una lista completa de códigos de eventos)

GG = Número de Partición de 2 dígitos (los mensajes del sistema muestran "00")

ZZZ = Zona de 3 dígitos/número contact ID transmitiendo la alarma, ó número de usuario para informes de apertura/cierre. Los mensajes de estado del sistema (Pérdida C.A., Prueba de Paso, etc.) contiene ceros en la localización de la ZZZ.

TABLA DE CODIGOS DE EVENTOS CONTACT ID

| Código | Definición |
|--------|---|
| 110 | Alarma Incendio |
| 121 | Coacción |
| 122 | Alarma, 24 horas Silenciosa |
| 123 | Alarma, 24 horas Audible |
| 131 | Alarma, Perímetro |
| 132 | Alarma, Interior |
| 134 | Alarma, Entrada/Salida |
| 135 | Alarma, Tipo Zona 5 |
| 143 | Alarma, Módulo Expansor |
| 144 | Alarma Sabotaje Sensor |
| 145 | Alarma Sabotaje Tapa Módulo ECP |
| 146 | Alarma Robo Silencioso |
| 150 | Alarma, 24 Hr. Auxiliar/zona supervisión |
| 162 | Alarma Gas |
| 301 | Pérdida Alimentación C.A. |
| 302 | Baja Batería Sistema/Fallo Test Batería |
| 305 | Reposición Sistema (sólo registro) |
| 321 | Fallo Supervisión Sirena |
| 333 | Avería, Supervisión Módulo Expansor |
| 341 | Avería, Sabotaje Tapa ECP |
| 344 | Detección Jam Receptor RF |
| 351 | Fallo Línea Telefónica |
| 353 | Avería Medio Comunicación Alternativo |
| 354 | Fallo de Comunicación (sólo registro) |
| 373 | Avería Lazo Fuego |
| 374 | Alarma Error Salida |
| 380 | Avería Tipo Zona 5 |
| 381 | Supervisión Transmisor RF |
| 382 | Supervisión Zona Cableada Auxiliar (enviada después de que se envíe código 333) |
| 383 | Sabotaje Transmisor RF y Sabotaje Zona Doble-Balanceo |

| Código | Definición |
|---------|---|
| 384 | Baja Batería Transmisor RF |
| 393 | Alerta Limpieza (sólo detectores humo ESL) |
| 401 | Desconexión, Conexión TOTAL, Conexión Máxima |
| 403 | Conexión/Desconexión TOTAL Calendarios |
| 406 | Cancelación por Usuario |
| 407 | Conexión/Desconexión Remota (Bidi.) |
| 408 | Conexión Rápida TOTAL |
| 409 | Conexión/Desconex. mediante Llave TOTAL |
| 441 | Desconexión/Conexión PARCIAL/INSTANT, Conexión Rápida PARCIAL/INSTANT |
| 442 | Conexión/Desconex. mediante Llave PARCIAL |
| 443 | Armado agendado con fallo de sistema |
| 461 | Código Incorrecto (bloqueo teclado activado) |
| 570 | Anulación |
| 601 | Prueba Comunicador Manual |
| 602 | Prueba Comunicador Periódica |
| 606 | Sigue Verificación Audible de Alarmas (AAV) |
| 607 | Modo Prueba de Paso Acceso/Salida |
| 623 | Registro de Eventos Lleno al 80% |
| 625 | Ajuste Reloj Interno (sólo registro) |
| 627 | Acceso al Modo Programación (sólo registro) |
| 628 | Salida del Modo Programación (sólo registro) |
| 641 | Activo y presente |
| 655 | Código de instalador modificado |
| 750-789 | Reservado para códigos de informe de Tipos de Zona Configurables (consultar con Central Receptora si va a utilizar estos códigos) |
| 803 | Ignorar Conexión Pérdida C.A. (sólo registro) |
| 804 | Ignorar Conexión Supervisión (sólo registro) |
| 999 | Fallo Tipo Zona 23 (sólo registro) |

Códigos de Seguridad

El sistema soporta hasta 48 códigos de seguridad, a los que se les puede asignar uno de 5 niveles de autorización. El nivel de autorización determina las funciones que puede realizar cada código.

Niveles de Autorización (los niveles de autorización pueden asignarse sólo a los usuarios 3-49; los usuarios 1 y 2 no pueden modificarse)

| Nivel | Nº Usuario | Funciones |
|---------------------------------|-------------------------------|--|
| Instalador | 01 | realizar todas las funciones de seguridad excepto que sólo puede desconectar si se utilizo para conectar el sistema; puede acceder al modo de programación; puede modificar el Código Maestro del Sistema; no puede asignar ningún otro código de usuario (por defecto= 4112) |
| Maestro Sistema | 02 | sólo un código maestro por sistema; puede realizar todas las funciones de seguridad, añadir/borrar usuarios en todas las particiones, modificar el código maestro del sistema, ver registro de eventos, ajustar reloj, programar teclas macro, programar eventos por calendarios, activar equipos de salida (triggers/relés) (por defecto= 1234) |
| Maestro Partición (por defecto) | P1 = 03 P2 = 25 P3 = 41 | Igual que el Maestro, excepto que sólo puede añadir/borrar usuarios de la partición asignada, (puede asignar diferentes niveles de autorización a estos usuarios, si se desea; se puede asignar el nivel de autorización de maestro partición a cualquier usuario) |
| 0-Usuario | 03-49 | sólo realizar funciones de seguridad (conectar, desconectar, etc.); no puede añadir/borrar usuarios, ver registro, ajustar reloj ni programar eventos por calendarios |
| 1-Sólo Arm. | ver "usuario" | sólo conectar el sistema |
| 2-Invitado | ver "usuario" | sólo puede desconectar el sistema si se utilizo para conectarlo |
| 3-Coacción | ver "usuario" | realiza funciones de seguridad, y también envía un mensaje silencioso de coacción a la CRA; reporta con número usuario de código coacción. |
| 4-Maestro Partición | ver "usuario" | Ver párrafo anterior de Maestro Partición; utilizado para asignar a otros números de usuarios nivel de maestros partición |

Ver manual de usuario para un procedimiento detallado de cómo añadir/borrar códigos de seguridad y modificar los atributos del usuario.

A continuación se incluye una breve descripción de cómo añadir códigos de usuarios.

Añadir un Código Usuario: Código Maestro + [8] + nº usuario de 2 dígitos + código de usuario

Borrar un Código Usuario: Código Maestro + [8] + nº usuario de 2 dígitos + [#] [0]

Asignar Atributos: Código Maestro + [8] + nº usuario de 2 dígitos + [#] [nº atributo] + valor

| Atributos: | Valores |
|--|--|
| 1 = Nivel Autorización | 0-4 (ver tabla niveles autorización anterior) |
| 2 = Grupo de Acceso | 0-8 (0 = no asignado a un grupo) |
| 3 = Partición(es) Activa(s) para este usuario; | 1, 2, 3 Introduzca las particiones consecutivamente si es mas de una y pulse [#] para terminar. |
| 4 = Número Zona RF | Asigna número de usuario a zona de tipo botón para conexión/desconexión (Llave RF debe haber sido registrada en el sistema). |
| 5 = Busca Apertura/Cierre | 1 para Si, 0 para No |
| 6 = Informe Apertura/Cierre Central Receptora | 1 para Si (por defecto = si para todos los usuarios) 0 para No |

RESUMEN DE MODOS DE CONEXIÓN

| Modo Conexión | Características de Cada Modo de Conexión | | | |
|---------------|--|----------------|---------------------|---|
| | Tiempo Salida | Tiempo Entrada | Perímetro Conectado | Interior Conectado |
| TOTAL | Si | Si | Si | Si |
| PARCIAL | Si | Si | Si | No |
| NOCHE-PARCIAL | Si | Si | Si | solo zonas incluidas en lista zonas Noche-Parcial |
| INSTANT. | Si | No | Si | No |
| MAXIMO | Si | No | Si | Si |

Funciones del Teclado

A continuación se listan los comandos del sistema. Para mas información acerca de las funciones del sistema, refiérase al Manual de Usuario.

Comandos Teclado

| Función | Descripción |
|----------------------------|--|
| Silenciar Alarmas | Pulsar cualquier tecla para silenciar el zumbador de la consola durante 10 segundos. Desconectar el sistema para silenciar tanto zumbador como sirenas auxiliares. |
| Conexión Rápida | Si está habilitado (campo *21), podrá pulsar la tecla [#] en vez de su código de seguridad, junto con la tecla de conexión deseada (Total, Parcial, Instant, Máximo) |
| Conexión un Solo Botón | Si está programado (Modo Menú *57 Teclas de Función), las teclas con letras A-D podrán utilizarse para conectar, usando las opciones 3-TOTAL, 4-PARCIAL, 5-NOCHE-PARCIAL, o 6-Conexión Escalonada. Con esta opción no será necesario el código de seguridad para conectar el sistema. |
| Memoria de Alarma | Cuando el sistema está desconectado, se mostrará en pantalla cualquier zona que estuviera en condición de alarma durante el periodo de conexión. Para borrar este mensaje, repita la secuencia de desconexión (código de seguridad + tecla PARO). |
| Conexión Total | Introduzca código + TOTAL [2] o simplemente pulse la tecla con letra apropiada en la consola (ver "Conexión un Solo Botón" descrita anteriormente). Si la opción de "Auto-Conexión Parcial" está habilitada y la puerta de entrada/salida no se abre y cierra dentro del periodo de tiempo de salida programado, el sistema se conectará automáticamente en modo PARCIAL si se realiza la conexión desde un teclado cableado (no un dispositivo RF). Si la puerta se abre y cierra dentro del tiempo de salida, el sistema se conectará en modo TOTAL. |
| Conexión Parcial | Introduzca código + PARCIAL [3] o simplemente pulse la tecla con letra apropiada en la consola (ver "Conexión un Solo Botón" descrita anteriormente). Ver "Conexión Total" descrita en el paso anterior para la opción de Conexión Auto-Parcial |
| Conexión Noche-Parcial | Introduzca código + PARCIAL [3] + PARCIAL [3] o simplemente pulse la tecla adecuada en la consola (ver "Conexión un Solo Botón" descrita anteriormente). |
| Conexión Instant | Introduzca código + INSTANT [7]. |
| Conexión Máxima | Introduzca código + MAXIMO [4] o simplemente pulse la tecla con letra apropiada de la consola (ver "Conexión un Solo Botón" descrita anteriormente). |
| Desconexión | Introduzca código + PARO [1]. Si el tiempo de entrada o una alarma están activos, no necesitará pulsar la tecla PARO; bastará con introducir el código de seguridad para desconectar el sistema. |
| Anular Zonas | Introduzca código + ANULAR [6] + números de zona (s). Se puede anular mientras el sistema está conectado/desconectado. |
| Anulación Forzada (Rápida) | Para anular automáticamente todas las zonas en fallo, utilice el método de "Anulación Rápida". Introduzca el código + ANULAR + [#], luego espere a que todas las zonas abiertas se muestren en pantalla. Conecte cuando la pantalla muestre el mensaje "ZONA ANULADA" y "LISTO PARA ARMAR". |
| Modo Aviso | Introduzca código + AVISO [9]. Para desactivarlo, introduzca código + AVISO otra vez. |
| Activar Equipos de Salida | Si está utilizando salidas de relé (4204, 4229, o 6164), o Dispositivos de Portadora de Línea, se incluyen dos cadenas de teclas para el usuario. Si están programadas, estas cadenas pueden utilizarse para activar o desactivar manualmente el(los) equipo(s) para iniciar o detener alguna acción, como el encendido u apagado de luces, etc. Estas cadenas de teclas son: [Código seguridad] + # + 7 + [nº Equipo de 2 dígitos] activa (inicia) el equipo. [Código seguridad] + # + 8 + [nº Equipo de 2 dígitos] desactiva (para) el equipo. |

Teclas de Emergencia o Pánico

Existen tres Teclas de Pánico (A, B, y C) que, si están programadas, pueden utilizarse para iniciar manualmente alarmas y enviar un informe a la central receptora. Cada tecla puede programarse para 24hr. Silencioso, 24hr. Audible, Fuego, o Emergencia Personal. La respuesta de Pánico programada se activa cuando se pulsa la tecla apropiada durante al menos 2 segundos. Las Teclas de Pánico son:

| Teclas | Mostrado como Zona |
|-----------|--------------------|
| [A] (*/1) | 95 |
| [B] (*/#) | 99 |
| [C] (3/#) | 96 |

IMPORTANTE: Para que una función de pánico Silenciosa (si está programado) sea práctica, deberá programar un código de informe para la zona y el sistema deberá estar conectado a una Central Receptora.

Opción Seguidor

- Esta opción permite que los usuarios de cada partición introduzcan un número de teléfono al que el sistema llamará en caso de alarma en el local protegido, por lo tanto alertando al usuario de la alarma.
- El mensaje enviado consiste en una serie de tonos multifrecuencia (DTMF) (pitidos).
- Si tiene lugar una alarma, el sistema llamará al número de teléfono seguidor una vez, esperará un breve espacio de tiempo después de marcar (un ring aproximadamente), y comenzará los tonos del mensaje (independientemente de que la llamada sea contestada o no). Si se contesta la llamada antes del segundo ring, el oyente podrá escuchar los tonos del mensaje.
- En caso de que se tarde más de dos rings en contestar la llamada, es posible que los tonos hayan terminado y la llamada haya sido desconectada. Para ayudar a asegurar que los tonos son escuchados, debería programar un número de repetición (1-7 repeticiones) que harán que los tonos se repitan ese número de veces, dándole al oyente una mejor oportunidad de escucharlos. Observe que solo se repetirán los tonos durante la única llamada de seguimiento; la marcación no se repetirá. La llamada solo se realiza una vez.
- También puede programar una o más pausas de 2 segundos después del número de teléfono, lo que retardará los tonos por esa cantidad de tiempo. Esto puede ayudar a que el oyente tenga más tiempo para escuchar los tonos. Ej., Si añade cuatro pausas los tonos se retrasarán hasta que el teléfono suene dos veces (rings).

Para programar un número de teléfono seguidor: código usuario + [#] + [6] [1]

Se mostrará el número de teléfono del seguidor (si existe) para la partición del usuario:

| |
|------------------|
| Nr Tfno Seguidor |
| 18009216704--_ |

- Pulse [*] para borrar el número existente, y a continuación introduzca el número deseado. El número se asociará automáticamente con la partición en la que ha sido introducido.
Para incluir una pausa de marcación de 2 segundos en el número, pulse [#] en el punto donde desee introducir la pausa (se mostrará como un guión “-”). Las pausas introducidas al final del número permitirán marcar pero retardarán los tonos durante el tiempo de pausa programado.
Si no desea introducir ningún número, deje el campo en blanco y continúe hasta el siguiente paso.
- Pulse [*] para guardar el nuevo número. Se mostrará la siguiente pantalla:

| |
|------------------|
| Nr Rep Seguidor? |
| 1-7 <u>1</u> |

- Introduzca el número de veces, 1-7, que deberán repetirse los tonos durante la llamada de seguimiento.

Configurar /Ajustar el Reloj en Tiempo Real

El reloj en tiempo real se utiliza para marcar la fecha/hora con los eventos registrados en el histórico y para el modo de calendarios. La presentación en pantalla de la hora puede programarse para formato de 12 (AM/PM) o 24 horas, y puede mostrarse como día/mes o mes/día (campo *183, Formato Fecha/Hora). Si el sistema utiliza la sincronización del cristal interno incorporado para el reloj en tiempo real (campo *181, Frecuencia C.A. 50/60Hz), un ajuste más/menos puede ser necesario para compensar la variación de frecuencia del cristal. Este ajuste solo será necesario si el control de frecuencia de la alimentación C.A. no es mantenido correctamente por parte del proveedor de la alimentación eléctrica local.

Para configurar y ajustar el reloj: código usuario +[#] + [6] [3].

Se mostrará la configuración actual.

Pulse [*] para programar la hora. Se mostrará un cursor debajo del primer dígito de las horas.

- Introduzca el valor de la hora de 2 dígitos, y a continuación introduzca el valor de los minutos de 2 dígitos.
- Pulse [1] para PM o [0] para AM (si aplica, en caso contrario saltarse este paso).
- Introduzca los dos últimos dígitos del año en curso.
- Introduzca el valor del mes de 2 dígitos, y a continuación introduzca el día con 2 dígitos.
- Pulse [*] para aceptar la configuración y continuar.

Se mostrará la pantalla de Ajuste del Reloj.

- Pulse [0] para añadir, o pulse [1] para quitar.
- Introduzca el número de segundos por día (01-59) a añadir o quitar para mantener el reloj en tiempo real con exactitud.
- Pulse [*] para guardar la configuración y salir.

Diversos Mensajes de Avería del Sistema

| Mensaje Alfa | Numérico | Significado |
|--|-------------------------|---|
| ALARMA CANCELADA CANCELED ALARM | CA | Se muestra si una zona de salida o interior está en fallo durante la conexión del sistema una vez terminado el Tiempo de Salida (Ej., puerta de salida abierta y zona no anulada automáticamente), y el sistema es desconectado durante el Tiempo de Entrada. La sirena y zumbador de la consola se silencian cuando se desconecta el sistema. No se transmitirá ningún mensaje a la Central Receptora. |
| ALARMA SALIDA EXIT ALARM | EA | Se muestra al terminar el Tiempo de Salida si una zona de salida o interior está en fallo durante la conexión del sistema y la zona no fue anulada automáticamente. La sirena de alarma y el zumbador del teclado se activan de manera continua hasta que se desconecta el sistema (o termina el tiempo sirena). Se enviará un mensaje de "Alarma Salida" a la Central Receptora si está habilitado en el campo *59. También se genera una alarma salida si tiene lugar una alarma de una zona de salida o interior dentro de los 2 minutos siguientes al final del Tiempo de Salida siempre y cuando la alarma salida esté habilitada en el campo *59. |
| COMPROBAR (CHECK) | CHECK | indica que existe un problema en la(s) zona(s) mostrada que requiere atención. |
| ALARMA 1xx (ALARM) FALLO 1xx (FAULT) COMPROBAR 1xx | 1xx 1xx 1xx 91 | indica que la comunicación entre el panel de control y un módulo expansor de zonas o receptor vía radio ha sido interrumpida, donde "xx" es la dirección del equipo. Compruebe el cableado y la configuración de los micro-interruptores DIP de los equipos. Si el campo *199 está programado como "1," todos los problemas de módulos ECP se muestran en pantalla como "91." Si el sistema tiene detectores vía radio, la condición de Comprobar o Avería también puede ser causada por algún cambio en el entorno que impide que el receptor reciba señales de un detector en particular. |
| TAMPER 1xx | 1xx | Se muestra cuando se activa un interruptor antisabotaje (tamper) del equipo con la dirección mostrada en pantalla mientras el sistema está desconectado. |
| TMPR_ARM ALRM_TMPR | 1xx | Se muestra cuando se activa un interruptor antisabotaje (tamper) del equipo con la dirección mostrada en pantalla mientras el sistema está conectado. |
| B.BAT SISTEMA SYSTEM LO BAT | BAT | sin número de zona indica que la batería principal del sistema está baja. |
| B. BAT LO BAT | BAT | con un número de zona indica y un pitido por minuto en la consola indica que existe una condición de baja batería en el sensor vía radio mostrado (zona "00" indica que es un teclado vía radio). Si no se sustituye la pila antes de que transcurran 30 días, se mostrará un mensaje de "COMPROBAR". Nota: Algunos detectores vía radio tienen pilas de larga duración no reemplazables lo cual requiere que se reemplace la unidad completa cuando se agote la carga de la pila (Ej., 5802 y 5802CP). |
| FALLO TFNO. TELECOM FAULT | 94 | Fallo de la Línea Telefónica, indica que una línea telefónica supervisada (si ha sido programado en el campo *92) ha sido cortada o desconectada. Dependiendo de como se haya programado el sistema, el teclado también podrá emitir un sonido de avería, y la sirena auxiliar podrá activarse. Para silenciar introduzca código instalador + PARO. |
| Espere REARMANDO Busy-Standby | dl | Si este mensaje permanece en pantalla mas de 1 minuto, el sistema está inhabilitado. |
| Comunicando PC Modem Comm | CC | El sistema está en comunicación con la Central Receptora para modificar la función o para verificar el estado. |
| ningún mensaje | no display | Fallo alimentación. Si no hay ningún mensaje en pantalla y los LEDs están apagados, la alimentación (C.A. y batería) del sistema se ha detenido y el sistema no está operativo. Si se muestra el mensaje "PERDIDA RED C.A." (consolas alfanuméricas) o "NO AC" (consolas numéricas), la consola está funcionando sólo alimentada por la batería. Si la capacidad de reserva de la batería se gasta durante un corte prolongado de C.A., la alimentación del panel de control se apagará para evitar una descarga total de la batería. |
| Fallo Comuni. Comm. Failure | FC | Ha ocurrido un fallo de comunicaciones. |
| Circuito Abierto Open Circuit | OC | La consola no recibe señales del panel de control y detecta un circuito abierto. |
| Aver Long Rng Long Rng Trbl | bF | Fallo de Medio de Comunicación Alternativo de respaldo. |
| Fallo Sirena Bell Failure | 70 | Fallo supervisión sirena. |
| Receptor Jam RCVR Jam | 90 | Detectado Jam RF. |
| BB TLCD KEYPAD LOW BAT | 00 BAT | Baja batería teclado vía radio |
| Teléfono OK Phone Okay | Cd | Prueba comunicador terminada con éxito (código CID 601). |
| Comunicador OFF Dialer Off | dO | El comunicador está desactivado. |
| Realizando Test Test in Progress | dd | Modo prueba paseo está activo (código CID 607). |
| Fin Descarga Upload Completed | dC | La sesión de descarga o carga se ha completado. |
| Fallo Descarga Upload Failed | dF | La sesión de descarga o carga fallo antes de completarse . |

Comprobación del Sistema

Acerca de los Procedimientos de Comprobación

Una vez terminada la instalación, debería realizar las siguientes pruebas:

| | |
|---------------------------|--|
| Prueba del Sistema: | Comprueba que todas las zonas han sido instaladas correctamente. |
| Prueba del Comunicador: | Comprueba que la conexión telefónica a la CRA funciona correctamente. |
| Prueba Pasa/No Pasa: | Comprueba que las señales de los transmisores pueden ser recibidas. Debería realizarse antes de instalar de manera permanente los transmisores. |
| Modo Búsqueda Detectores: | Permite hacer una prueba de paseo de una persona del sistema entero. |
| Pruebas Batería: | El sistema realiza pruebas automáticas de la batería. Ver párrafo de Prueba Automática de Batería para mas detalles. |

Prueba del Sistema

Con el sistema desconectado, compruebe que todas las zonas estén intactas (no en fallo). Los contactos de puertas y ventanas deberán estar cerrados, los PIRs deberán ser cubiertos (utilice un trapo para enmascararlos temporalmente si fuera necesario). Si se muestra un mensaje "NO LISTO", pulse [*] para mostrar la(s) zona(s) en fallo. Restablezca la(s) zona(s) en fallo si es necesario, para que el mensaje "LISTO" se muestre en pantalla.

1. Introduzca el código de instalador + 5 [PRUEBA] , y pulse "0" para iniciar el modo de Prueba Paseo.

| |
|---------------|
| 1=TRANSMISION |
| 0=PASEO |

(ninguna pantalla especial en consolas Numéricas; muestra "DESARMADO LISTO PARA ARMAR")

Se mostrará la siguiente pantalla:

| |
|-----------------|
| Realizando Test |
|-----------------|

("dd" mostrado en Consolas Numéricas)

También se enviará un informe (código 607)

2. Al acceder al modo de prueba del sistema, la sirena auxiliar debería activarse durante 1 segundo. Si la batería de reserva está descargada o no está presente, la sirena no podrá activarse y se transmitirá un mensaje de "B. BAT" junto con un informe de "TEST". La consola emitirá un pitido por minuto como recordatorio de que el sistema está en modo Prueba. **NOTA:** Los detectores de movimiento vía radio (unidades Infrarrojas Pasivas) solo enviarán señales si han estado inactivos durante 3 minutos desde su última transmisión (para preservar la carga de la pila).
3. Pruebe todos los detectores siguiendo el procedimiento descrito en el Manual de Usuario, sección "Comprobación del Sistema".
4. Después de comprobar los detectores, salir del modo prueba introduciendo código instalador + PARO. **NOTA:** El modo prueba se termina automáticamente al cabo de 4 horas. Durante los últimos 5 minutos (después de 3 horas y 55 minutos de modo Prueba), la consola emitirá un doble pitido cada 30 segundos para avisar que se está acercando el final del modo Prueba.

Comprobar Zonas Utilizando la Prueba Paseo de Una Persona (Modo Búsqueda)

Utilice este modo para probar todas las zonas (cableadas y vía radio) que hayan sido programadas. Asegúrese de que todas las particiones están desconectadas antes de intentar acceder a este modo, ya que es un comando global del sistema.

1. Pulse [código instalador] + [#] + 3.

NOTA: Si el comunicador está en proceso de transmitir un informe a la Central Receptora, el sistema no accederá al modo Búsqueda. Si es el caso, espere unos minutos y vuelva a intentarlo.

Las consolas de todas las particiones mostrarán todos los números de zona (en todas las particiones) programados en el sistema. Active cada zona por turnos, provocando que cada una envíe una señal. Según vaya recibiendo el sistema una señal de cada zona, el número de zona correspondiente desaparecerá de la pantalla.

2. Una vez comprobadas todas las zona, salir del Modo Búsqueda tecleando [Cod. Instalador] + PARO.

IMPORTANTE: El modo Búsqueda no se desactiva automáticamente. Deberá salir manualmente de este modo (tecleando [Código Instalador] + PARO) para volver al modo de operación normal.

NOTAS:

- Todas las unidades RF tipo botón (BR) (Ej., 5804) deben activarse físicamente para borrar el su indicación en la pantalla.
- Cuando se activa **un** pulsador o botón del transmisor (RF, SS, o BR), se borran todas las zonas asignadas a los otros botones de ese transmisor. Esto también aplica a los transmisores con varios lazos (Ej., 5816 y 5817).
- Cualquier transmisor que no haya sido “registrado” o cualquier zona que no se active no borrará su número de zona de la pantalla.

Modo Prueba Pasa/No Pasa

La prueba Pasa/No Pasa verifica que la potencia de la señal RF desde la ubicación del transmisor propuesta sea adecuada, y permite reorientar o reubicar los transmisores si fuera necesario, antes de instalarlos de manera permanente. Este modo es similar al modo Prueba de Transmisor, excepto que el alcance del receptor vía radio se reduce. Esto le permitirá cerciorarse que se recibe la señal RF de cada transmisor con la suficiente fuerza cuando el sistema está en modo de operación normal.

1. Introduzca [código Instalador] + [#] + 4 desde la partición a probar. Repita esta prueba para cada partición.
2. Una vez colocados los transmisores en la ubicación deseada y conectado a los terminales del transmisor el largo de cable aproximado a ser tendido hasta los sensores (si se utiliza), active cada transmisor. No realice esta prueba con su mano envolviendo al transmisor.
 - a. La consola emitirá tres pitidos para indicar la recepción de la señal y mostrará el número de zona apropiado.
 - b. Si la consola no pita, deberá reorientar o desplazar el transmisor hasta otra ubicación. Normalmente solo es necesario desplazarlos unos centímetros en cualquier dirección.
4. Si cada transmisor produce la respuesta apropiada de la consola al ser activados, entonces podrá instalar de manera permanente cada uno de los transmisores siguiendo las instrucciones suministradas con las unidades.
5. Salir del modo Pasa/No Pasa introduciendo: [Código Instalador] + PARO.

Prueba del Comunicador

1. Introduzca el Código de Instalador + 5 [PRUEBA], y pulse “1” cuando aparezca el mensaje para iniciar la Prueba del Comunicador.

1=TRANSMISION
0=PASEO

(ninguna pantalla especial en consolas Numéricas; muestra “DESARMADO LISTO PARA ARMAR”)

Se mostrará el siguiente mensaje (acompañado por 2 pitidos) si la prueba se concluye con éxito:

TELEFONO OK

(Mensaje “Cd” mostrado en Consolas Numéricas)
También se transmitirá un informe Contact ID (código 601)

Si la prueba del comunicador falla, se mostrará el siguiente mensaje:

FALLO COMUNI.

(Mensaje “FC” mostrado en Consolas Numéricas)

2. Introduzca el código instalador + PARO para borrar el mensaje y salir.

Pruebas Batería en Reposo Automáticas

1. Se realiza una prueba automática cada 3 minutos para asegurar que existe una batería de reserva y que está conectada correctamente. Si no existe batería o no está conectada correctamente, se mostrará un mensaje “BAJA BATERIA” ó “B. BAT” y, si está programado, se transmitirá un informe a la Central Receptora.
2. Se ejecuta automáticamente una prueba de la capacidad de la batería durante 2 minutos cada 4 horas, empezando 4 horas después de salir del modo de Programación o después de alimentar el sistema. Adicionalmente, el acceso al modo Prueba también causará el inicio de una prueba de la capacidad de la batería. Si la batería no puede sostener una carga, se mostrará un mensaje de Baja Batería y, si está programado, se transmitirá un informe a la Central Receptora.

Especificaciones y Accesorios

PANEL DE CONTROL

1. **Físicas:** 318mm x 368mm x 76mm

2. **Eléctricas:**

Alimentación: 16.5VCA desde un transformador 25VA como mínimo

BATERIA DE RESERVA RECARGABLE: 12VCC, 4AH mínimo (tipo ácido sellado).

Voltaje de Carga: 13.8VCC.

SALIDA SIRENA ALARMA: Salida 12V, 2.0 Amp puede alimentar a sirenas 12V o puede alimentar una o dos sirenas 702 (conectadas en serie) de 20 vatios. **No** conectar dos sirenas 702 en paralelo.

SALIDA ALIMENTACIÓN AUXILIAR: 12VCC, 600mA max.

FUSIBLE: Batería (3A) No. 90-12

3. **Comunicación:**

FORMATOS COMPATIBLES:

ADEMCO Express: 10 caracteres/sg, Tonos Datos DTMF (multifrecuencia), 1400/2300Hz ACK, 1400Hz DESPEDIDA.

ADEMCO Baja Velocidad: 10 pulsos/sg, Tono Datos 1900Hz, 1400Hz ACK/DESPEDIDA.

Radionics/SESCO: 20 pulsos/sg, Tono Datos 1800Hz, 2300Hz ACK/DESPEDIDA. Puede transmitir informes 0-9, B-F

Robofon 8 Ver descripción en la sección de Comunicaciones.

Ademco Contact ID 10 caracteres/sg., Tonos Datos DTMF (multifrecuencia), 1400/2300Hz ACK, 1400Hz DESPEDIDA.

Robofon Contact ID igual que ADEMCO excepto 2300Hz ACK

CAPTURA LINEA: Doble Polo

4. **Resistencia Máxima de Zona:** Zonas 1-8 = 300 ohmios excluyendo RFL en zonas RFL estándar

DISPOSITIVOS COMPATIBLES

Consolas: 6128RF, 6148, 6150, 6150RF, 6160RF, 6164

Receptores Vía Radio: 5881ENL/5882L: acepta hasta 8 transmisores
 5881ENM/5882M: acepta hasta 16 transmisores
 5881ENH/5882H: acepta hasta el máximo de transmisores del sistema
 5882EU: acepta el máximo de transmisores del sistema
 5882EUH: acepta el máximo de transmisores del sistema
 5883M: acepta hasta 16 transmisores
 5883H: acepta el máximo de transmisores del sistema
 6128RF: acepta hasta 16 transmisores mas 8 llaves vía radio
 6160RF/6150RF: acepta hasta 16 transmisores
 5800TM Modulo Transmisor (usado con 5827BD Consola Bidireccional Vía Radio)

Módulos Expansores: 4219 - MODULO EXPANSOR DE ZONAS CABLEADAS
 4229 - MODULO EXPANSOR ZONAS CABLEADAS/RELES
 6164 - CONSOLA con EXPANSOR CABLEADO y RELE

Módulo Relés: 4204 - MODULO RELES

Comunicador

Internet/Intranet: 7845i

Radio Largo Alcance: 7845C/7835C Radio Celular (en algunos países)

Detector de Incendio de 2 Hilos:

| Tipo Detector | Modelo System Sensor |
|---|-----------------------------|
| Fotoeléctrico con detector temperatura, cableado directo | 2300TB |
| Fotoeléctrico, cableado directo | 2400 |
| Fotoeléctrico con detector temperatura, cableado directo | 2400TH |
| Fotoeléctrico | 2451 c/Base B401B |
| Fotoeléctrico con detector temperatura | 2451TH c/Base B401B |
| Iónico, cableado directo | 1400 |
| Iónico | 1451 c/Base B401B |
| Detector de conducto Fotoeléctrico | 2451 c/Base DH400 |
| Detector iónico de conducto | 1451D c/Base DH400 |
| Bajo perfil, Fotoeléctrico, con detector Temperatura 57°C | 2100T |
| Bajo perfil, iónico, cableado directo | 1100 |

Transformadores: 1321 o Transformador 16.5VCA, 25VA

Sirenas: Ademco AB-12M 25cm Sirena motorizada & Caja
 Ademco 1011BE12M 25cm Sirena motorizada & Caja
 Ademco 702 Sirena Exterior
 Ademco 719 Sirena 2 canales
 Ademco 747 Sirena interior
 Ademco 744 Controlador Sirena
 Ademco 745X3 Controlador Sirena Voz
 Ademco 705-820, 12.5cm Altavoz redondo
 Ademco 713 Altavoz
 System Sensor PA400B (beige); PA400R (roja) Sirena piezoeléctrica interior

Identificación de Lazos de Transmisores de la Serie 5800

Todos los transmisores de la siguiente ilustración tienen uno o más códigos únicos de identificación (ID) de lazo asignados de fábrica. Cada lazo de entrada requiere su propia zona de programación (Ej., las cuatro entradas del 5804 requieren cuatro zonas de programación).

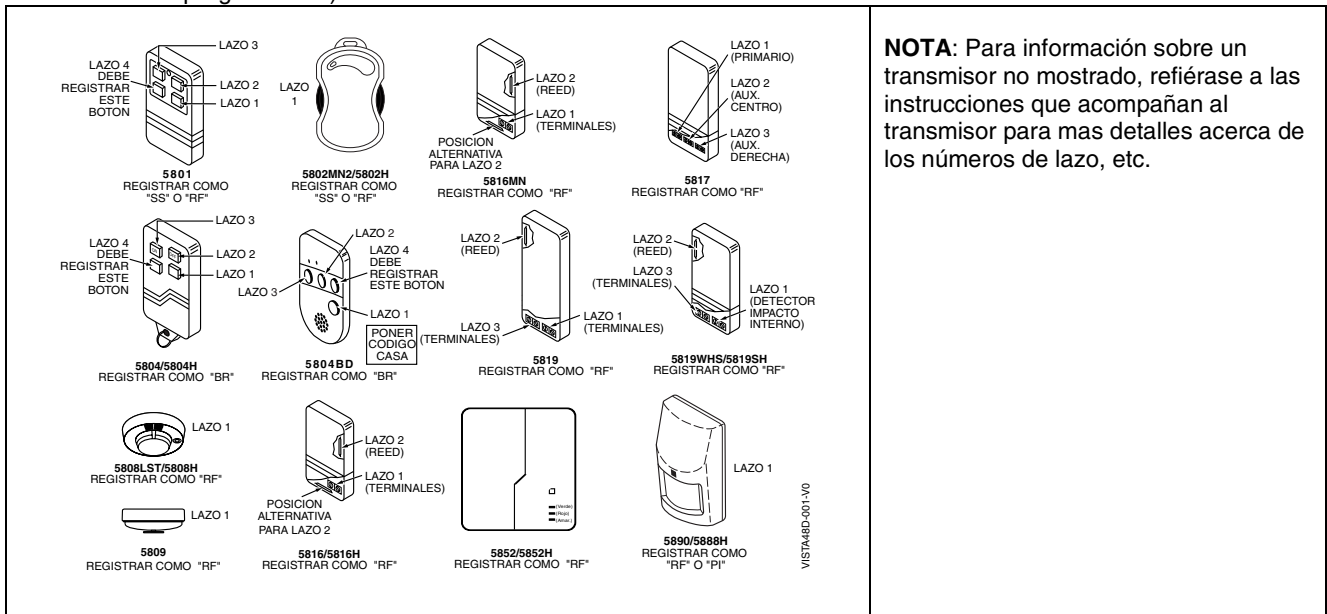


Tabla de Transmisores compatibles de la Serie 5800H

| Modelo | Producto | Tipo Sensor | Descripción |
|--------|--|-------------|--|
| 5802H | Pulsador/Transmisor Colgante de Emergencia | sólo BR | <ul style="list-style-type: none"> • Un único pulsador • Normalmente programado para tipo de respuesta 24 Hr. audible o 24 Hr. Silencioso (otras respuestas de zona son posibles). |
| 5804H | Llave/Transmisor "mini" 4 canales | sólo BR | <ul style="list-style-type: none"> • Cuatro pulsadores, cada uno con un código de lazo único. • Respuestas programables (Ej., Conexión, Desconexión, etc.) |
| 5808H | Detectores de Incendio Foto-térmicos | RF | Detectores de incendio compactos con transmisor incorporado. |
| 5816H | Transmisores Puerta /Ventana | RF | Tiene dos códigos de lazo únicos: uno para un contacto de circuito cerrado; el otro para contacto reed incorporado (utilizado con un imán). |

Tabla de Transmisores compatibles de la Serie 5800 (continuación)

| Modelo | Producto | Tipo Sensor | Descripción |
|--------|--|-------------|--|
| 5819H | Transmisor/ Detector de Impacto | RF | <ul style="list-style-type: none"> • Detector de impacto incorporado. • Interruptor antisaboaje de cubierta incorporado. • Tiene 3 códigos de lazo únicos: <ul style="list-style-type: none"> <i>Lazo 1:</i> Lazo detector impacto incorporado cableado a TB1 (normalmente cerrado). <i>Lazo 2:</i> Para lazo contacto circuito cerrado usando contacto reed incorporado junto con un imán. <i>Lazo 3:</i> Cableado externo, lazo circuito cerrado conectado a TB2. |
| 5839H | Consola Alfanumérica Bidireccional Vía Radio | | <ul style="list-style-type: none"> • Pantalla LCD 2 líneas, 16 caracteres • Funciona con receptor 5882H |
| 5852H | Detectores Microfónicos | RF | <ul style="list-style-type: none"> • Requiere tanto el sonido como el impacto de rotura de cristal para que se transmita una alarma. • 5852 utiliza un proceso acústico inteligente. |
| 5888H | Detector Pasivo Infrarrojo | RF o PI | <p>Detector Dual Infrarrojo Pasivo/Transmisor con contador de pulsos seleccionable incorporado.</p> <p><i>Nota:</i> Existe un periodo de bloqueo de 3 minutos entre las transmisiones de fallo para prolongar la vida de la pila.</p> |

- NOTAS -

- NOTAS -

Limitaciones y Garantía

AVISO LIMITACIONES DE ESTE SISTEMA DE ALARMA

Aunque este sistema es un sistema de seguridad de diseño avanzado, no ofrece protección garantizada contra robo, incendio o cualquier otra emergencia. Todos los sistemas de alarma, comerciales o residenciales, pueden fallar a la hora de avisar por numerosas razones. Por ejemplo:

- Un intruso puede acceder al local protegido a través de zonas no protegidas o puede tener la sofisticación técnica necesaria para anular un detector de alarma o desconectar un dispositivo de notificación de alarma.
- Los detectores de intrusión (ej. detectores infrarrojos pasivos), detectores de incendio y muchos otros detectores, no funcionarán si no tienen corriente. Los aparatos que funcionan con pilas no funcionarán si estas no tienen energía, si están mal colocadas o si no se han puesto. Los aparatos que funcionan solamente con CA no funcionarían si su fuente de alimentación CA ha sido cortada por cualquier razón, aunque sea por un breve espacio de tiempo.
- Las señales enviadas por transmisores vía radio pueden ser bloqueadas o reflejadas por el metal antes de que estas consigan llegar al receptor de alarma. Aunque el alcance de las señales haya sido recientemente comprobado en una prueba semanal, el bloqueo puede tener lugar si se ha puesto un objeto metálico en el camino.
- El usuario puede no llegar a pulsar el botón de pánico o de emergencia con la suficiente rapidez.
- Aunque los detectores de humo han jugado un papel importante a la hora de reducir las muertes por incendios en casas particulares, puede que éstos no se activen o no avisen con prontitud por varias razones en un 35% de los incendios. Alguna de las razones por las que los detectores de humo utilizados conjuntamente con este sistema no funcionen son las siguientes. Los detectores de humo pueden haber sido instalados o colocados incorrectamente. Los detectores de humo pueden no detectar un incendio que empiezan donde el humo no llega a los detectores como las chimeneas, paredes, tejados o al otro lado de una puerta cerrada. Los detectores pueden no detectar que existe un incendio en otra parte de la residencia o edificio. Un detector en el segundo piso, por ejemplo puede no detectar un incendio en el primer piso o en el sótano. Por último, los detectores de humo tienen límites de sensibilidad. Ningún detector de humo puede detectar todo tipo de incendios en todo momento. Generalmente, los detectores pueden no avisar de incendios provocados por descuidos y riegos de seguridad como fumar en la cama, explosiones violentas, escapes de gas, almacenamiento inadecuado de material inflamable, sobrecarga de circuitos eléctricos, niños jugando con cerillas o fuego (incendiarios). Dependiendo de la naturaleza del fuego y/o del lugar donde estén colocados los detectores de humo, aunque funcionen de la manera prevista, pueden no dar el suficiente tiempo de aviso para permitir que todos los ocupantes escapen con el tiempo suficiente para evitar la muerte o ser heridos.
- Los detectores de movimiento infrarrojos pasivos solo pueden detectar una intrusión si están dentro del alcance designado como muestra el diagrama de sus manuales de instalación. Éstos detectores no proporcionan un área de protección volumétrica. Crean múltiples rayos de protección, y una intrusión sólo puede ser detectada en áreas no obstruidas cubiertas por esos rayos. No pueden detectar ningún movimiento o intrusión que tenga lugar detrás de paredes, techos, suelos, puertas cerradas, paredes o puertas de cristal y ventanas. Cualquier manipulación mecánica, enmascaramiento, pintar o cubrir mediante spray de cualquier producto los espejos, visores o cualquier parte del sistema óptico puede reducir la capacidad de detección. Los detectores infrarrojos pasivos detectan los cambios de temperatura, sin embargo si la temperatura del área protegida se aproxima a los márgenes de 32º a 40º C, el rendimiento puede disminuir.
- Los dispositivos de notificación de alarmas como las sirenas, zumbadores, timbres o campanas, pueden no alertar o despertar a personas dormidas si estas se encuentran al otro lado de puertas cerradas o parcialmente cerradas, por lo tanto son menos efectivos a la hora de despertar a personas que se encuentren en sus dormitorios. Incluso las personas que estén despiertas pueden no oír el aviso si el sonido de la alarma es amortiguado por el ruido de un equipo de música, radio, aire acondicionado u otro aparato, o por el tráfico. Por último, las alarmas, aunque sean de gran potencia, no alertarán a personas con problemas auditivos.
- Las líneas telefónicas necesarias para transmitir señales de alarma desde las oficinas a la central receptora pueden estar fuera de servicio o temporalmente fuera de servicio. Las líneas telefónicas también pueden ser manipuladas por intrusos sofisticados
- Aunque el sistema responda a la emergencia como estaba previsto, los ocupantes pueden no tener tiempo suficiente para protegerse de la situación de emergencia. En el caso de un sistema supervisado, las autoridades pueden no responder adecuadamente.
- Este equipo, como otros dispositivos eléctricos, puede tener fallos con sus componentes. Aunque este equipo ha sido diseñado para durar hasta 10 años, los componentes electrónicos podrían fallar en cualquier momento.

La causa más común del fallo de un sistema de alarma cuando tiene lugar una intrusión o un incendio es el mantenimiento inadecuado. Este sistema de alarma debería ser probado semanalmente para asegurarse de que todos los sensores y transmisores funcionan correctamente. También deberían comprobarse la consola (y consola remota).

Los transmisores vía radio (utilizados en algunos sistemas) han sido diseñados para proporcionar una larga duración de las pilas en condiciones normales de uso. Las pilas pueden durar de 4 a 7 años, dependiendo del entorno, uso, y el dispositivo vía radio específico que se está utilizando. Factores externos como la humedad, altas o bajas temperaturas, cambios bruscos de temperatura, reducen la vida actual de la pila en una instalación determinada. Estos, sin embargo, pueden identificar una situación de baja batería, y por tanto concediendo tiempo para gestionar un cambio de pilas para mantener la protección de ese punto concreto en el sistema.

El dueño de un sistema de alarma instalado podría obtener una prima de riesgo inferior, pero un sistema de alarma no sustituye a un seguro. Los propietarios de casas, terrenos y los arrendatarios deberán seguir actuando prudentemente a la hora de protegerse y deberán seguir asegurando sus vidas y propiedades.

Seguimos desarrollando aparatos de protección nuevos y mejorados. Los usuarios de sistemas de alarma se deben a si mismos y a sus personas queridas y deben permanecer informados de estos desarrollos.

– INDICE –

| | | | | | |
|--|--|---|--------------------------|---|-----------------------------------|
| 1321..... | 2-4 | entering serial number..... | 5-5 | Powerline Carrier Devices | 1-2, 2-12, 6-6 |
| 24-Hour Audible Alarm..... | 3-4 | Entry Delay..... | 3-4, 6-5, 6-8 | Primary Phone No..... | 4-3, 4-5 |
| 24-Hour Auxiliary Alarm..... | 3-4 | Entry Delay 02..... | 4-3 | Quick Arm Enable..... | 3-2 |
| 24-Hour Silent Alarm..... | 3-4 | Entry/Exit Burglary..... | 3-3 | Relay Module Addresses..... | 2-11 |
| 2-Wire Smoke Detectors..... | 2-6 | EOLR..... | 2-6, 8-3 | Relay Modules..... | 1-2, 2-11 |
| 3+1 and 4+1 Standard Formats..... | 6-1 | Event Logging..... | 1-1, 4-8 | Relay Programming..... | 3-1 |
| 4204.... | 1-2, 2-5, 2-6, 2-11, 3-1, 5-8, 5-9, 6-6, 8-3 | Exit Delay..... | 4-8, 6-5, 6-8 | Remote Keypads..... | 1-2 |
| 4219..... | 1-1, 1-2, 2-5, 2-7, 8-3 | Exit Error Alarm..... | 6-4, 6-8 | Report Code..... | 3-2, 4-5, 4-6, 4-8, 5-2, 5-4, 6-1 |
| 4229 1-1, 1-2, 2-5, 2-6, 2-7, 2-8, 2-11, 3-1, 5-8, 5-9, 6-6, 8-3 | | Exit Error Report Code..... | 4-5 | Report Code Formats..... | 6-1 |
| 4-Wire Smoke Detectors..... | 2-6 | Expander Module Addresses..... | 2-7, 2-8 | Reports In Armed Period..... | 4-8 |
| 5800 Series Transmitters..... | 2-9, 8-5 | Expansion Zones..... | 1-2, 2-7, 2-8, 2-11 | Response Time..... | 2-7, 4-7, 5-1 |
| 5800TM..... | 2-9, 8-3, 8-5 | Expert Programming Mode..... | 5-1, 5-4, 5-6 | RF House ID Code..... | 3-2, 4-1 |
| 5801..... | 2-10, 8-5 | Factory Defaults..... | 3-6 | RF Interference..... | 2-9 |
| 5802..... | 2-10, 6-8, 8-5 | Fault Delay Time..... | 4-7 | RF jam detection..... | 1-1 |
| 5802CP..... | 2-10, 6-8, 8-5 | Fire Sounder Timeout..... | 4-2 | RF Jam Option..... | 3-2 |
| 5804 wireless key..... | 5-6 | Forced Bypass Function..... | 4-1 | RF Motion..... | 5-2 |
| 5804BD wireless key..... | 5-6 | Function Key Programming.. | 1-2, 3-1, 5-14 | RF Receiver.. | 2-1, 2-2, 2-3, 2-5, 2-9, 6-4 |
| 5827..... | 2-9, 4-1, 8-5 | Function Keys..... | 3-3, 5-14 | Ring Detection Count For Downloading..... | 4-9 |
| 5827BD..... | 2-9, 4-1, 8-3, 8-5 | Fuse..... | 8-3 | RJ31X Jack..... | 2-14 |
| 5881..... | 1-2 | Go/No Go Test Mode..... | 7-2 | Schedules..... | 5-18 |
| 6128..... | 2-3 | Handshake..... | 6-1 | Secondary Phone No..... | 4-3 |
| 6139..... | 2-3, 3-6 | Hardwired Zones..... | 1-1, 5-2 | Security Codes..... | 1-1, 6-5 |
| AAV Connections..... | 2-14 | HAYES Modem..... | 1-1 | Silent Burglary..... | 3-5, 5-2, 5-11, 6-4 |
| AC Transformer..... | 2-4 | House ID..... | 2-9, 4-1, 4-2, 8-5 | Silent Panic..... | 6-6 |
| AD12612..... | 2-3 | IBM Personal Computer..... | 3-1 | Single Alarm Sounding Per Zone..... | 4-2 |
| Alarm Bell Timeout..... | 4-2 | Input Device Type..... | 5-4, 8-5 | Smoke Detectors..... | 8-5 |
| Alarm Output..... | 1-2, 2-4 | Installer Code..... | 3-6, 4-1, 7-1, 7-2 | Sniffer Mode..... | 5-4, 7-1 |
| Alarm Sounder Timeout..... | 4-2 | Interior Follower..... | 3-3, 5-2, 5-11 | Sounder Connections..... | 2-4 |
| Alpha Descriptor..... | 5-1, 5-3 | Interior w/Delay..... | 3-4, 5-2, 5-11 | Supervised Fire..... | 3-4 |
| Alpha Keypads..... | 3-6 | keypad addresses..... | 2-3, 3-2 | Supplementary Power..... | 2-3 |
| Alpha Programming..... | 3-1 | Keypad Programming Fields..... | 4-13 | Swinger Suppression..... | 4-8 |
| Arm Away/Stay Report Code..... | 4-6 | Keyswitch..... | 2-10, 3-5, 5-2, 6-4 | System Communication..... | 5-2, 6-1 |
| Arming Away..... | 3-4, 6-6 | Kissoff..... | 5-11, 6-1 | System Operation.... | 4-1, 5-6, 5-11, 5-18 |
| Arming Instant..... | 6-6 | Lock..... | 2-1 | System Status Report Codes..... | 4-5 |
| Arming Modes..... | 6-5 | Long Range Radio ... | 1-2, 2-14, 4-4, 4-5, 6-4 | System Test..... | 7-1 |
| Arming Stay..... | 3-4, 6-6 | Low Battery Message..... | 7-2 | Tamper Switch..... | 2-10, 8-6 |
| Audio Alarm Verification ... | 1-2, 2-14, 4-8 | Macros..... | 1-1 | Telco Line..... | 6-4 |
| AUI..... | 2-3 | Master Security Code..... | 4-1 | Telephone Line Monitoring..... | 1-1 |
| Authority Levels..... | 6-5 | Modem..... | 3-1, 6-8 | Test Mode..... | 7-1, 7-2 |
| Backup Battery..... | 1-2 | Module Addresses..... | 5-9 | Transmitter Battery Life..... | 2-10 |
| Battery Life..... | 2-10 | Momentary Switch..... | 2-10 | Transmitter Input Types..... | 5-2 |
| Battery Tests..... | 7-1, 7-2 | No Alarm Response..... | 3-4, 5-11 | Trouble by Day/..... | 3-4 |
| Bell Supervision..... | 2-4 | Normally Closed Zones..... | 2-6 | Trouble Displays..... | 6-8 |
| Bell Supervision Jumper..... | 2-4 | Normally Open Zones..... | 2-6 | Verify Operation..... | 2-6 |
| Bypassing Zones..... | 6-6 | On-Board Triggers..... | 2-13, 2-14 | Wireless Key Templates..... | 5-6 |
| Cabinet..... | 2-1 | Output Device Mapping..... | 3-1, 5-8, 5-9 | Wiring Length/Gauge Chart..... | 2-3 |
| Character (ASCII) Chart..... | 15 | Output Devices..... | 3-3, 5-8, 6-6 | Worksheet..... | 2-5 |
| Character List..... | 5-15 | Output Functions..... | 5-8 | XM10E..... | 2-12 |
| Charging Voltage..... | 8-3 | Output relays..... | 1-2 | Zone Doubling..... | 2-6 |
| Chime By Zone..... | 4-1 | Output To Long Range Radio..... | 4-2 | Zone Lists..... | 3-1, 5-13 |
| Chime Mode..... | 6-6 | PABX Access Code..... | 4-3 | Zone Not Used..... | 3-3 |
| Common Zone..... | 3-1 | Pager #1 Phone No..... | 4-9, 4-10 | Zone Programming..... | 5-1 |
| Communication..... | 5-14, 6-1, 7-2, 8-3 | Pager Format..... | 4-9 | Zone Types..... | 2-6, 3-3, 5-2, 5-11 |
| Contact ID Reporting..... | 8-3 | Pager Programming..... | 3-2, 4-9 | | |
| CSFM..... | 2-5 | Pager Report Options..... | 4-9 | | |
| Data Field Programming Procedures | 3-6 | Paging..... | 4-8 | | |
| Defining Output Functions..... | 5-10 | Panic Keys..... | 6-6 | | |
| Descriptor Programming..... | 5-15 | Partitions..... | 3-1 | | |
| Device Address. 2-3, 2-7, 2-8, 2-11, 3-1, 3-7, 4-2, 4-13, 5-8, 6-8 | | Perimeter Burglary..... | 3-3 | | |
| Device number 5-1, 5-2, 5-3, 5-4, 5-5, 5-6, 5-7, 5-9, 5-10, 5-11, 5-12, 5-13, 5-14, 5-18 | | Phone Line..... | 2-14 | | |
| DIP Switches..... | 2-9 | Phone Module 1-1, 2-3, 2-5, 2-14, 4-2, 4-9 | | | |
| Disarming..... | 3-4, 5-11, 6-6 | Power Failure..... | 5-11, 6-8 | | |
| Double-Balanced..... | 2-6 | power supply..... | 2-3, 2-4, 2-5, 9-6 | | |
| Enrolling..... | 2-10, 5-1 | Power Up In Previous State..... | 4-3 | | |
| | | Powerline Carrier Device (X-10) House ID..... | 4-2 | | |

GARANTIA LIMITADA

Honeywell International, actuando a través de su división de seguridad Honeywell Security ("vendedor"), 2 Corporate Center Drive, Melville, New York 11747, garantiza que sus productos se adaptan a sus planes y especificaciones, que sus productos no tienen defectos, ni de material ni de fabricación, en condiciones normales de uso durante 24 meses desde la fecha de control impresa en el producto o, para productos que no tengan una fecha impresa de Honeywell Security, durante 12 meses a partir de la fecha de facturación, a no ser que el manual de instalación o catálogo establezcan un período más breve, en cuyo caso se aplica el período más breve. La obligación del vendedor se limita a la reparación o reposición, a su elección, libre de cargo en cuanto a material o mano de obra, de cualquier producto que se demuestre que no cumple las especificaciones del vendedor o que resulte ser defectuoso en materiales o fabricación en condiciones normales de uso y operatividad. El vendedor no tendrá ninguna obligación bajo esta garantía limitada ni por ningún otro concepto si el producto ha sido manipulado o reparado incorrectamente por personas que no pertenezcan al servicio de fábrica de Honeywell. La conexión de cualquier(es) aparato(s) al bus de datos de un sistema de seguridad de Honeywell (ej., el bus de datos del teclado) que no sea fabricado o aprobado por Honeywell anula la garantía. Para servicio bajo la garantía, devuelve lo(s) producto(s), transportación pre-pagado, al distribuidor autorizada más cerca.

NO EXISTE NINGUNA GARANTIA, EXPRESA O IMPLICITA DE ADECUACION PARA LA COMERCIALIZACION, O ADECUACION PARA UN PROPOSITO PARTICULAR, O DE CUALQUIER OTRO TIPO, QUE SE EXTIENDA MAS ALLA DE LA DESCRIPCION AQUÍ PRESENTE. EN NINGUN CASO, EL VENDEDOR SERA RESPONSABLE ANTE NADIE POR CUALESQUIERA DAÑOS CONSECUENCIALES O INCIDENTALES POR INCUMPLIMIENTO DE ESTA O DE CUALQUIER OTRA GARANTIA, EXPRESA O IMPLICITA, O BAJO NINGUNA OTRA BASE DE RESPONSABILIDAD CUALQUIERA, AUNQUE LA PERDIDA O DAÑOS SEAN CAUSADOS POR LA PROPIA NEGLIGENCIA O FALTA DEL VENDEDOR.

El vendedor no garantiza que los productos que vende no puedan ser atenuados ó circunvenidos; que los productos evitarán lesiones personales o pérdidas de propiedad por robo, incendio o por cualquier otra razón; o que los productos proporcionarán en todos los casos la protección y alarmas adecuados. El cliente entenderá que un sistema de seguridad cuya instalación y mantenimiento se realizan de la manera apropiada sólo puede reducir el riesgo de robo, incendio u otros incidentes que ocurran sin tener una alarma, pero no es un seguro o garantía de que esto no ocurrirá o que no resultará en daños personales o de propiedad. CONSEQUENTEMENTE, EL VENDEDOR NO TIENE NINGUNA RESPONSABILIDAD POR CUALESQUIERA LESIONES PERSONALES, DAÑOS A LA PROPIEDAD O CUALQUIER OTRA PERDIDA BASADAS EN UNA RECLAMACION QUE EL PRODUCTO NO FUNCIONO A LA HORA DE DAR UNA ALARMA, SIN EMBARGO, SI EL VENDEDOR RESULTA SER RESPONSABLE, YA SEA DIRECTA O INDIRECTAMENTE DE CUALQUIER PERDIDA O DAÑO QUE RESULTE DE ESTA GARANTIA LIMITADA O DE OTRA MANERA, INDEPENDIENTEMENTE DE LA CUASA U ORIGEN, LA RESPONSABILIDAD MAXIMA DEL VENDEOR NO EXCEDERA EN NINGUN CASO EL PRECIO DE COMPRA DEL PRODUCTO, QUE SERA LA COMPENSACION COMPLETA Y EXCLUSIVA QUE PODRA OBTENER CONTRA EL VENDEDOR. Esta garantía sustituye cualquier garantía anterior y es la única garantía dada por el vendedor sobre este producto. No se autoriza ningún aumento o modificación, escrito o verbal, de la obligación asumida bajo esta Garantía Limitada.

Honeywell

2 Corporate Center Drive, Suite 100
P.O. Box 9040, Melville, New York 11747
Copyright © 2006 Honeywell International Inc.
www.honeywell.com/security



K0749-6SP 1/06 Rev. B