



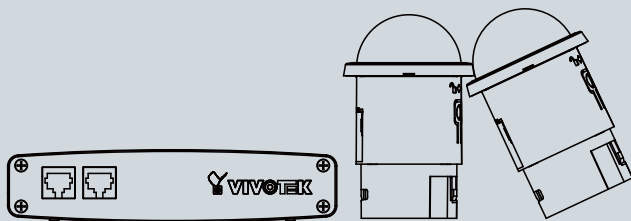
VC8201 Dual-head
Network Camera

Quick Installation Guide

English | 繁體中文 | 簡體中文 | 日本語 | Français | Español | Deutsch | Português | Italiano | Türkçe | Polski | Русский | Česky | Svenska

Nederlands | Dansk | Indonesia | العربية

Split Camera System • Recess Mount •
Fisheye Lens • WDR



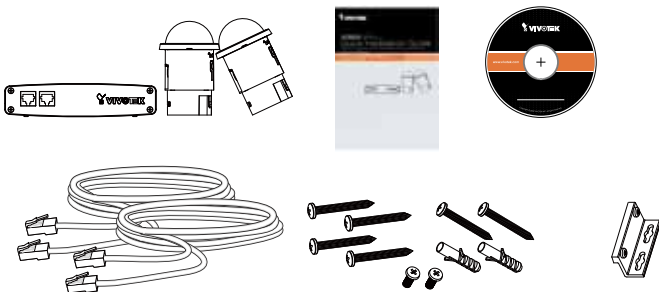


Warning Before Installation / Warnung vor der Installation / Waarschuwing voor installatie

- Power off the Network Camera as soon as smoke or unusual odors are detected.**
Netzwerkkamera bei Rauchentwicklung oder ungewöhnlichem Geruch sofort abschalten.
Schakel de Network Camera uit zodra u rook of ongebruikelijke geuren waarneemt.
- Refer to your user's manual for the operating temperature.**
Hinweise zur Betriebstemperatur siehe Benutzeranleitung.
Zie de gebruikershandleiding voor informatie over de gebruikstemperatuur.
- Do not place the Network Camera on unsteady surfaces.**
Netzwerkkamera nur auf feste Unterlagen abstellen.
Plaats de Network Camera niet op een instabiel oppervlak
- Do not touch the Network Camera during a lightning storm.**
Netzwerkkamera bei Gewittern nicht anfassen.
Raak de Network Camera niet aan tijdens onweer.
- Do not place the Network Camera in high humidity environments..**
Stellen Sie die Netzwerkkamera nicht in feuchter Umgebung auf.
Placér ikke netværkskameraet i fugtige områder.
- Do not drop the Network Camera.**
Netzwerkkamera nicht fallen lassen.
Laat de Network Camera niet vallen.

1

Package Contents / Packungsinhalt kontrollieren / Inhoud van de verpakking



2

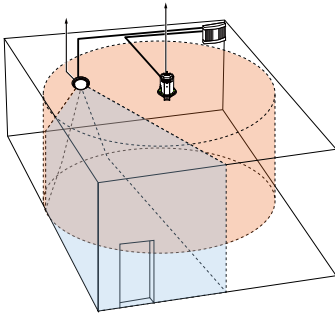
Introduction / Einleitung / Introductie

The two sensor modules can be installed in the same or different rooms/mounting positions. A fisheye lens can be used to cover an entire space, while a fixed focal lens a specific field of view.

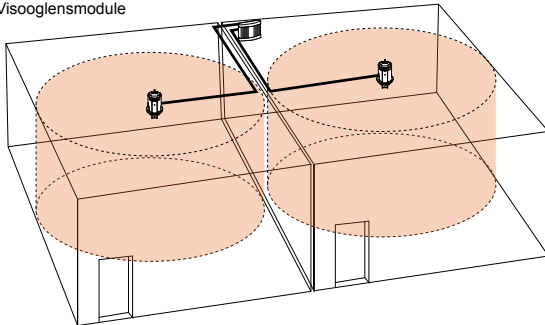
Die zwei Sensormodule können in denselben oder in verschiedenen Rumen/Montagepositionen montiert werden. Ein Fischaugen-Objektiv kann verwendet werden, um einen ganzen Raum abzudecken, während eine Festbrennweite ein bestimmtes Sichtfeld abdeckt.

De twee sensormodules kunnen in dezelfde of verschillende ruimtes/bevestigingspunten worden gemonteerd. Met een visiooglen kan een complete ruimte worden afgedekt. Met een lens met een vaste focus kan een specifiek plek worden afgedekt.

Fixed lens module	Fisheye lens module
Festbrennweite-Objektivmodul	Fischaugen-Objektivmodul
Vaste lensmodule	Visiooglenmodule



Fisheye lens module	Fisheye lens module
Fischaugen-Objektivmodul	Fischaugen-Objektivmodul
Visiooglenmodule	Visiooglenmodule



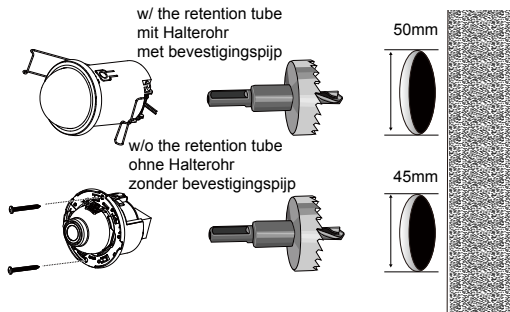
3

Hardware Installation / Hardwareinstallation / Hardware installeren

Drill a hole on ceiling or wall. The diameters for the installations with or without the retention tube are different.

Bohren Sie ein Loch an der Decke oder Wand. Die Durchmesser der Installationen mit oder ohne Halterohr sind unterschiedlich.

Boor een gat in plafond of muur. Als de bevestigingspijp wordt gebruikt, wijkt de diameter van het bevestigingsgat af.

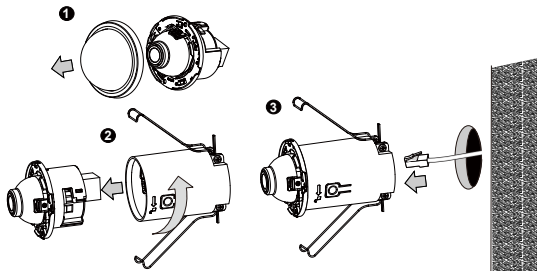


Use the M3 self tapping screws if installed without the retention tube. Note that this type of installation does not apply to hard surfaces, such as a concrete wall.

Verwenden Sie die M3 Schneidschrauben, wenn ohne das Rückhalterohr installiert wird. Beachten Sie, dass diese Art der Montage nicht auf harten Oberflächen, wie beispielsweise einer Betonwand, ausgeführt werden sollte.

Indien de bevestigingspijp niet wordt gebruikt, gebruikt u de M3 zelfborgende schroeven. Let op dat deze vorm van bevestigen niet geschikt is voor harde oppervlakken, zoals een betonnen muur.

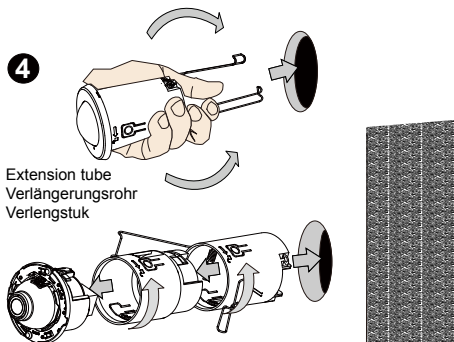
1. Detach the top cover.
Lösen Sie die obere Abdeckung.
Verwijder de bedekking aan de bovenkant.
2. Install the retention tube.
Installieren Sie das Halterohr.
Monteer de bevestigingspijp.
3. Route the sensor cable through the hole, and then connect to the lens module.
Verlegen Sie das Sensorkabel durch das Loch und schließen Sie es danach an das Objektiv-Modul an.
Leg de sensorkabel door het gat en sluit de lensmodule aan.



Pull the retention clips to the back of the module, and then insert the module into the wall.

Ziehen Sie die Halteklammern an der Rückseite des Moduls, und setzen Sie das Modul anschließend in die Wand ein.

Trek aan de bevestigingsklemmen aan de achterzijde van de module en plaats de module in de wand.



Use an extension tube if the wall is thicker than 6cm.

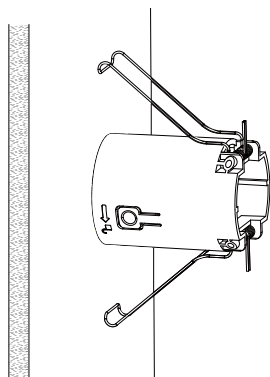
Verwenden Sie ein Verlängerungsrohr, wenn die Wand dicker als 6 cm ist.

Gebruik een verlengstuk als de wand dikker is dan 6 cm.

The retention clips will hold the module in place.

Die Halteklammern werden das Modul in Position zu halten.

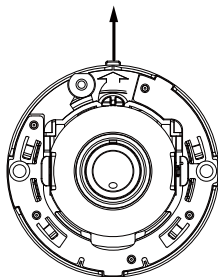
De bevestigingsklemmen houden de module op zijn plek.



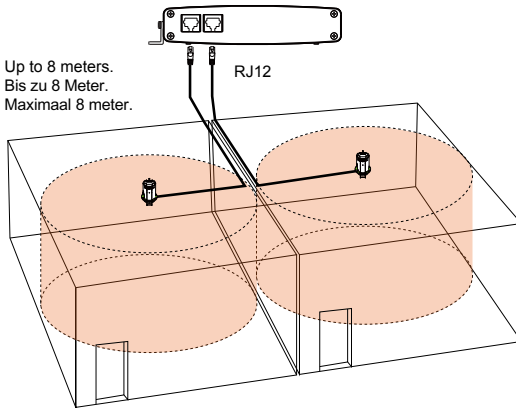
Note that the shooting angle of a fixed lens can only be vertically adjusted. This mark should be on top.

Beachten Sie, dass der Aufnahmewinkel von einem festen Objektiv nur vertikal eingestellt werden kann. Diese Marke sollte oben sein.

Let op dat de opnamehoek van een vaste lens uitsluitend in verticale richting kan worden aangepast. Deze markering komt boven.



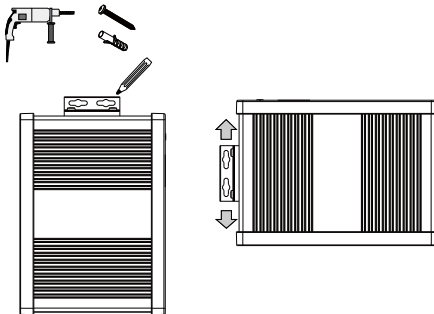
Route and connect the R12 sensor cables.
 Verlegen und verbinden Sie die R12-Sensorkabel.
 Leg de R12-sensorkabels en sluit ze aan.



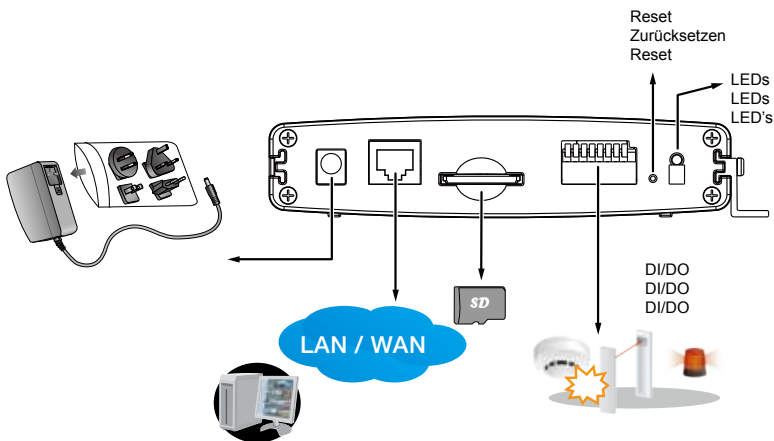
Install the camera main assembly to wall. Secure the mount bracket to the sides of the assembly, and use the screw holes on the bracket as the drilling template. Drill holes, hammer in the anchors, and install the main assembly to a wall.

Montieren Sie die Kamerahauptbaugruppe an der Wand. Befestigen Sie die Montagehalterung an den Seiten der Baugruppe, und verwenden Sie die Schraubenlöcher als Halterung der Bohrschablone. Bohren Sie Löcher, bringen Sie die Dübel an, und installieren Sie die Hauptbaugruppe an einer Wand.

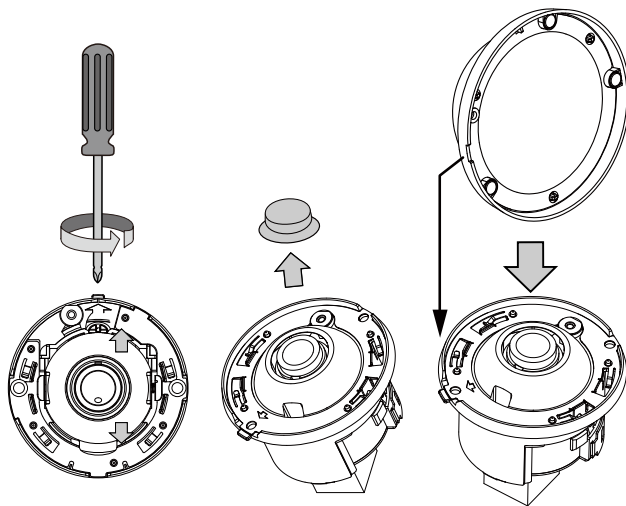
Monteer de hoofdconstructie van de camera aan een wand. Bevestig de montagebeugel aan de zijkanten van de constructie. Gebruik de schroefgaten op de beugel als boorsjabloon. Boor gaten, timmer de pluggen in de wand en bevestig de constructie aan een wand.



1. Connect 12V DC power and an Ethernet cable to the network. The camera can also be powered by a PoE connection (up to 11.5W).
 Schließen Sie den 12V Gleichstrom und ein Ethernet-Kabel an das Netzwerk an. Die Kamera kann auch mit einer PoE-Verbindung (bis zu 11,5 W) betrieben werden.
 Sluit 12 V gelijkstroom aan en sluit een Ethernetkabel aan op het network. De camera kan ook van stroom worden voorzien via een PoE-verbinding (maximaal 11,5 W).
2. If preferred, install an SD/SDHC/SDXC card.
 Falls gewünscht, installieren Sie eine SD/SDHC/SDXC-Karte.
 Indien gewenst, plaatst u een SD/SDHC/SDXC-kaart.
3. Connect DI and DO devices. The max. load on a DO pin is 50mA.
 Schließen Sie DI und DO-Geräte an. Die maximale Last an einem DO Pin beträgt 50mA.
 Sluit DI- en DO-apparatuur aan. De max. belasting op een DO-pin is 50 mA.



1. Use a small-size Phillips screwdriver to change the shooting angle of a fixed focal lens.
Verwenden Sie einen kleinen Kreuzschlitzschraubendreher, um die Aufnahmewinkel einer Festbrennweite zu ändern.
Gebruik een kleine kruiskopschroevendraaier om de opnamehoek van een lens met vaste focus aan te passen.
2. Remove the protective cap from a fisheye lens.
Entfernen Sie die Schutzkappe von einem Fischauge-Objektiv.
Verwijder de beschermingskap van een visiooglens.
3. Attach the top cover to lens module by aligning the notch. The magnets will hold the cover in place.
Bringen Sie die obere Abdeckung an das Objektivmodul durch Ausrichten an der Kerbe an. Die Magnete werden die Abdeckung in Position halten.
Bevestig de bedekking van de bovenkant op de lensmodule door de inkeping correct te richten. De magneten houden de bedekking op zijn plek.



Fixed lens module
Festbrennweite-Objektivmodul
Vaste lensmodule

Fisheye lens module
Fischaugen-Objektivmodul
Visiooglensmodule

4

Assigning an IP Address / IP-Adresse zuweisen / Een ip-adres toekennen

1. Install the "Installation Wizard 2."
Installieren Sie den "Installationsassistenten 2".
Installeer "Installatiewizard 2".
2. The program will search for VIVOTEK Video Receivers, Video Servers or Network Cameras on the same LAN.
Das Programm sucht nach VIVOTEK Videoempfängern, Videoservern oder Netzwerkkameras in demselben LAN.
Het programma zoekt videoreceivers, videoservers en Network Camera's van VIVOTEK op hetzelfde lan.
3. Double-click on the camera's MAC address to open a browser management session with the camera.
Klicken Sie doppelt auf die MAC-Adresse, um eine Verwaltungssitzung mit der Netzwerkkamera im Browser zu öffnen.
Dubbelklik op het MAC-adres van de camera om een browsermanagementsessie met de camera te openen.

5

Ready to Use / Betriebsfertig / Klaar voor gebruik

A browser session with the Network Camera should prompt as shown below.
Uma sessão do navegador com a Câmera de Rede aparecerá como mostrado abaixo.
Een browsersessie met de Network Camera verschijnt zoals hieronder is aangegeven.



HARDWARE LIMITED WARRANTY

What Is Covered: This warranty covers any hardware defects in materials or workmanship, with the exceptions stated below.

How Long Coverage Lasts: This warranty lasts for TWENTY-FOUR MONTHS from the date of purchase by the original end-user customer.

What Is Not Covered: This warranty does not cover cosmetic damage or any other damage or defect caused by abuse, misuse, neglect, use in violation of instructions, repair by an unauthorized third party, or an act of God. Also, if serial numbers have been altered, defaced, or removed. Further, consequential and incidental damages are not recoverable under this warranty.

What VIVOTEK Will Do: VIVOTEK will, in our sole discretion, repair or replace any product that proves to be defective in material or workmanship. Any repair or replaced part of the product will receive a THREE-MONTH warranty extension.

How To Get Service: Contact our authorized distributors in your region. Please check our website (www.vivotek.com) for the information of an authorized distributor near you.

Your Rights: SOME STATES DO NOT ALLOW EXCLUSION OR LIMITATION OF CONSEQUENTIAL OR INCIDENTAL DAMAGES, SO THE ABOVE EXCLUSION OR LIMITATION MAY NOT APPLY TO YOU. THIS WARRANTY GIVES YOU SPECIFIC LEGAL RIGHTS, AND YOU MAY ALSO HAVE OTHER RIGHTS WHICH VARY FROM STATE TO STATE.

VIVOTEK INC.

6F, No. 192, Lien-Cheng Rd., Chung-Ho,
Taipei County, Taiwan.
www.vivotek.com

-
1. Proof of the date of purchase is required. In the event you can not render such document, warranty will commence from the date of manufacture.
 2. Cosmetic damage will only be covered by this warranty if such damage has been existed at the time of purchase.

P/N:625025600G Rev. 1.0

All specifications are subject to change without notice.
Copyright © 2014 VIVOTEK INC. All rights reserved.



VIVOTEK INC.

6F, No.192, Lien-Cheng Rd., Chung-Ho, New Taipei City, 235, Taiwan, R.O.C.
| T: +886-2-82455282 | F: +886-2-82455532 | E: sales@vivotek.com

VIVOTEK Netherlands B.V.

Busplein 36, 1315KW, Almere, The Netherlands
| T: +31 (0)36 5389 149 | F: +31 (0)36 5389 111 | E: saleseurope@vivotek.com

VIVOTEK USA, INC.

2050 Ringwood Avenue, San Jose, CA 95131
| T: 408-773-8686 | F: 408-773-8298 | E: salesusa@vivotek.com