



ESTROBO COLOR ROJO
PARA SISTEMAS DE ALARMA

SF-STRR

CARACTERISTICAS GENERALES

- Estrobo luminoso
- Usar cable calibre 22, 24 o 18.
- Cableado
- Color: Rojo
- Voltaje a 12Vcc.
- Material de plástico.
- Color de estrobo : Rojo

MODELO

- SF-STRR

ESPECIFICACIONES TECNICAS SF-STRA

Voltaje de Operación	12Vcc Con protección de polaridad inversa
Corriente de operación	150mA
Flash	90 flashes /minuto
Instalacion	Montado en una tabla o en gabinete de panel.
Temperatura de Operacion	-20°C Min. to + 60°C Max.



DIMENSIONES (mm)

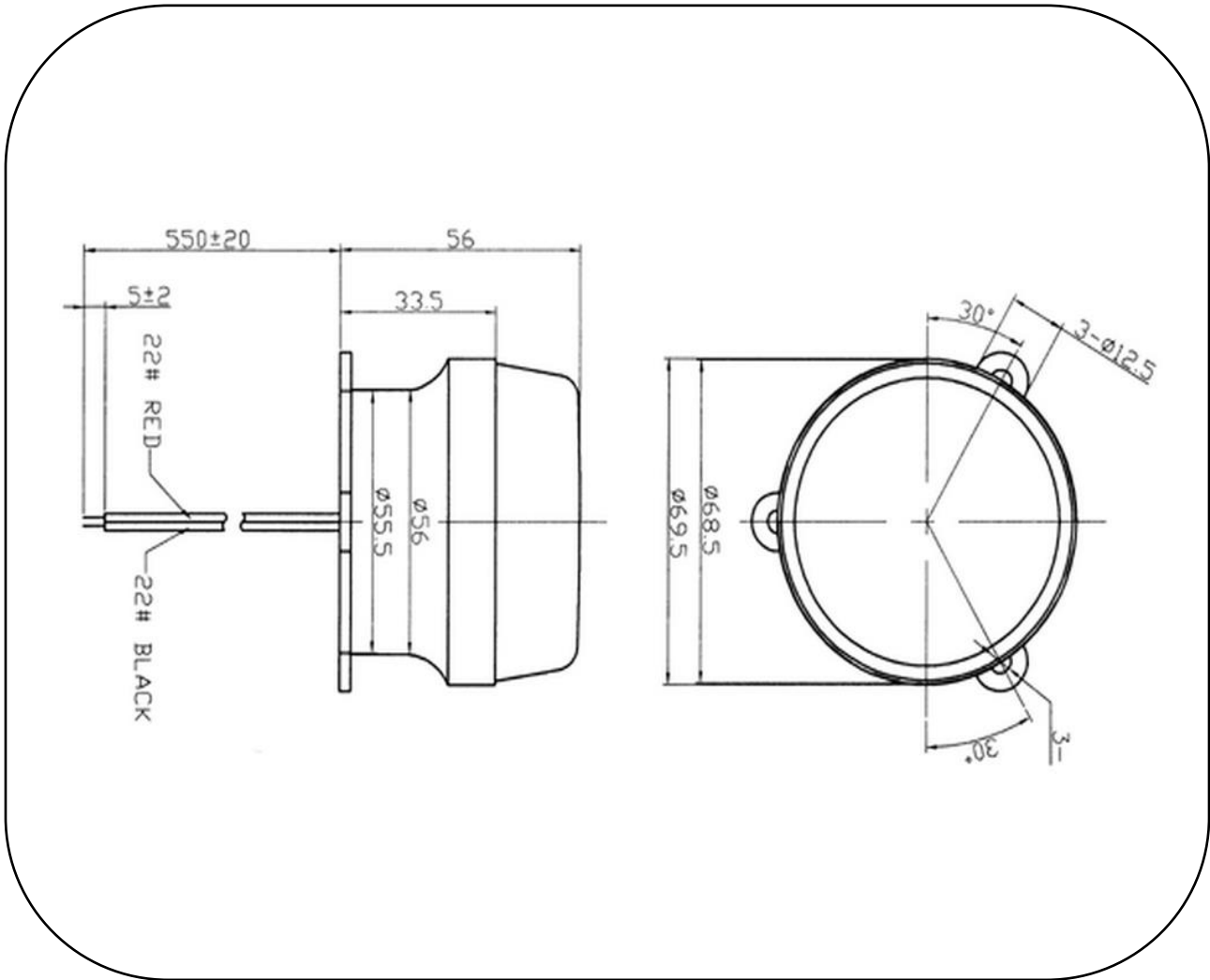
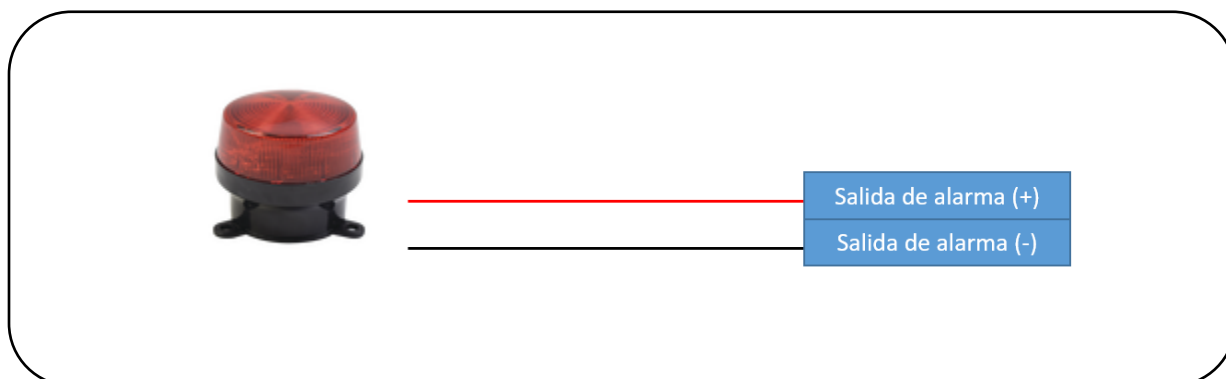


DIAGRAMA DE CONEXIÓN



NOTA: Las especificaciones y descripciones mostradas en este documento están sujetas a cambio sin previo aviso.