

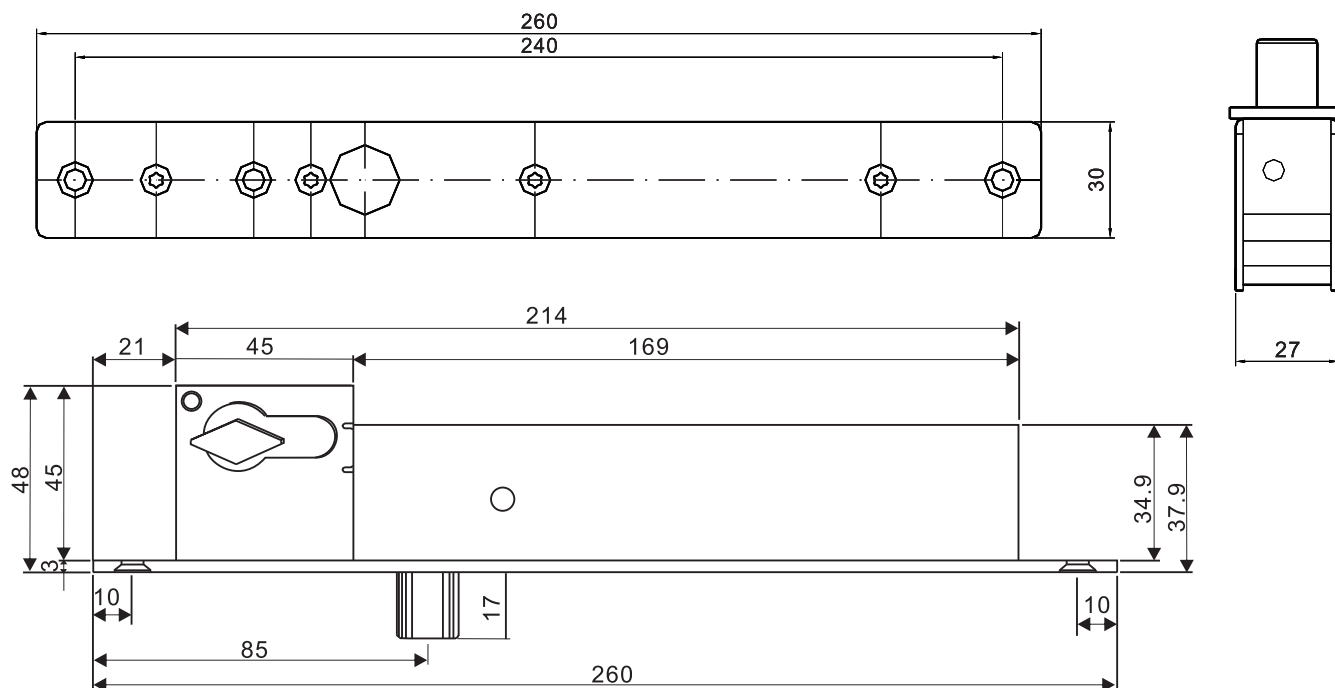
Cerradura Eléctrica de Perno con Llave

Modelo: PROEB700CK/AK

Características:

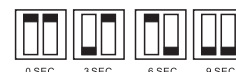
Dimensiones Chapa	260 x 30 x 3 mm
Dimensiones de Contrachapa	100 x 25 x 3 mm
Dimensiones de Placa Decorativa	270 x 35 x 0.5 mm
Perno	16 mm de diametro
Señal de Salida	Sensor Chapa NO / NC / COM
Temporizador	0 / 3 / 6 / 9 seg.
Voltaje	12 Vdc
Consumo de corriente	900 mA; Standby 140 mA
Operación	PROEB700CK (cerrado en caso de falla), PROEB700A (abierto en caso de falla)
Utilidad para	Puerta de madera o metal
Peso	1.6 kg

Dimensiones

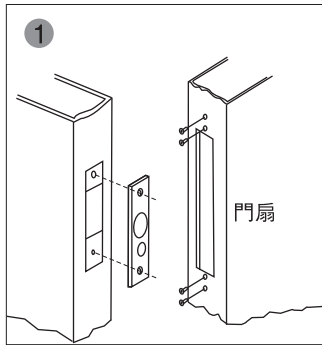


Modelo	Rojo	Café	Verde	Azul	Blanco	Naranja
PROEB700CK	+	-	NC	NO	COM	Apertura

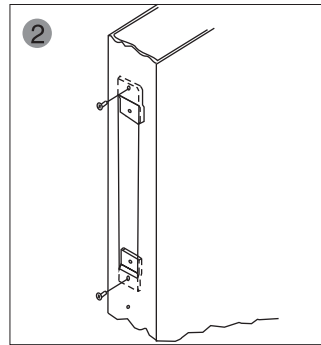
Temporizador



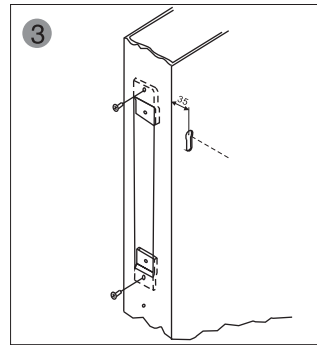
Instalación:



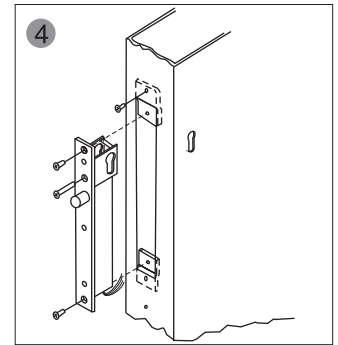
1 Marque las dimensiones de los orificios sobre el marco de la puerta, corte los orificios para la chapa y la placa de la chapa



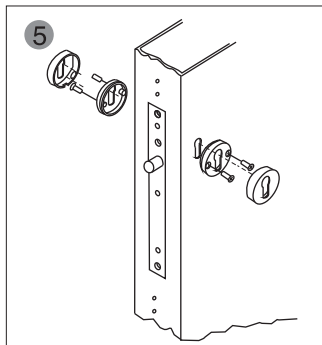
2 Instale los tornillos



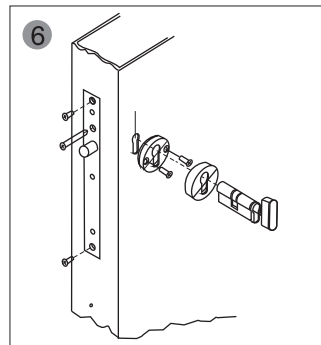
3 Corte los orificios para el cilindro de la chapa



4 Corte los cables



5 Instale el cilindro y tapa de la placa



6 Fije el cilindro de la placa con tornillos

Diagrama de Conexión

