

## Credenciales de Proximidad NXT Para Lectores de Proximidad Serie NXT



### NXT-C Tarjeta de Proximidad Ligera

- Para carpeta - más delgada que otras similares
- Extremadamente durable
- Formatos del Estándar Industrial
- Códigos únicos de ID no duplicados
- Garantía de por Vida
- Encriptación 128 bits



- ### NXT-I y NXT-S Multi-Tecnología
- Espesor ISO, solo 0.8 mm (0.031")
  - Diseñada para Impresión de Foto ID
  - Con o sin B. Magnética
  - Se Pueden Imprimir Códigos de Barra
  - Códigos únicos de ID no duplicados
  - Encriptación 128 bits



### NXT-K Tag de Proximidad para Llavero

- El más pequeño Tag de Proximidad para llavero disponible
- Robusto y Durable -Resistente al Lavado
- Códigos únicos de ID no duplicados
- Garantía de por Vida
- Encriptación 128 bits

La *Tarjeta de Proximidad Ligera de Keri* provee de un rango máximo de lectura, en un producto considerablemente más delgado que otras tarjetas de proximidad "Rígidas". Puede ser llevada en una carpeta o monedero o utilizado en la ropa con un clip o collar. Estas tarjetas son extremadamente durables y convenientes. Son fabricadas con una perforación para colgar verticalmente y tienen garantía de por vida.

Las *Tarjetas Multi Tecnología NXT-I y NXT-S* de Keri, le permiten al usuario combinar varias tecnologías de identificación en una tarjeta de espesor similar a las tarjetas de crédito. Las tarjetas pueden ser ordenadas con o sin Banda Magnética de alta coercitividad, las cuales son útiles si existen otro tipo de sistemas en uso basados en banda magnética como venta en cafetería. También son útiles para aquellos clientes quienes tienen un sistema de control de acceso por proximidad en un sitio y otros sitios utilizan banda magnética, permitiendo al usuario sólo portar una tarjeta. Una de las características más populares de las tarjetas Multi Tecnología, es que pueden ser impresas con imágenes, típicamente una fotografía, código de barras u otras gráficas del usuario, utilizando las impresoras de sublimación de la industria para crear una credencial de acceso definible.

El *Tag de Proximidad para Llavero NXT-K* se provee en un producto pequeño, ergonómico y extremadamente durable para conveniencia del usuario. El tag está equipado con un ojillo de latón para insertar en un aro de llaves y para asegurar que el cuello del tag no se quebrará durante la vida del sistema. Los tags son especialmente convenientes para entradas a edificios donde el usuario aún tiene las llaves del auto a la mano. Si el sistema tiene muchas puertas interiores aseguradas con un sistema de acceso Keri, los usuarios a menudo sujetan el tag en una cadena para transportarlo fácilmente, especialmente si la ropa no tiene bolsillos.

Las 3 Credenciales de Proximidad Keri, pueden ser utilizadas e intercambiadas en el mismo sistema sin preocuparse de la duplicación del código o del formato correspondiente. También, para propósitos de seguridad, todas las credenciales NXT utilizan encriptación de 128 bits entre tarjeta y lector.



Menhir 642-1, Col. Altamira • Zapopan, Jal • México 45160  
+1-786-331-8775 • +52-33-(3826-9113), (3834-8266)

e-mail: [kerilasales@kerisys.com](mailto:kerilasales@kerisys.com)

web: [www.kerisys.com](http://www.kerisys.com)

# Credenciales de Proximidad NXT

## Para uso con Lectores de Proximidad Serie NXT

### ESPECIFICACIONES NXT-C:

#### Rango de Lectura\*

NXT-1R hasta 10 cm (4")  
 NXT-3R hasta 12.5 cm (5")  
 NXT-5R hasta 15 cm (6")

#### Dimensiones

Aprox. (86 x 54 x 1.5 mm)  
 3.38" H x 2.14" L x 0.059" A

#### Peso

8.8 g (0.31 oz)

#### Material

ABS

#### Temperatura / Humedad

-40° C a 70° C  
 (-40° F a 158° F)  
 0 - 100% No Condensado

#### Color

Blanco Opaco

#### Garantía

La tarjeta de Proximidad Ligera, tiene garantía de por vida contra defectos en materiales y mano de obra.

### ESPECIFICACIONES

#### NXT-I y NXT-S:

#### Rango de Lectura\*

NXT-1R hasta 10 cm (4")  
 NXT-3R hasta 12.5 cm (5")  
 NXT-5R hasta 15 cm (6")

#### Dimensiones

Aprox. (86 x 54 x 0.08 mm)  
 3.38" H x 2.14" L x 0.031" A

#### Peso

5.5 g (0.19 oz)

#### Material

PVC con superficie brillante imprimible

#### Temperatura / Humedad

-40° C a 70° C  
 (-40° F a 158° F)  
 0 - 100% No Condensado

#### Color

Blanco Opaco

#### Garantía

La tarjeta Multi Tecnología Imprimible, tiene garantía de un año contra defectos en materiales y mano de obra.

### ESPECIFICACIONES NXT-K:

#### Rango de Lectura\*

NXT-1R hasta 5 cm (2")  
 NXT-3R hasta 7.5 cm (3")  
 NXT-5R hasta 10 cm (4")

#### Dimensiones

Aprox. (38 x 29 x 5 mm)  
 1.51" H x 1.14" L x 0.115" A

#### Peso

4.5 g (0.16 oz)

#### Material

ABS, ojillo de latón

#### Temperatura / Humedad

-40° C a 70° C  
 (-40° F a 158° F)  
 0 - 100% No Condensado

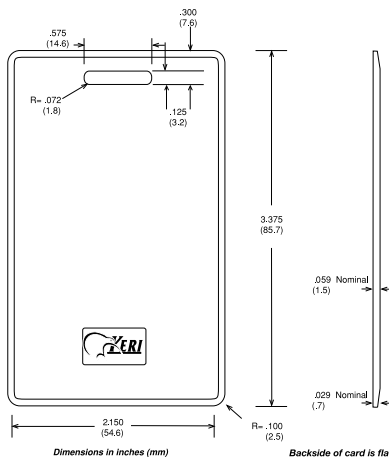
#### Color

Gris

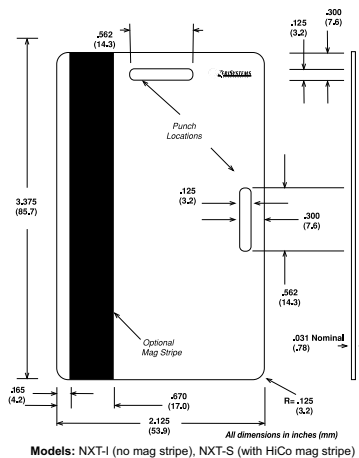
#### Garantía

El Tag de Proximidad para llavero, tiene garantía de por vida contra defectos en materiales y mano de obra.

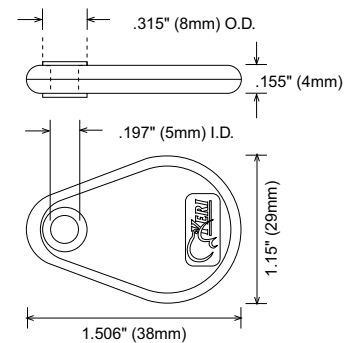
### NXT-C



### NXT-I y NXT-S



### NXT-K



Especificaciones sujetas a cambio sin previo aviso  
 Marcas Registradas son propiedad de sus respectivos dueños

\* El Rango de Lectura se establece en un ambiente limpio en RF y Eléctrico y la tarjeta presentada en paralelo a la superficie del lector.

Presentado por:

