

Cámara H5 Pro

8 MP

16 MP

26 MP

40 MP

61 MP

La nueva cámara H5 Pro de Avigilon captura los mejores detalles de imagen de su clase en áreas grandes, lo que le permite proporcionar opciones de máxima cobertura. Esta cámara está entre nuestras cámaras de alta definición más potentes e innovadoras hasta la fecha. La HD Pro de 10K de Avigilon es la primera cámara de sensor único y 10K (61 megapíxeles) del sector de la seguridad. Ofrece un detalle de imagen asombroso y una máxima cobertura de la escena, minimizando al mismo tiempo el consumo de ancho de banda y almacenamiento gracias a nuestra tecnología 2.0 patentada High Definition Stream Management™ (HDSM). La tecnología 2.0 patentada HDSM™ reduce drásticamente los requisitos de ancho de banda del servidor cliente y hace un uso óptimo de sus recursos informáticos y de almacenamiento.

Gracias a su alta resolución, una sola H5 Pro tiene la capacidad de hacer el trabajo que normalmente lograrían varias cámaras. Los proyectos de bajo presupuesto también pueden aprovechar el rendimiento óptimo de la cámara en condiciones de poca luz y aún así obtener sus beneficios al utilizar una H5 Pro de menor resolución para adaptarse a proyectos más pequeños, como un pequeño escaparate.



Características



ANÁLISIS DE VIDEO DE ÚLTIMA GENERACIÓN*

Detecta más objetos gracias a su mayor capacidad para clasificarlos y a su mejor precisión para obtener respuestas más rápidas, incluso en escenas con muchos objetos.



FOCUS OF ATTENTION CON ACC™ 7

Aprovecha las tecnologías de inteligencia artificial y de análisis de video para determinar qué información es importante y debe presentarse a los operadores de seguridad.



H.264 Y H.265 CON TECNOLOGÍA HDSM SMARTCODEC™

Optimiza los niveles de compresión de las regiones de una escena para maximizar el ahorro de ancho de banda, lo que ayuda a mantener los costes de conexión a Internet.



FABRICADO EN AMÉRICA DEL NORTE Y CON GARANTÍA DE 5 AÑOS

Fabricada en América del Norte* con materiales de fuente mundial y experiencia norteamericana, Avigilon respalda la calidad de sus productos. Respaldados por una garantía de 5 años.



VERDADERO RANGO DINÁMICO AMPLIO

Disponible en todas las resoluciones, captura detalles tanto en escenas con áreas muy iluminadas como oscuras.



TECNOLOGÍA LIGHTCATCHER™

Ofrece un detalle excepcional en áreas con poca iluminación.



CUMPLE CON LA NORMA ONVIF®

Basado en una plataforma abierta con ONVIF S para permitir la integración con otras soluciones de seguridad.



MÚLTIPLES OPCIONES DE OBJETIVO

Elija entre varios tipos de objetivos, incluido zoom largo, para obtener opciones de cobertura flexibles.

ONVIF es una marca comercial de ONVIF, Inc.

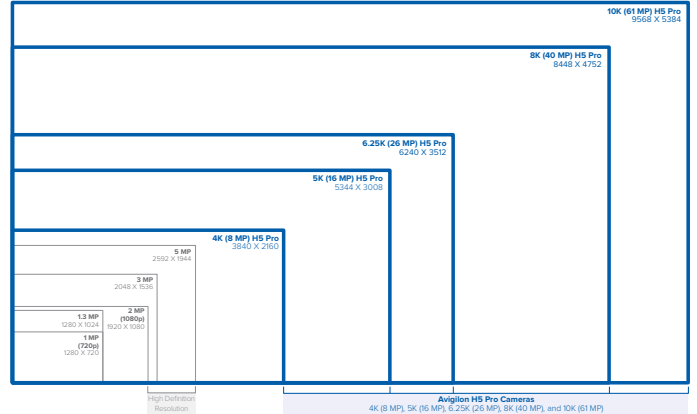
* Los analíticos se admiten en los modelos de 8, 16 y 26 MP.

Las cámaras de 26 MP deben tener activado el modo de funcionalidad completa para analíticos.

* Con instalaciones de fabricación tanto en Estados Unidos como en Canadá, nuestro lema "hecho en Norteamérica" solo se aplica a los productos de nuestras instalaciones en Plano, Texas y Richmond, Columbia Británica.

Especificaciones

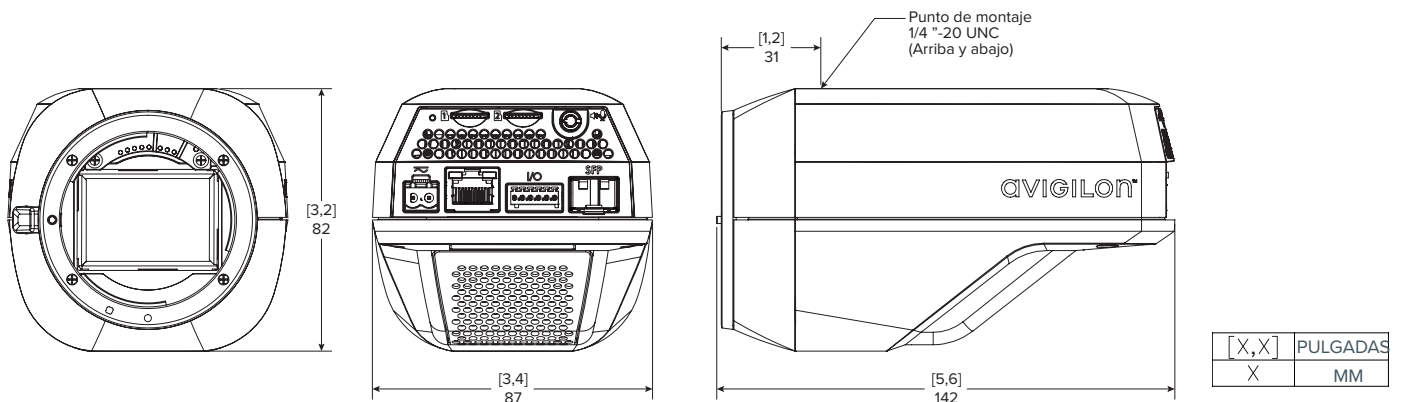
	8 MP (4K ULTRA HD)	16 MP	26 MP	40 MP	61 MP			
RENDIMIENTO DE LA IMAGEN	Sensor de imagen		CMOS de barrido progresivo de 27,2 mm (Tipo 1.8)		CMOS de barrido progresivo de 43,3 mm (tipo 2.7)			
	Resolución máxima (H x V) y relación de aspecto		(16:9) 3840 x 2160	(16:9) 5344 x 3008 (3:2) 4944 x 3296	(16:9) 6240 x 3512 (3:2) 6240 x 4160	(16:9) 8448 x 4752 (3:2) 7776 x 5184		
	Iluminación mínima		0,004 lux (en F1.4)					
	Rango dinámico	WDR desactivado	70 dB					
		WDR activado	120 dB					
	Velocidad de imágenes máxima	WDR desactivado	(50 Hz/60 Hz) 25 fps/24 fps	(50 Hz/60 Hz) 25 fps/24 fps	16:9: (50 Hz/60 Hz) 16,7 fps/17,1 fps 3:2: (50 Hz/60 Hz) 14,3 fps/15 fps	10 fps		
		WDR activado	(50 Hz/60 Hz) 16,7 fps/17,1 fps	(50 Hz/60 Hz) 16,7 fps/17,1 fps		(50 Hz/60 Hz) 8,3 fps/8,6 fps		
Análisis		Sí		Sí, en el modo de funcionalidad completa	No compatible			
Modo de funcionamiento de la cámara		N/D		Funcionalidad completa: la cámara priorizará los analíticos sobre otras características Se desactivará H.265.	N/D			
Filtro de reducción del ruido 3D		Sí						
CONTROL DE IMAGEN	Compresión de vídeo		H.264 HDSM SmartCodec, H.265 HDSM SmartCodec, Motion JPEG					
	Transmisión por secuencias		Transmisión múltiple H.264, transmisión múltiple H.265 y Motion JPEG					
	Gestión del ancho de banda		Tecnología HDSM SmartCodec; modo de escena inactiva					
	Detección de movimiento		Detección de píxeles y actividades inusuales (UAD)					
	Control electrónico del obturador		Automático, manual (de 1/7,5 a 1/8000 s)					
	Control del diafragma		* Automático, Manual					
	Control de parpadeo		50 Hz, 60 Hz					
	Balance de blancos		Automático, Manual					
	Compensación de contraluz		Ajustable					
	Zonas de privacidad		Hasta 64 zonas					
	Método de compresión de audio		Opus, G.711 PCM 8 kHz					
			* Depende de la capacidad del objetivo seleccionado					
	PERIFÉRICOS	Almacenamiento interno		2 ranuras microSD/microSDHC/microSDXC: se recomienda la clase 10/UHS-1 o mejor. Por el momento, una de las dos ranuras para tarjetas SD está disponible para el almacenamiento interno				
Entrada/salida de audio		Entrada y salida a nivel de línea, miniconector A/V (3,5 mm)						
Terminales de E/S externos		Entrada de alarma, salida de alarma						
RED	Red		1000-BASE-T / 100-BASE-TX o 1000-BASE-SX / 1000-BASE-LX vía SFP					
	Tipo de cableado		CAT5e o fibra óptica ¹					
	Conector		RJ-45 o SFP ¹					
	Seguridad		Protección por contraseña, cifrado HTTPS, autenticación implícita, autenticación WS, registro de acceso de usuario, autenticación basada en el puerto 802.1x, FIPS 140-2 L1					
	Protocolo		IPv6, IPv4, HTTP, HTTPS, SOAP, DNS, NTP, RTSP, RTP, TCP, UDP, IGMP, ICMP, DHCP, Zeroconf, ARP					
	Protocolos de transmisión por secuencias		RTP/UDP, multidifusión RTP/UDP, RTP/RTSP/TCP, RTP/RTSP/HTTP/TCP, RTP/RTSP/HTTPS/TCP, HTTP					
	ONVIF ²		Cumplimiento de ONVIF perfil S (www.onvif.org).					
Protocolo de gestión de dispositivos		SNMP v2c, SNMP v3						
		¹ La cámara admite una conexión de red a la vez, ya sea RJ-45 (CAT5e) o SFP (fibra óptica).						
		² Las cámaras de 40 y 61 MP pueden habilitar la compatibilidad con ONVIF, lo que proporcionará una única transmisión en secuencia principal de 32 MP, que es compatible con la integración de VMS de terceros.						
MECÁNICAS	Dimensiones (L x An x Al)		142 mm x 87 mm 82 mm; 5,6" x 3,4" x 3,2"					
	Peso		0,50 kg (1,1 lb)					
	Cuerpo		Aluminio					
	Acabado		Negro, revestimiento de pintura en polvo					
	Montaje:		¼" 20 UNC (superior e inferior)					
ELÉCTRICAS	Consumo de energía		~18 W máx. (solo la cámara)					
	Fuente de alimentación		V CC: 12 V +/- 10 %, ~18 W V CA: 24 V +/- 10 %, ~21 VA PoE+: Compatible con IEEE802.3at de Clase 4					
	Conector de alimentación		Bloque de terminales de 2 pines					
	Batería de reserva RTC		3 V de litio de manganeso					
MEDIOAMBIENTALES	Temperatura de funcionamiento		-25 °C a +60 °C (-13 °F a 140 °F)					
	Temperatura de almacenamiento		De -10 °C a +70 °C (de 14 °F a 158 °F)					
	Humedad		Del 0 al 95 % sin condensación					
CERTIFICACIONES	Certificaciones		UL	cUL	CE	ROHS	WEEE	RCM
	Seguridad		UL 62368-1		CSA 62368-1	IEC/EN 62368-1		IEC 62471
	Emisiones electromagnéticas		FCC Sección 15 Subsección B Clase B		IC ICES-003 Clase B	EN 55032 Clase B		EN 61000-6-3
	Inmunidad electromagnética		EN 55035		EN 61000-6-1			



Especificaciones de análisis

EVENTOS ANALÍTICOS DE VIDEO ADMITIDOS	Objetos en el área	El evento se desencadena cuando el tipo de objeto seleccionado se mueve hacia la región de interés.
	Objetos deambulantes	El evento se desencadena cuando el tipo de objeto seleccionado se mueve hacia la región de interés y permanece allí por un período de tiempo prolongado.
	Objetos cruzando el haz	El evento se desencadena cuando el número de objetos especificado ha cruzado el haz direccional que está configurado en el campo de visión de la cámara. El haz puede ser unidireccional o bidireccional.
	El objeto aparece o entra en el área	El evento se desencadena cada vez que un objeto entra en la región de interés. Este evento se puede utilizar para contar objetos.
	Objeto no presente en el área	El evento se desencadena cuando no hay objetos presentes en la región de interés.
	Objetos que entran en el área	El evento se desencadena cuando el número de objetos especificado ha entrado en la región de interés.
	Objetos que abandonan el área	El evento se desencadena cuando el número de objetos especificado ha salido de la región de interés.
	El objeto se detiene en el área	El evento se desencadena cuando un objeto entra en una región de interés y deja de moverse durante el tiempo de detección especificado.
	Dirección prohibida	El evento se desencadena cuando un objeto se mueve en la dirección prohibida del recorrido.
TIPOS DE OBJETOS CLASIFICADOS ADMITIDOS	Tipos de objetos en modo exterior	Vehículo, subtipos: coche, camión, bicicleta, motocicleta, autobús Persona
	Tipos de objetos en modo para interiores	Persona
ENSEÑAR CON EJEMPLOS	Enseñar con el ejemplo	Sí, cuando se utiliza con Avigilon Control Center™
CARACTERÍSTICAS ADMITIDAS POR LAS VERSIONES DE AVIGILON CONTROL CENTER (ACC)	Versión de ACC 6.14.12 o superior	Todos los eventos de analítica compatibles con dos tipos de objetos clasificados: persona o vehículo. Búsqueda de apariencia si se combina con el hardware de servidor adecuado. Admite H.265.
	ACC versión 7.2 o superior	Todos los eventos de análisis admitidos con personas y vehículos y todos los subtipos de vehículos como objetos clasificados. Búsqueda de apariencia si se combina con el hardware de servidor adecuado. Admite H.265.
	ACC versión 7.10.4 o superior	Compatibilidad mejorada para decodificar el rendimiento de varias cámaras H5 Pro en ACC Client.

Dimensiones del contorno



Información de pedidos

	MP	WDR	Tecnología LightCatcher	HDSM SmartCodec
8C-H5PRO-B	8,0	✓	✓	✓
16C-H5PRO-B	16,0	✓	✓	✓
26C-H5PRO-B	26,0	✓	✓	✓
40C-H5PRO-B	40,0	✓	✓	✓
61C-H5PRO-B	61,0	✓	✓	✓

Compatibilidad de objetivos

Descripción	Campo de visión horizontal		ES-HD-HWS-LG	ES-HD-CWS-LG	ES-HD-HS-XL	
	Cámara Pro de 8 MP a 26 MP	Cámara Pro de 40 MP a 61 MP	Carcasa grande HD para exterior con calentador	Carcasa grande HD para exterior con ventilador	Carcasa extra grande HD para exterior	
LEF2814SI	Sigma 28 mm f/1,4	45,7°	65,3°	✓	✓	○
LEFS3014SI	Sigma 30 mm f/1,4	42,9°	N/D	✓	✓	○
LEF3514TA	Tamron 35 mm f/1,4	37,3°	54,3°	✓	✓	○
LEF4028CA	Canon 40 mm f/2,8	32,9°	48,3°	✓	✓	○
LEF5014SI	Sigma 50 mm f/1,4	28,6°	39,5°	✓	✓	○
LEF9028TA	Tamron 90 mm f/2,8	15,0°	22,6°	✓	✓	○
LEF163528CA2	Canon 16-35 mm f/2,8	37,3° a 72,8°	54,3° a 96,6°	✓*	✓*	○*
LEFS183518SI	Sigma 18-35 mm f/1,8	37,3° a 66,5°	N/D	✓	✓	○
LEF247028TA2	Tamron 24-70 mm f/2,8 VC	19,1° a 52,4°	28,8° a 73,6°	✓*	✓*	○
LEF7020028TA	Tamron 70-200 mm f/2,8 VC	6,8° a 19,1°	10,3° a 28,8°	✓	✓	✓
LEF1506005TA	Tamron 150-600 mm f/5-6,3 VC	2,2° a 9,0°	3,4° a 13,7°			✓

* La oclusión parcial puede estar presente en amplios ángulos en las variantes de cámara H5 Pro de 40 y 61 MP.

○ Compatible ✓ Recomendado

Carcasas

Número de pieza	Descripción	Rango de temperaturas de funcionamiento	Puesta en marcha en frío
ES-HD-HWS-LG	Carcasa grande con certificación IP66 con calentador y brazo para pared	De -40 °C a +55 °C (de -40 °F a 131 °F)	Demora de inicio a una temperatura inferior a -10 °C (14 °F)
ES-HD-CWS-LG	Carcasa grande con ventilador y brazo de pared	-25 °C a +60 °C (-13 °F a 140 °F)	N/D
ES-HD-HS-XL	Carcasa grande con certificación IP66 con calentador. El brazo para pared se vende por separado	De -40 °C a +60 °C (de -40 °F a 140 °F)	Demora de inicio a una temperatura inferior a -10 °C (14 °F)