



**ADISES**  
*Advanced Integrated Security Solutions*

# **DEPARTAMENTO DE INGENIERÍA**

---

## **SOPORTE TÉCNICO**

---

EC-180S - EC-280 - EC-500

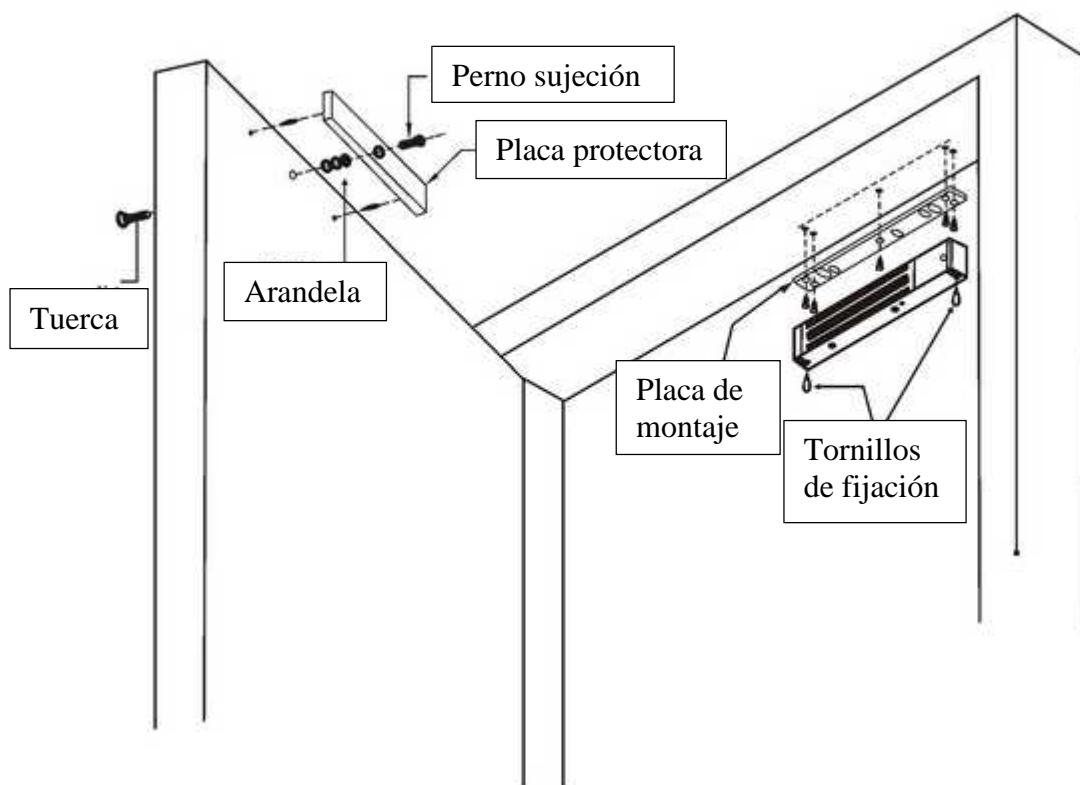
---





## Guía de instalación y configuración de Electroimanes:

- Requerimientos para la instalación
  - Fuente de 12 V 3 AMP

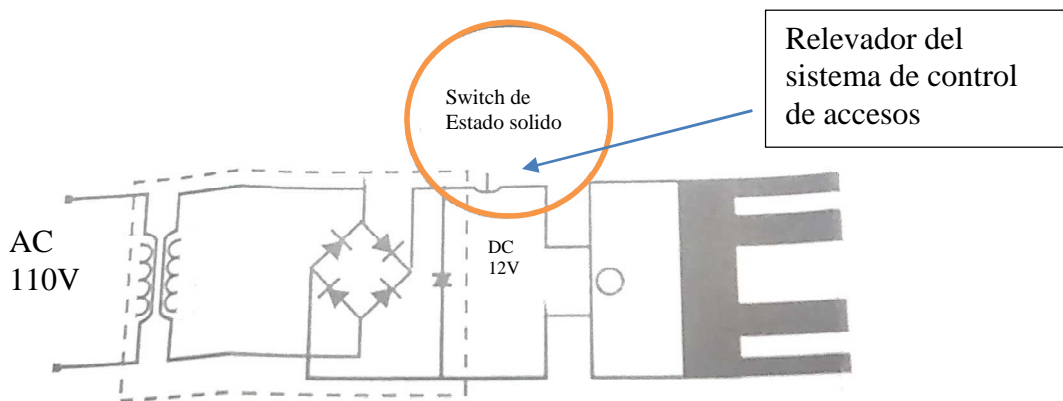




● **MODO DE TRABAJO:**

- Es requerida una energía de 0.5 Amp mínimo
- Conectar el positivo (+) de la fuente de 12VCD V+
- Conectar el negativo (-) de la fuente de 12VCD V-

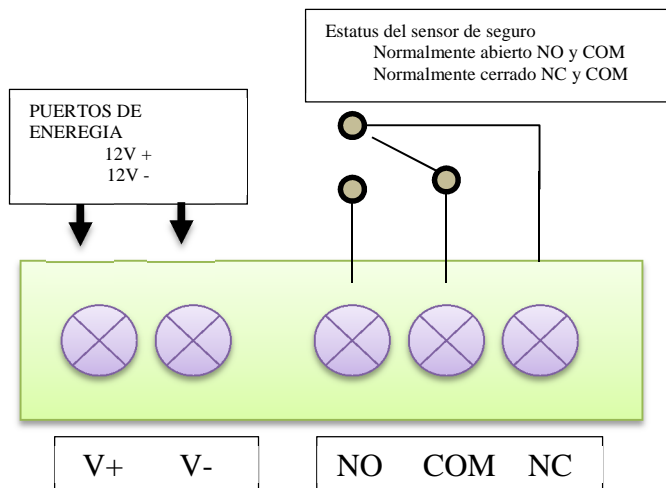
*Nota: Contactos secos del relevador trabajan dentro de los 24VDC de operación, “no exceder este voltaje.”*  
*Si se requiere que el electroimán opere en normalmente abierto con un switch de apertura, conectar las líneas de COM y NO.*  
*Si se requiere que el electroimán opere en normalmente cerrado con un switch de apertura, conectar las líneas de COM y NC.*





• **PUERTOS DE CONEXIÓN:**

*Nota: los controles de selector de tipo de voltaje y temporizador de seguro son características del modelo EC-500*

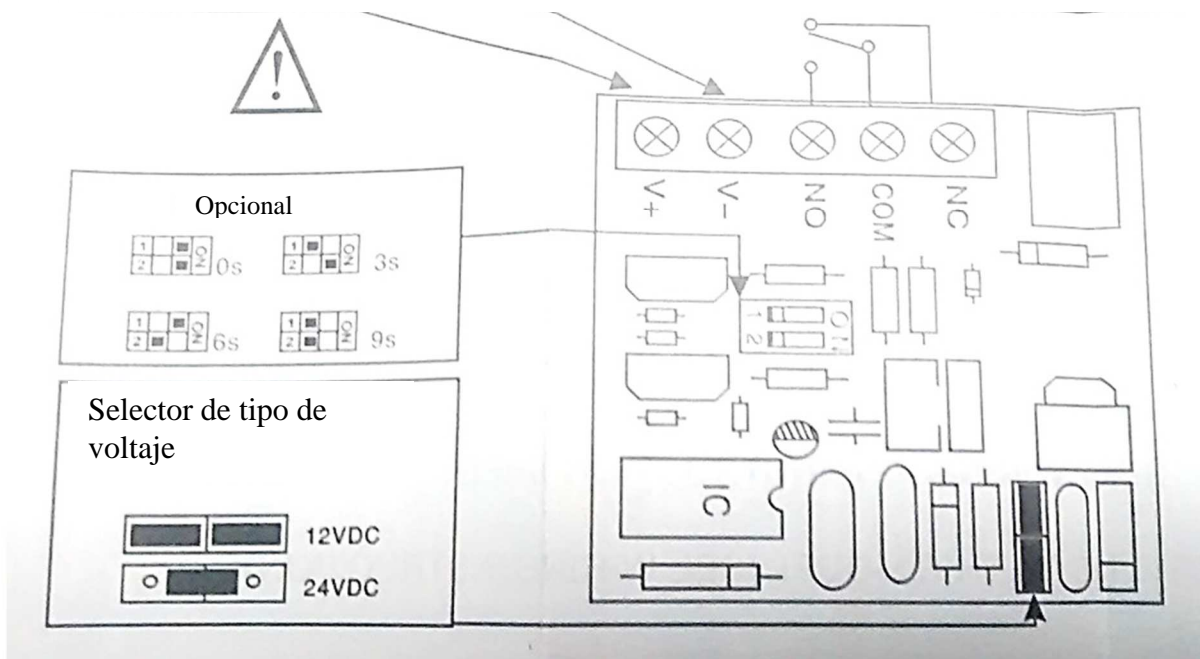


PUERTOS DE ENEREGIA

12V +  
12V -

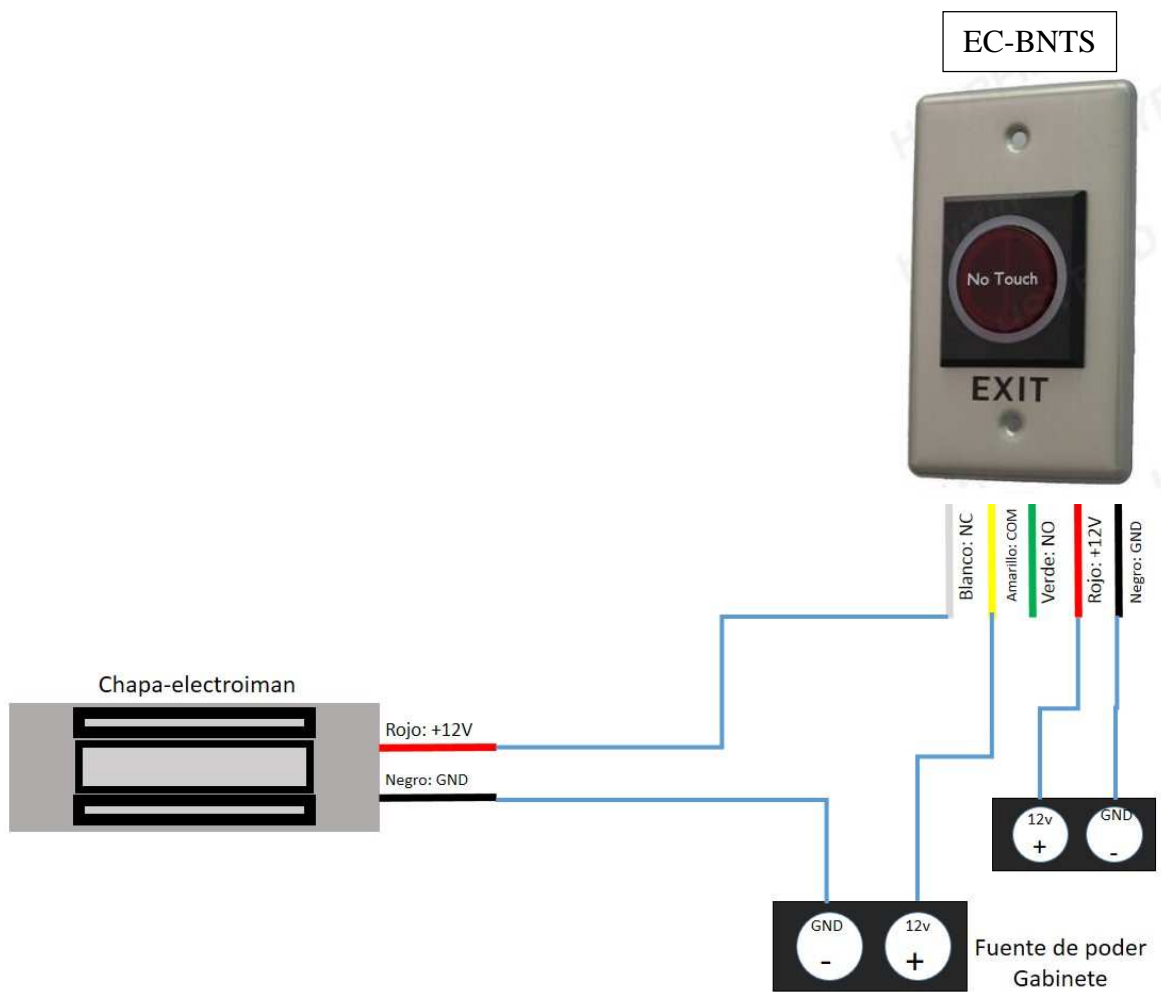
Estatus del sensor de seguro

1. Normalmente abierto NO y COM
2. Normalmente cerrado NC y COM





- INSTALACION DE ELCTROIMAN CON UN BOTON :



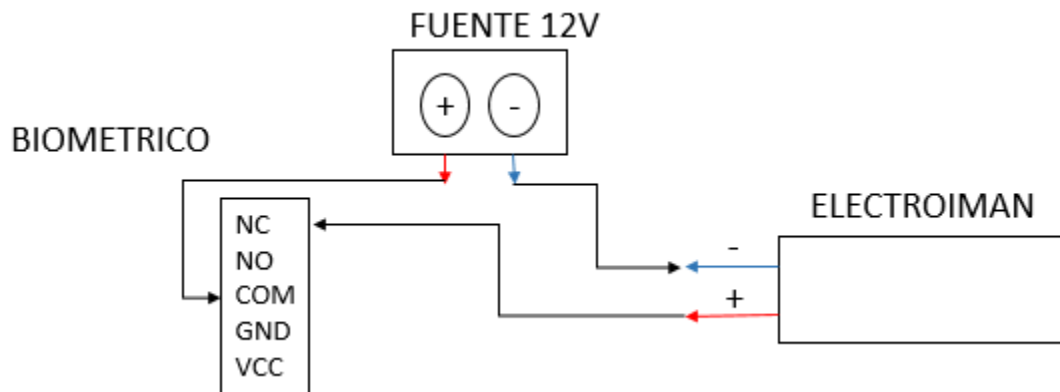


- CONFIGURACION DE ELECTROIMAN CON BIOMETRICO.

Electroimán EC-180-S



Biométrico EC-Ft700





Esperamos que esta guía  
Te haya sido de utilidad

Pero si tienes alguna pregunta  
No dudes en comunicarte a

## **DEPARTAMENTO DE INGENIERÍA**

---

## **SOPORTE TÉCNICO**



SOPORTE TELEFONICO  
(33) 3620 6627 / 3620 6628  
01-800 090 00 20



CORREO ELECTRONICO

[soporte@adises.com.mx](mailto:soporte@adises.com.mx)  
[soportegdl@adises.com.mx](mailto:soportegdl@adises.com.mx)  
[soportemex@adises.com.mx](mailto:soportemex@adises.com.mx)



SKYPE

adises\_support  
soporteadisesgdl  
soporteadisesmex