



**ADISES**  
Advanced Integrated Security Solutions

# **DEPARTAMENTO DE INGENIERÍA**

---

## **SOPORTE TÉCNICO**

---

### **GUIA DE INSTALACIÓN**

**TORNIQUETE DE CUERPO COMPLETO**

---

**MODELOS:**  
EC-T4009A

## I.- INSTALACION DE TORNQUETE BIDIRECCIONAL DE CUERPO COMPLETO

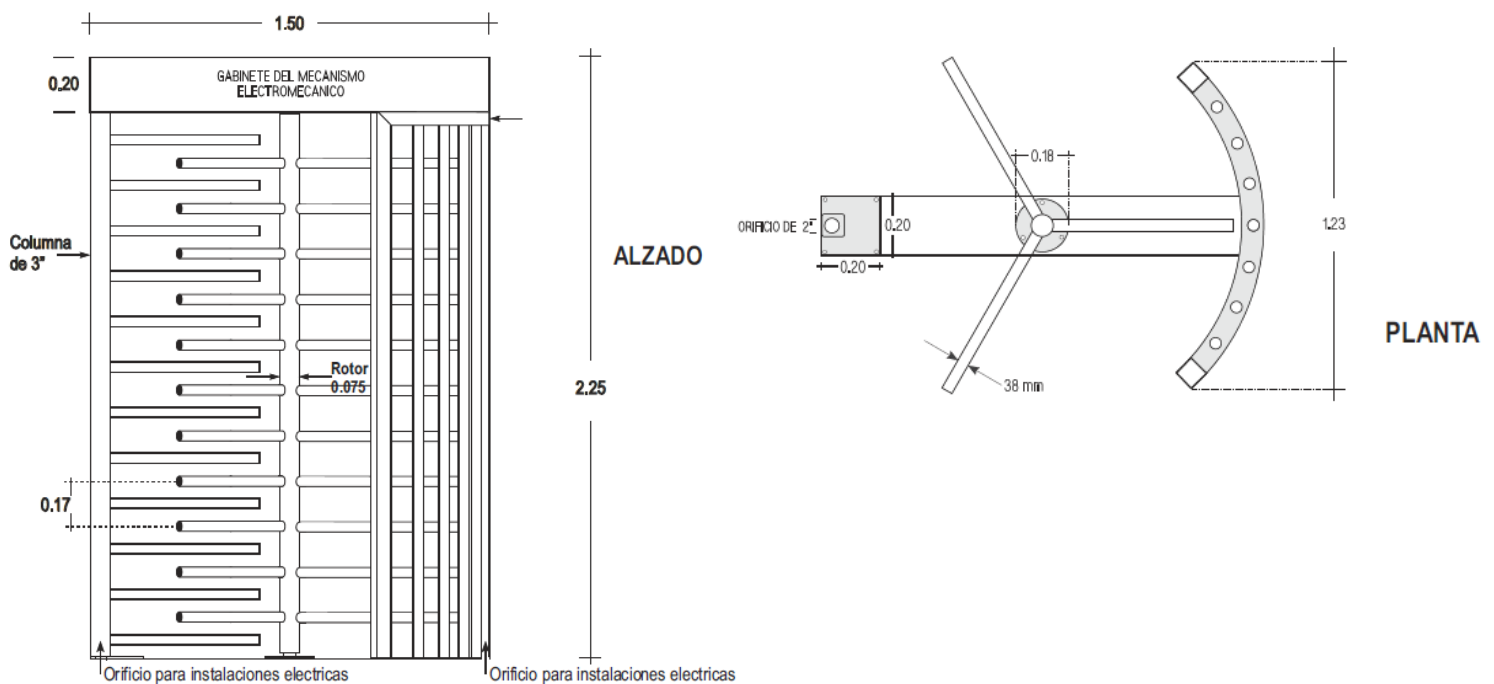
El torniquete de cuerpo completo consta de 5 piezas:

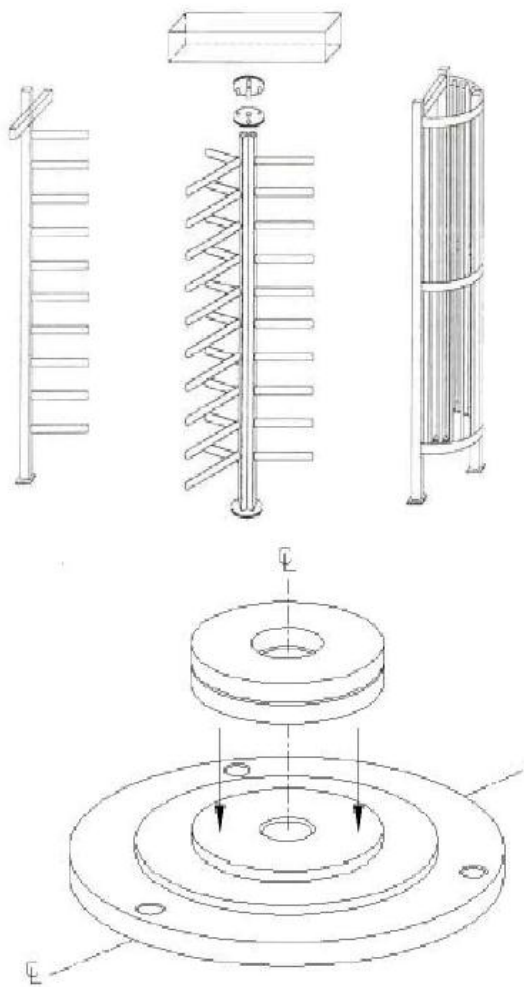
- Rotor o árbol (de 3 brazos),
- Cercha (en forma de semicircular);
- Peine,
- Discos
- Cabezal (ubicación del mecanismo eléctrico o mecánico).

Previamente el torniquete deberá fijarse en un espacio liso y nivelado y libre de bordes, si es para interior. Se requieren se unan las piezas tal como lo indica la ilustración, para que se puedan fijar las piezas y darle forma a la puerta giratoria.



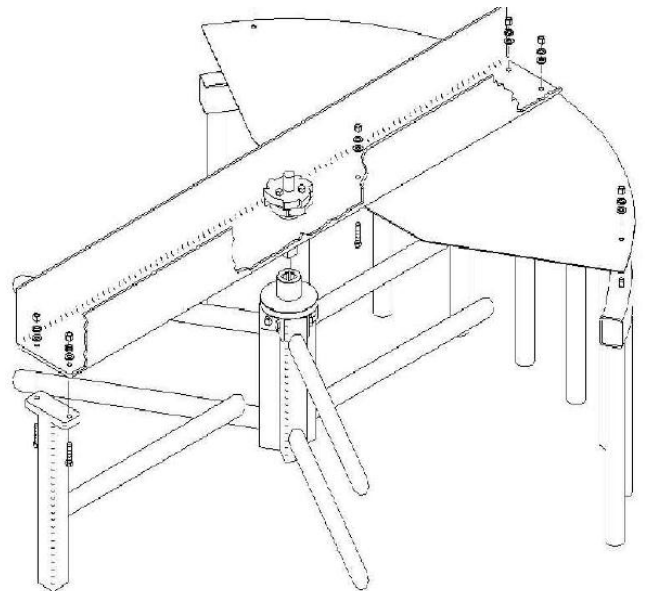
A continuación se muestran detalladamente las dimensiones del torniquete

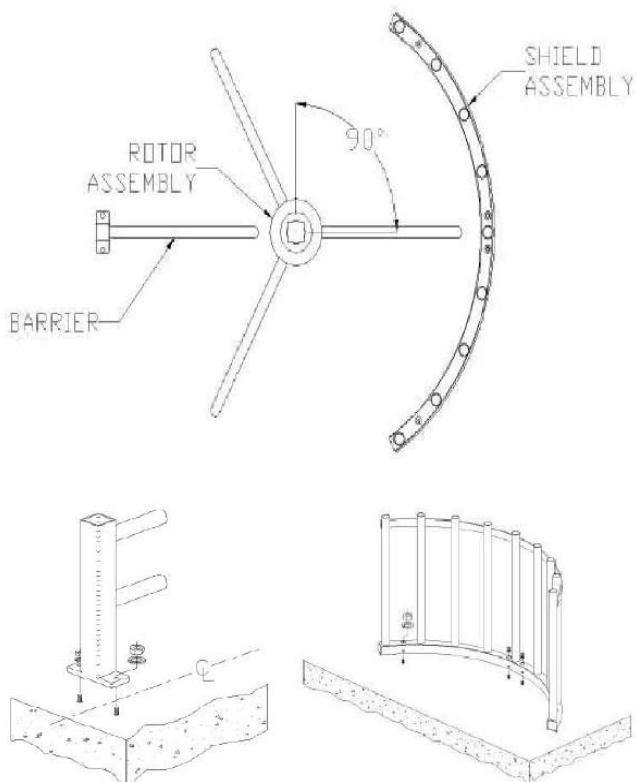




- a) Se requieren taquetes expansivos, para fijar el árbol o rotor, con una perforación del taquete de 3/8 pulgada. Así como también para fijar la cercha y el peine.
- b) Primero deben colocarse los discos y empotrarlos al piso, taquetear y fijar. Colocar la cercha, con el peine y presentarlos justo al lado del rotor, tal como quedarán en forma definitiva.
- c) Poner el balero para que el rotor pueda girar (asegurarse que estén libres de polvo y con aceite lubricador para que puedan girar. Montar sobre ellos el árbol o rotor y fijarlo.
- d) Colocar los discos, y probar que giren sobre su eje.
- e) Deberán asegurarse que previamente cuenten en el lugar con energía eléctrica regulada con tierra física polarizada. Se le debe suministrar energía a 110 a 127 Volts.

- f) El torniquete se debe colocar en posición fija y una vez unidos el rotor o árbol, con la cercha y el peine, se debe colocar el cabezal sobre el cuerpo del torniquete para que embonen las piezas, y se comiencen a tal como se ve en la siguiente ilustración
- g) Dimensiones: 2.35m de alto (incluye cabezal); 1.60m de largo, 1.55m de ancho.
- h) El rotor o árbol sostiene 3 filas de 9 brazos o aspas distribuidos a 120°.
- i) Los brazos del torniquete son en acero inoxidable, con 60cm de largo y 1 1/2" de diámetro.





j) Carcaza del cabezal en acero inoxidable, lámina calibre 16, de 20cms ancho, 20cm alto, y 1.60m de largo. Peine solera de 2". Peso aproximado del EC-T4009A es de 350Kg.

k) La posición de ensamble en la que debe quedar el torniquete de altura completa o puerta giratoria vista desde arriba es como se muestra en la imagen. Se ve el peine, el rotor y la cercha.

l) Se muestra una imagen, tal como deben comenzar a empotrarse el peine y la cercha, con los taquetes expansivos, y las pijas. De tal modo que queden totalmente fijos y no se muevan. Se pueden empotrar en piso firme, o en un muerto de concreto, si es a la intemperie. Nunca deberá empotrarse al ras del suelo (tierra).

m) Puede ser construido en modo mecánico o bien en modo eléctrico, en que puede ser regulada la entrada o salida. O bien tanto la entrada o la salida por un sistema de control de acceso o botón de apertura/cierre. Giro suave que nos permite un flujo ágil y rápido. Permitiendo familiaridad entre el usuario y el equipo. Ofreciendo seguridad y confianza.

### Algunas consideraciones de instalación:

- Instalación del Torniquete:
- El torniquete permite un giro cada 120°.
- El sentido del giro deberá especificarse antes de la fabricación.
- Ya fabricado el torniquete no podrá por ningún medio cambiarse el sentido del giro del torniquete.
- Regula el flujo peatonal, a una persona a la vez.
- Torniquete Unidireccional o Bidireccional.
- Nos permite integrarle lectores, para estar sujeto a un control de acceso o bien un botón liberador.
- Pueden ser montados en interior y a la intemperie.



**ESPERAMOS QUE ESTA GUÍA  
TE HAYA SIDO DE UTILIDAD**

**PERO SI TIENES ALGUNA PREGUNTA  
NO DUDES EN COMUNICARTE A**

# **DEPARTAMENTO DE INGENIERÍA**

---

## **SOPORTE TÉCNICO**



SOPORTE TELEFONICO  
GDL (33) 3620 6627 / 3620 6628  
DF (55) 5318 2309 / 2637 5629  
Int. De la República 01-800 090 00 20



CORREO ELECTRONICO

soporte@adises.com.mx  
soportegdl@adises.com.mx  
soportemex@adises.com.mx



MSN MESSENGER

soporte@adises.com.mx  
soportegdl@adises.com.mx  
soportemex@adises.com.mx



SKYPE

adises\_support