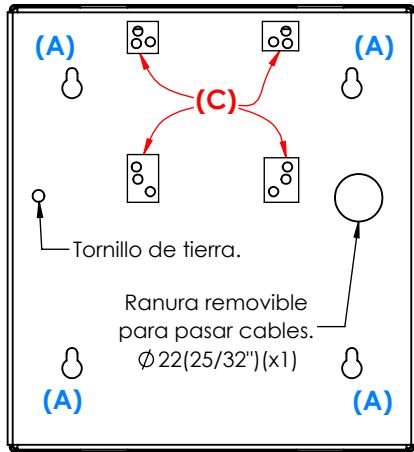
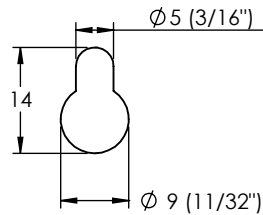


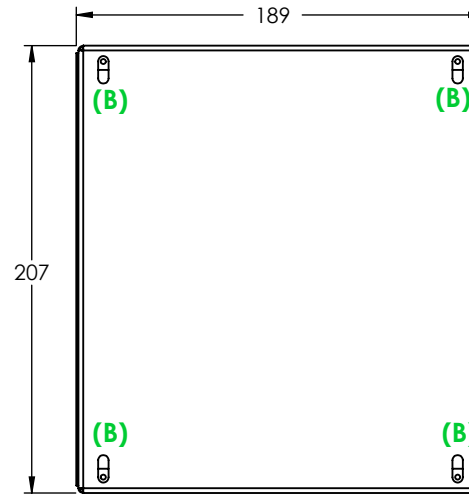
VISTA POSTERIOR



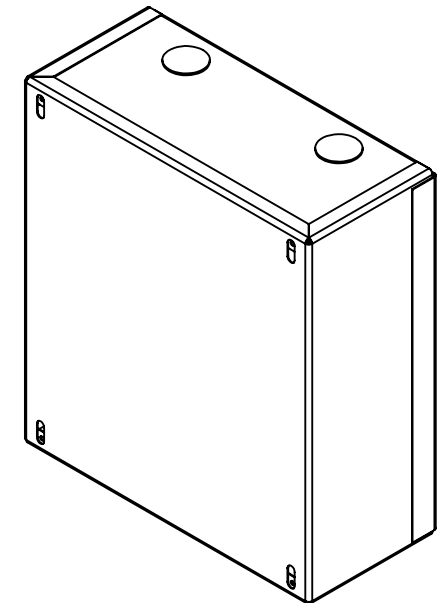
ORIFICIOS PARA COLGAR (x4)
(A).



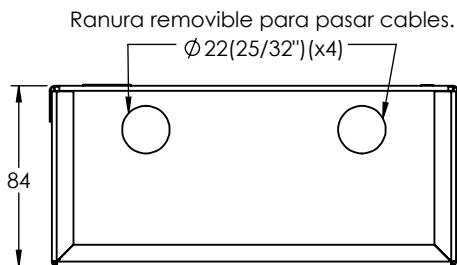
VISTA FRONTAL



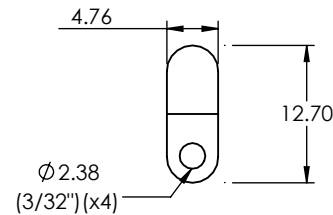
VISTA ISOMÉTRICA



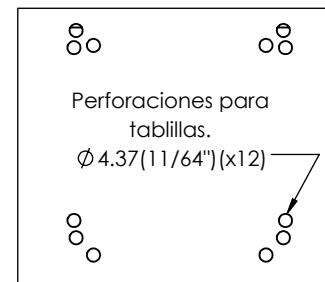
VISTA SUPERIOR/INFERIOR



ORIFICIOS PARA AJUSTE (x4)
(B).



PERFORACIONES PARA POSTES DE TABLILLAS (C)

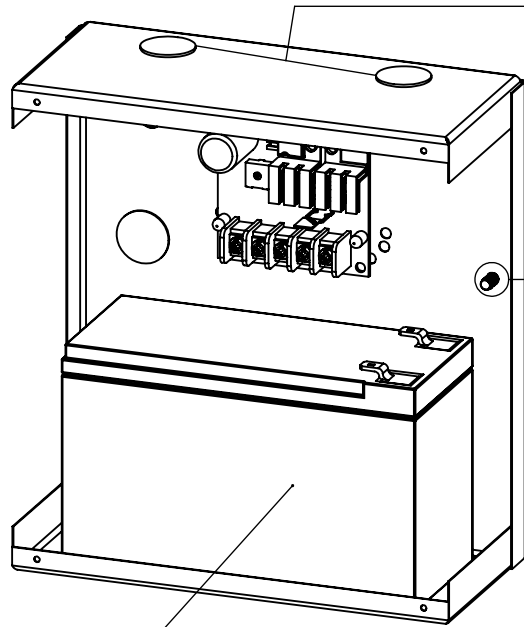


1. Fabricado en lamina negra rolada en frio calibre 26.
2. Pintura electrostática color Negro.
3. Funciones y Características: Gabinete para resguardo de Batería y Tablillas eléctricas.
4. Compatibilidad: Compatible con Batería (A 97.5 mm/L 150 mm/An 65 mm) y Tablillas ELKP624, ELKP624U, AL624, SMP3 y SMP5.
5. Peso Aproximado de 0.6 Kg.
6. Enviado semiarmado en bolsa de plástico con kit de tornillería.

Epcom Industrial epcom.mx		Descripción: Gabinete para Resguardo de batería. Compatible con tablillas para fuente de poder/Carga.	A4
Doc. Número:	DOC 7.5.1 003/417		
Dibujado por:	Revisado por		
E.Enríquez D.Escudero		Código: GOF-01XTV2	ESCALA: 1:3.5 HOJA 1 DE 3
Aprobado por: J.Rosales			
La información aquí contenida es propiedad de EPCOM y es mostrada bajo las condiciones expresas de que no será reproducida total o parcialmente ni utilizada para fines que resulten en detrimento de EPCOM, sus clientes y proveedores. Si no se indica otra cosa, las cotas se expresan en mm.			
		Esquema para el cliente	

CARACTERÍSTICAS DE CUERPO.

Rev. Actual: 1.0.0

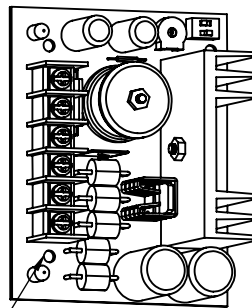


Batería (No incluida)
(Alto 97.50 mm / Largo 150 mm/ Ancho 65 mm)

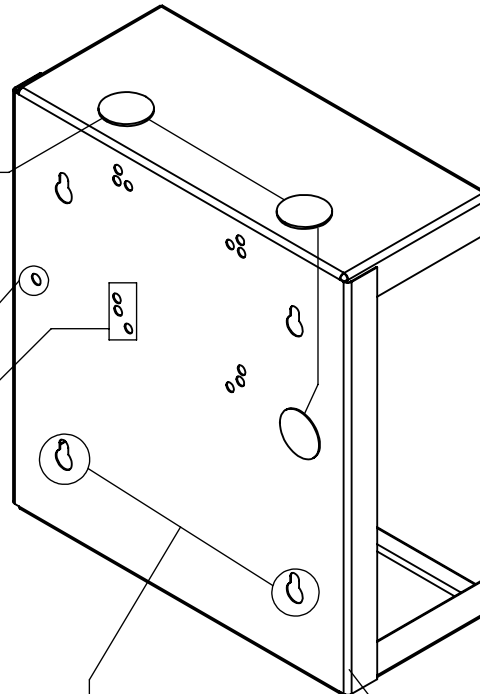
Ranuras removibles
opcionales para pasar
cables (x5).

Tornillo para
punto de Tierra.

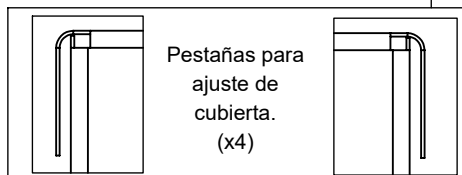
Perforaciones para diferentes
configuraciones de tablillas.



Perforaciones para
espaciadores.



Orificios para
colgar/fijar a pared.
(x4).



Pestañas para
ajuste de
cubierta.
(x4)

TABLILLAS

-Verde: Perforaciones a la medida de tablilla correspondiente a la del gabinete.
(Recomendada).

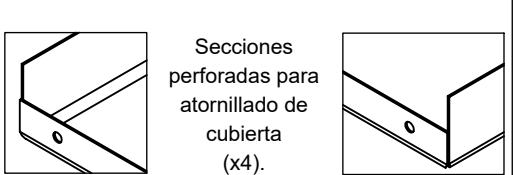
-Azul: Medida de perforación opcional para tablilla. Ciertos espaciadores permiten el ajuste en esta posición.

ELKP624/ELKP624U

Perforaciones para cualquier acomodo.

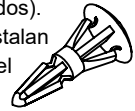
AL624

SMP3/SMP5



Secciones perforadas para atornillado de cubierta (x4).

El modelo es compatible con los espaciadores de **KITRS6** vendidos por separado (No incluidos). Los espaciadores se instalan por la sección trasera del gabinete.



1. Fabricado en lamina negra rolada en frio calibre 26.
2. Pintura electrostática color Negro.
3. Funciones y Características: Gabinete para resguardo de Batería y Tablillas eléctricas.
4. Compatibilidad: Compatible con Batería (A 97.5 mm/L 150 mm/An 65 mm) y Tablillas ELKP624, ELKP624U, AL624, SMP3 y SMP5.
5. Peso Aproximado de 0.6 Kg.
6. Enviado semiamado en bolsa de plástico con kit de tornillería.

EPCOM Industrial Epcom Industrial epcom.mx

Doc. Número: DOC 7.5.1 003/417
Dibujado por: E.Enríquez Revisado por: D.Escudero
Aprobado por: J.Rosales

La información aquí contenida es propiedad de EPCOM y es mostrada bajo las condiciones expresas de que no será reproducida total o parcialmente ni utilizada para fines que resulten en detrimento de EPCOM, sus clientes y proveedores.
Si no se indica otra cosa, las cotas se expresan en mm.

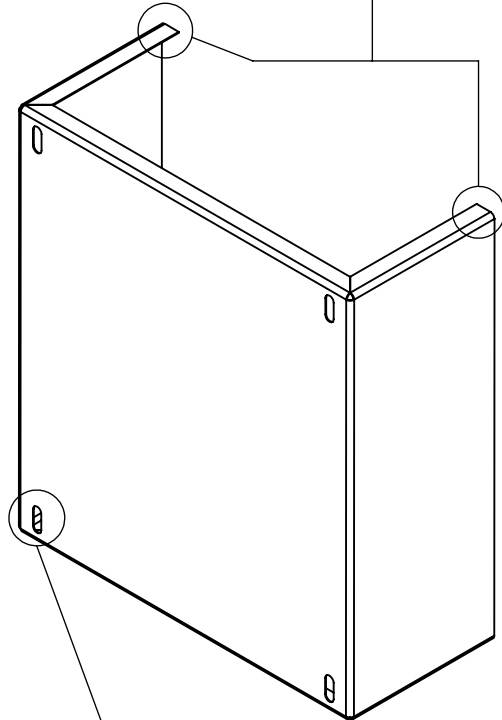
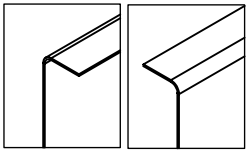
Descripción:
Gabinete para Resguardo de batería. Compatible con tablillas para fuente de poder/Carga.

Codigo: GOF-01XTV2

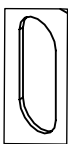
A4
ESCALA: 1:3

CARACTERÍSTICAS DE CUBIERTA.

Pestañas para ajuste de cuerpo. (x4)

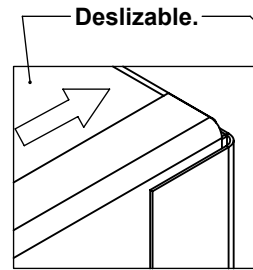


Acceso de atornillado para perforación de ajuste (X4)

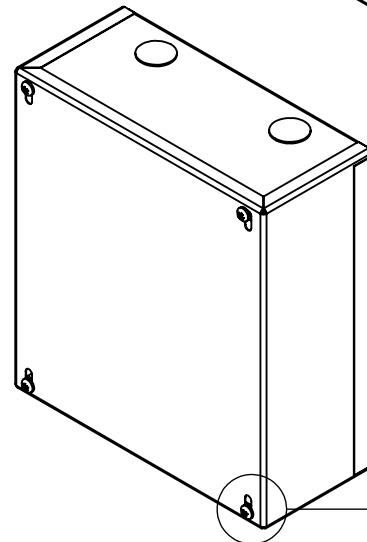
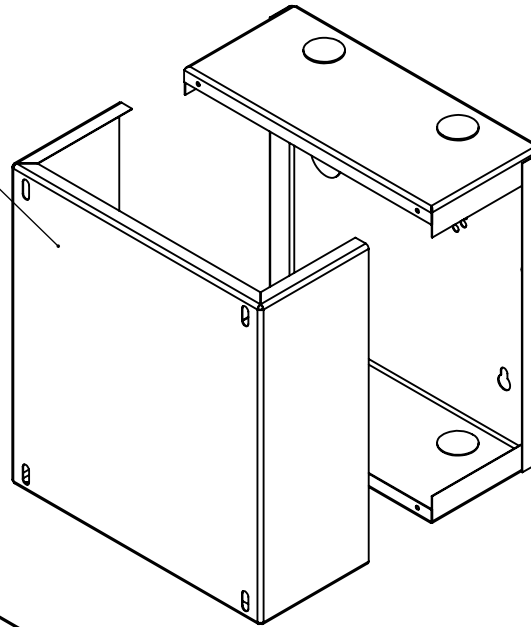


CERRADO

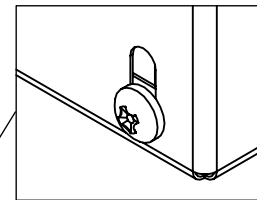
Ajuste de cubierta a cuerpo de gabinete.



Deslizable.



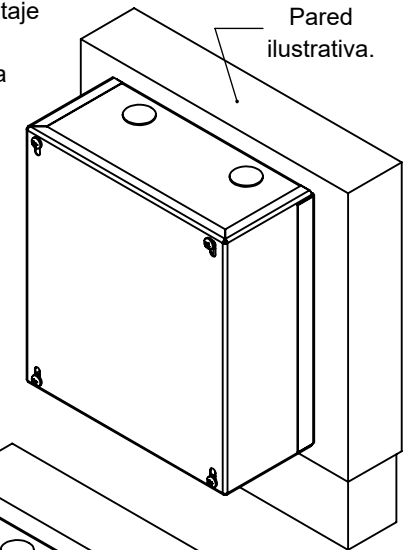
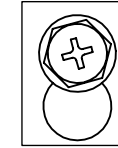
Tornillos de ajuste: Estos se usan para soportar cubierta.



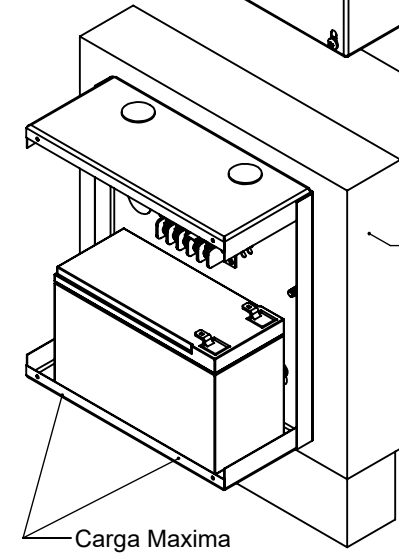
MONTAJE

Rev. Actual: 1.0.0

Ilustración de montaje a pared. (Tornillería para montaje no incluida)



Pared ilustrativa.



Pared ilustrativa.

Carga Maxima soportada: 2.5 Kg.

1. Fabricado en lamina negra rolada en frio calibre 26.
2. Pintura electrostática color Negro.
3. Funciones y Características: Gabinete para resguardo de Batería y Tablillas eléctricas.
4. Compatibilidad: Compatible con Batería (A 97.5 mm/L 150 mm/An 65 mm) y Tablillas ELKP624, ELKP624U, AL624, SMP3 y SMP5.
5. Peso Aproximado de 0.6 Kg.
6. Enviado semiarmado en bolsa de plástico con kit de tornillería.



Epcom Industrial
epcom.mx

Doc. Número: DOC 7.5.1 003/417

Dibujado por:

Revisado por

E.Enríquez

D.Escudero

Aprobado por:
J.Rosales

La información aquí contenida es propiedad de EPCOM y es mostrada bajo las condiciones expresas de que no será reproducida total o parcialmente ni utilizada para fines que resulten en detrimento de EPCOM, sus clientes y proveedores.

Si no se indica otra cosa, las cotas se expresan en mm.

Descripción:

Gabinete para Resguardo de batería. Compatible con tablillas para fuente de poder/Carga.

Codigo:

GOF-01XTV2

A4

ESCALA: 1:4

Esquema para el cliente

HOJA 3 DE 3