

# Carcasa de la Serie EH16

## COMPACTA, PARA INTERIORES/EXTERIORES, HABILITADA PARA IP

### Características del producto

- Fabricada en fundición de aluminio de alta confiabilidad
- Rango de temperatura de  $-30^{\circ}$  a  $60^{\circ}$  C ( $-22^{\circ}$  a  $140^{\circ}$  F)
- Cumple con las normas NEMA Tipo 4X e IP66
- Resistencia a impactos mecánicos IK10
- Modelos disponibles con calefactor y ventilador de bajo consumo instalados en fábrica con fuente de alimentación para cámara de 24 VCA
- Modelos con tecnología Power Over Ethernet (PoE): Los modelos -2P y -8P proporcionan tecnología PoE a la cámara y alimentación al calentador y al ventilador
- Óptica avanzada compatible con cámaras de megapíxeles
- Casquillos de entrada de cables e orificios de montaje en la base de la carcasa
- Diseñada para aplicaciones en interiores y exteriores
- Fácil acceso para mantenimiento e instalación
- Parasol opcional

La **Serie EH16** es una carcasa de cámara para interiores/exteriores altamente confiable, con un cuerpo compacto diseñado para una fácil instalación. Fabricada en aluminio fundido, la carcasa **Serie EH16** está diseñada para funcionar en una amplia variedad de ambientes y para proteger los componentes electrónicos en temperaturas de  $-30^{\circ}$  a  $60^{\circ}$  C ( $-22^{\circ}$  a  $140^{\circ}$  F).

La carcasa **Serie EH16** está diseñada para usarse con cámaras analógicas e IP que cuenten con lentes de distancia focal fija y variable (con o sin funcionamiento de auto iris). La tapa conectada extraíble permite un fácil acceso al innovador riel de la cámara. Dos casquillos ajustables (PG9 y PG11) sobre la base de la carcasa permiten una instalación sencilla de los cables de alimentación y video.



CARCASA EH16 CON SOPORTE CON CONDUCTOS PARA CABLES EM16 OPCIONAL

Las opciones de fábrica incluyen un calefactor y un ventilador con fuente de alimentación para cámara de 24 VCA y un parasol. La carcasa también se puede pedir de fábrica con tensión de entrada de 24 VCA o Power over Ethernet (PoE) IEEE802.3af, alimentación de cámara compatible con 802.3af y alimentación apropiada del ventilador y del calefactor.

La **Serie EH16** es ideal para cámaras analógicas e IP de tamaño pequeño a mediano y puede montarse en unidades EM16 (soporte de pared con conductos para cables), EM1450 (soporte de pared sin conductos para cables) de Pelco, o en cualquier soporte de resistencia baja a media de Pelco.

# ESPECIFICACIONES TÉCNICAS

## ESPECIFICACIONES MECÁNICAS

Montaje de cámara	Ranura simple para cámara ajustable que se posiciona sobre riel de cámara
Tamaño de cámara y lente	Acepta combinaciones de cámara y lente (incluso conector BNC) de hasta 22,86 x 7,92 x 7,62 cm (9,00" Lg x 3,12" An x 3,00" Alt)
Ventana de visualización	Lexan™ resistente al rayado y alta calidad de óptica de 0,3 cm (0,118 pulgadas) de espesor
Área de visualización	7,14 x 6,27 cm (2,81" An x 2,47" Alt)
Entrada del cable	Casquillos de compresión 1 x PG9 y 1 x PG11 sobre la base
Diámetros máximos de cable	
PG9	0,80 cm (0,312 pulg.)
PG11	1,00 cm (0,395 pulg.)
Orificios de entrada de cables	1 x 1,91 cm (0,750 pulg.) de diámetro y 1 x 1,60 cm (0,630 pulg.) de diámetro; orificio de 1,91 cm (0,750 pulg.) acepta accesorio para conductos NPT de 1,27 cm (0,5 pulg.) cuando se alarga hasta 2,22 cm (0,875 pulgadas); orificio de 1,6 cm (0,630 pulg.) acepta accesorio para conductos NPT de 0,64 cm (0,25 pulg.)
Ajuste de tapa	3 tornillos de cabeza Torx T30

## CERTIFICACIONES

- CE
- Producto homologado UL/cUL\*
- Cumple con las normas NEMA Tipo 4X e IP66
- Resistencia a impactos mecánicos IK10

\*En el momento de esta publicación, estas certificaciones están pendientes para los modelos -2P y -8P. Puede consultar el estado actual de las certificaciones en la fábrica, en nuestro sitio web ([www.pelco.com](http://www.pelco.com)) o en la actualización más reciente de B.O.S.S.®.

## ESPECIFICACIONES ELÉCTRICAS

Entrada de alimentación	24 VCA, IEEE802.3at o 230 VCA
Tensión de entrada	
PoE	IEEE802.3at
24 VCA	±10% VCA
230 VCA	±10% VCA

## ESPECIFICACIONES GENERALES

Fabricación	Aluminio fundido	
Acabado	Alodine con baño de poliéster pulverizado color gris	
Ambiente	Temperatura interior/exterior -30 ° a 60 °C (-22 ° a 140 °F)	
Longitud de unidad		
Base	33,99 cm (13,38 pulg.)	
General	36,55 cm (14,39 pulg.)	
Peso	Unidad	Envío
EH16	1,13 kg (2,50 lb)	1,81 kg (4,00 lb)
EH16-MT	1,42 kg (3,13 lb)	2,27 kg (5,00 lb)
EH16-MTS	2,16 kg (4,76 lb)	2,72 kg (6,00 lb)
EH16-2	1,16 kg (2,56 lb)	1,81 kg (4,00 lb)
EH16-2MT	1,45 kg (3,19 lb)	1,81 kg (4,00 lb)
EH16-2MTS	2,16 kg (4,76 lb)	2,72 kg (6,00 lb)
EH16-3	1,16 kg (2,56 lb)	1,81 kg (4,00 lb)
EH16-3MT	1,45 kg (3,19 lb)	1,81 kg (4,00 lb)
EH16-3MTS	2,16 kg (4,76 lb)	2,72 kg (6,00 lb)
EH16-2P	1,27 kg (2,80 lb)	1,91 kg (4,20 lb)
EH16-2PMT	1,51 kg (3,43 lb)	1,91 kg (4,20 lb)
EH16-2PMTS	2,27 kg (5,00 lb)	2,81 kg (6,20 lb)
EH16-8P	1,22 kg (2,70 lb)	1,86 kg (4,10 lb)
EH16-8PMT	1,47 kg (3,23 lb)	1,86 kg (4,10 lb)
EH16-8PMTS	2,22 kg (4,90 lb)	2,77 kg (6,10 lb)

### Soporte de pared EM16 (Opcional)

Fabricación	Aluminio	
Acabado	Alodine con baño de poliéster pulverizado color gris	
Peso	Unidad	Envío
	0,29 kg (0,63 lb)	0,91 kg (2,00 lb)


## CÁMARAS RECOMENDADAS

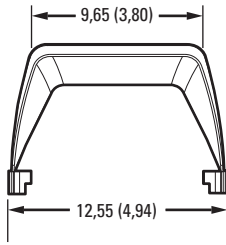
Las Series Sarix®, Sarix Professional y Sarix Enhanced.

# ESPECIFICACIONES TÉCNICAS

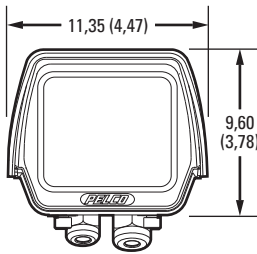
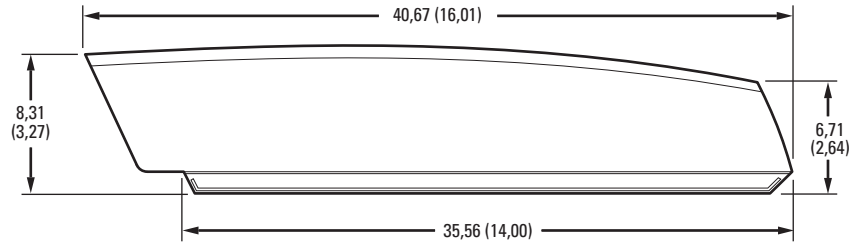


**EH16 CON PARASOL SS16 Y SOPORTE EM16 OPCIONALES**

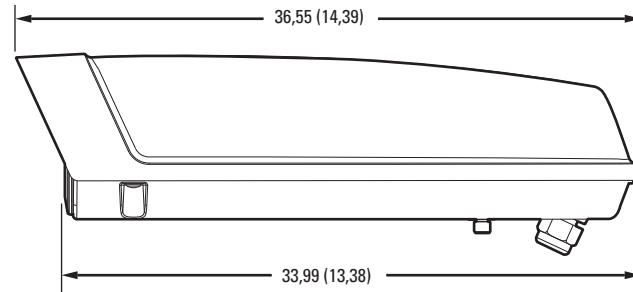
 LOS VALORES ENTRE PARÉNTESIS ESTÁN EXPRESADOS EN PULGADAS; TODOS LOS DEMÁS VALORES ESTÁN EN CENTÍMETROS.



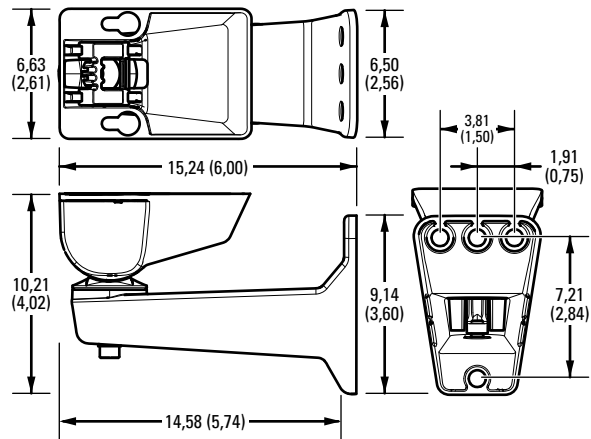
**PARASOL SS16**



**CARCASA DE LA SERIE EH16**



**SOPORTE DE PARED EM16 OPCIONAL**



# ESPECIFICACIONES TÉCNICAS

## MODELOS

Número de modelo	Carcasa básica	Entrada de PoE IEEE802.3af con alimentación de cámara compatible	Alimentación de cámara de 24 VCA con PoE compatible con 802.3af	Tensión de entrada de 24 VCA con tensión de cámara de 24 VCA	Tensión de entrada de 230 VCA con tensión de cámara de 24 VCA	Calefactor/ventilador	SopORTE de pared con conductos para cables	Parasol	Consumo de potencia de carcasa*	Capacidad de consumo de potencia máxima	Alimentación de la cámara suministrada
<b>Modelos de 24 VCA o 230 VCA</b>											
EH16	•										
EH16-MT	•						•				
EH16-MTS	•						•	•			
EH16-2	•			•		•			10 W		
EH16-2MT	•			•		•	•		10 W		
EH16-2MTS	•			•		•	•	•	10 W		
EH16-3	•				•	•			10 W	25 W	8 W
EH16-3MT	•				•	•	•		10 W	25 W	8 W
EH16-3MTS	•				•	•	•	•	10 W	25 W	8 W
<b>Modelos PoE</b>											
EH16-2P	•		•			•			10 W	25 W	13 W
EH16-2PMT	•		•			•	•		10 W	25 W	13 W
EH16-2PMTS	•		•			•	•	•	10 W	25 W	13 W
EH16-8P	•	•				•			10 W	25 W	13 W
EH16-8PMT	•	•				•	•		10 W	25 W	13 W
EH16-8PMTS	•	•				•	•	•	10 W	25 W	13 W

\*El consumo de potencia de la carcasa no incluye los vatios de la cámara.

## ACCESORIOS OPCIONALES

### PARASOL

SS16 Para interiores/exteriores, fabricado en aluminio

### FUENTES DE ALIMENTACIÓN

*Interiores/exteriores 24 VCA*

WCS1-4	Exteriores, 1 salida, capacidad de 4 A (100 VA)
WCS4-20B	Exteriores, 4 salidas, capacidad de 20 A (480 VA)
MCS4-2B	Interiores, 4 salidas, capacidad de 2 A (48 VA)
MCS8-5B	Interiores, 8 salidas, capacidad de 5 A (120 VA)
MCS16-10	Interiores, 16 salidas, capacidad de 10 A (240 VA)
MCS16-10SB	Igual que la MCS16-10, excepto que tiene interruptores de circuito.
MCS16-20	Interiores, 16 salidas, capacidad de 20 A (480 VA)
MCS16-20SB	Igual que la MCS16-20, excepto que tiene interruptores de circuito.

*PoE para interiores*

POE21U1AF-US, -EU	Inyector de puerto único de alta potencia IEEE802.3af
POE1AT-US, -EU	Midspan de puerto único IEEE802.3af
POE4ATN-US, -EU	Midspan de 4 puertos IEEE802.3af
POE8ATN-US, -EU	Midspan de 8 puertos IEEE802.3af
POE16ATN-US, -EU	Midspan de 16 puertos IEEE802.3af

### Pelco by Schneider Electric

3500 Pelco Way, Clovis, California 93612-5699, Estados Unidos

**EE.UU. y Canadá** Tel. (800) 289-9100 Fax (800) 289-9150

**Internacional** Tel. +1 (559) 292-1981 Fax +1 (559) 348-1120

**www.pelco.com** [www.pelco.com/community](http://www.pelco.com/community)

**Nota:** El sufijo "EU" o "US" indica un cable de alimentación europeo o para Estados Unidos, respectivamente.

## SOPORTES OPCIONALES

### PARED

EM16	SopORTE de pared con conductos para cables para el modelo EH16 (ángulo de inclinación +20 ° a -70 °); soporta vientos de hasta 145 km/h (90 mph) de velocidad
EM1450	SopORTE de pared de baja resistencia; carga máxima 9,07 kg (20 lb)
EM2400	SopORTE de pared de resistencia media; carga máxima 18,14 kg (40 lb), con conductos para cables (ángulo de inclinación de ±90 °)
EM22	SopORTE de pared de resistencia media; carga máxima 18,14 kg (40 lb)

### PEDESTAL

EM1009U, EM1015U, MM22	SopORTE de pedestal de resistencia media; carga máxima 18,14 kg (40 lb)
------------------------	---

### CAÑO/POSTE

EM1109, EM2000, EM2200	SopORTES de resistencia media para aplicaciones en caños/postes; carga máxima de 18,14 kg (40 lb); se adapta a postes de 7,62 cm (3 pulg.) a 20,32 cm (8 pulg.) de diámetro
------------------------	---

Pelco, el logotipo de Pelco y otras marcas comerciales asociadas a los productos Pelco que se mencionan en esta publicación son marcas comerciales de Pelco, Inc. o sus filiales.

ONVIF y el logotipo de ONVIF son marcas comerciales de ONVIF Inc. Todos los demás nombres de productos y servicios son propiedad de sus respectivas compañías. La disponibilidad y las especificaciones del producto pueden ser modificadas sin aviso previo.

© Copyright 2014, Pelco, Inc. Todos los derechos reservados.