

Intercomunicador de vídeo H4



El Intercomunicador de vídeo H4 integra una cámara ojo de pez de 3 MP con un interfono de alto rendimiento y presenta tecnologías de rango dinámico amplio, funcionamiento con poca luz, reducción del ruido y cancelación de eco excepcionales para lograr una visualización clara y una comunicación bidireccional con los visitantes. En combinación con el software de gestión de vídeo Avigilon Control Center (ACC), este sistema de entrada protegido permite a los operadores identificar y comunicarse de manera rápida y fácil con un visitante antes de conceder el acceso de forma remota. El Intercomunicador de vídeo H4 también es compatible con la tecnología Avigilon Appearance SearchTM, que permite a los operadores de seguridad localizar a una persona de interés específico con rapidez en todas las cámaras de un sitio.

El Intercomunicador de vídeo H4 actúa como una primera línea de defensa en las instalaciones donde la protección de los puntos de entrada principales sea crucial. Puede ayudar a verificar el acceso al campus en las escuelas, permitir la entrada en el aparcamiento a los invitados autorizados de los hoteles y ofrecer una entrada nocturna al personal de los establecimientos minoristas. Al proporcionar y restringir el acceso, el Intercomunicador de vídeo H4 ayuda a mejorar la seguridad a la vez que mantiene también la comodidad.

La carcasa y el adaptador de aluminio, muy innovadores, son resistentes a las inclemencias meteorológicas, al vandalismo y a las alteraciones; además, se adaptan fácilmente a las instalaciones de montaje en las paredes y en los marcos de las puertas, tanto de interior como de exterior. Su cámara con gran angular de 3 MP proporciona una calidad de imagen excepcional incluso en condiciones complejas gracias a la tecnología LightCatcherTM, a la triple exposición, al Rango dinámico amplio (WDR) real y a las tecnologías de iluminación por infrarrojos (IR) adaptables. El interfono de un solo botón integrado ofrece una forma fácil de comunicarse con su cliente de Avigilon Control CenterTM para el control de la entrada. Las entradas y salidas digitales pueden servir fácilmente de interfaz para cualquier cerradura de las puertas. La cámara utiliza las tecnologías HDSM SmartCodecTM, Modo de escena inactiva y nuestra patentada High Definition Stream Management (HDSM)TM para reducir el ancho de banda y el almacenamiento a la vez que mantiene la alta calidad de imagen.

CARACTERÍSTICAS PRINCIPALES

- El objetivo ojo de pez de 170 grados con gran angular de 3 MP ofrece un campo de visión ampliado para capturar claramente a individuos de diferentes alturas.
- Proporciona una comunicación bidireccional nítida de alta calidad mediante la reducción del ruido y cancelación de eco.
- La carcasa de aluminio resistente a las inclemencias meteorológicas, al vandalismo y a las alteraciones, junto con la detección de alteraciones físicas, ofrece una potencia y una durabilidad fiables.
- La tecnología LightCatcher proporciona una calidad de imagen excepcional en entornos con poca luz.
- Rango dinámico amplio de triple exposición para entornos de iluminación complejos.
- Los LED IR integrados proporcionan una iluminación uniforme en la oscuridad, incluso con 0 lux.
- Entradas y salidas para el control remoto de las cerraduras de las puertas y de otros equipos.
- Tecnología Avigilon Appearance Search para la búsqueda rápida de vídeo a través de todas las cámaras.
- Conexión de red individual para vídeo y audio mediante PoE.
- Fácil concesión de acceso de la puerta a través de la integración de ACCTM y ACMTM.
- La tecnología HDSM SmartCode reduce los requisitos de ancho de banda y almacenamiento.

Especificaciones

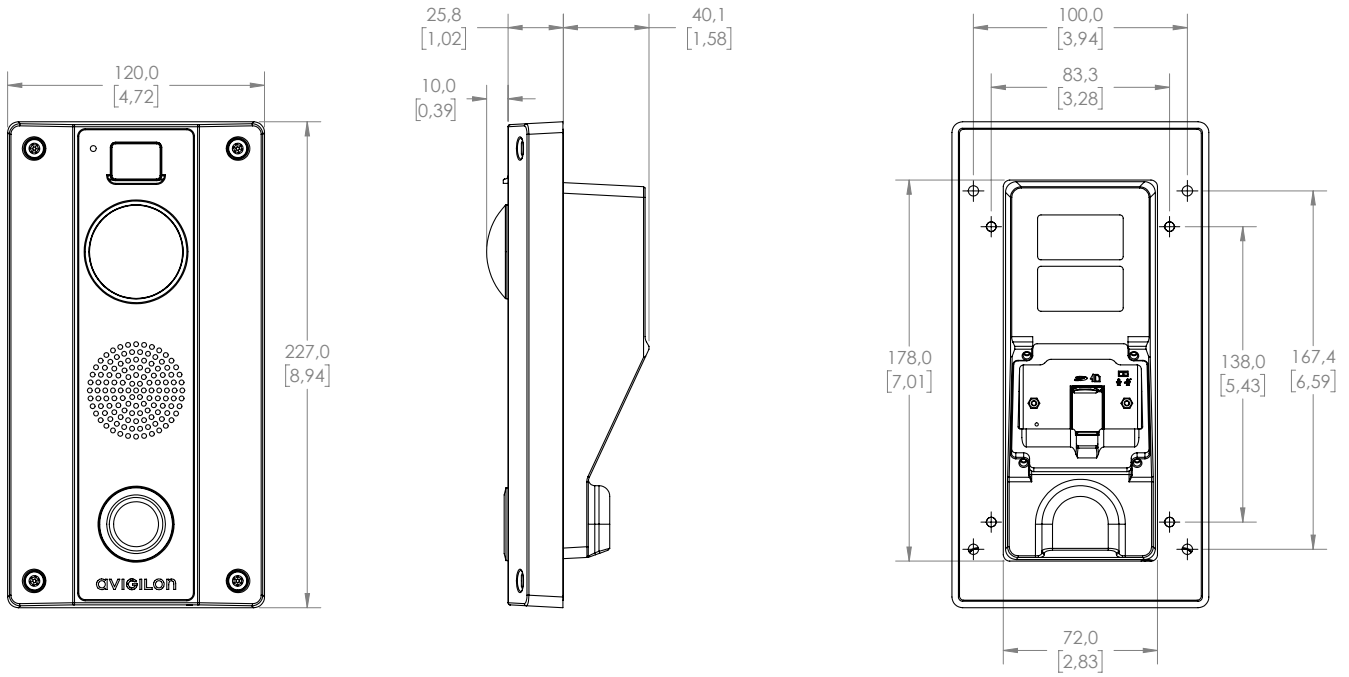
3 MP

RENDIMIENTO DE IMAGEN	Sensor de imágenes	CMOS de barrido progresivo 1/2,8"								
	Relación de aspecto	4:3								
	Píxeles activos (H x V)	2048 (H) x 1536 (V)								
	Área de digitalización (H x V)	3,7 mm x 3 mm; 0,145" x 0,118"								
	Velocidad de digitalización	30 fps								
	Iluminación mínima	Con IR	de 0 lux							
		Sin IR	0,14 lux (F/2.4) en modo color; 0,03 lux (F/2.4) en modo monocromo							
	Iluminación IR	5 m (15 pies) de distancia máxima con 0 lux								
	Rango dinámico	100 dB								
	Rango dinámico (WDR activado)	Triple exposición de 120 dB (20 fps o menos); exposición doble de 100 dB (30 fps)								
	Escalado de resolución	Hasta 384 x 216								
	Filtro de reducción del ruido 3D	Sí								
	OBJETIVO	Objetivo	1,83 mm, F/2.4, IR corregida							
Ángulo de visión (H x V)		170° x 120°								
CONTROL DE IMAGEN	Método de compresión de imágenes	H.264 (MPEG-4 Part 10/AVC), Motion JPEG								
	Transferencia	Varios flujos H.264 y Motion JPEG								
	Gestión del ancho de banda	Tecnología HDSM SmartCodec; modo de escena inactiva								
	Compresión de vídeo	Tecnología H.264/MJPEG/HDSM SmartCodec								
	Detección de movimiento	Píxel								
	Detección de alteración	Sí								
	Control electrónico del obturador	Automático, manual (1/6 a 1/8000 de s)								
	Control del diafragma	Corregido								
	Control de día/noche	Automático, Manual								
	Control de parpadeo	50 Hz, 60 Hz								
	Balance de blancos	Automático, Manual								
	Compensación de contraluz	Ajustable								
	Zonas de privacidad	Hasta 64 zonas								
CONTROL DE AUDIO	Transmisión de audio	Bidireccional, dúplex completa								
	Método de compresión de audio	Opus, G.711								
	Salida de audio	90 dB a 1 m (3,3")								
	Entrada/Salida de audio	Micrófono integrado con desactivación de hardware/altavoz integrado								
	Cancelación de eco	Sí								
	Reducción del ruido	Sí								
RED	Red	100BASE-TX								
	Tipo de cableado	CAT5								
	Conector	RJ-45								
	ONVIF®	Conformidad con ONVIF con la versión 1.02, 2.00, Perfil S								
	Seguridad	Protección por contraseña, cifrado HTTPS, autenticación implícita, autenticación WS, registro de acceso de usuario, autenticación basada en el puerto 802.1x.								
	Protocolos	IPv4, HTTP, HTTPS, SOAP, DNS, NTP, RTSP, RTCP, RTP, TCP, UDP, IGMP, ICMP, DHCP, Zeroconf, ARP								
	Protocolos de transferencia	RTP/UDP, multidifusión RTP/UDP, RTP/RTSP/TCP, RTP/RTSP/HTTP/TCP, RTP/RTSP/HTTPS/TCP, HTTP								
	Protocolos de gestión de dispositivos	Spacing v2c, SNMP v3								
PERIFÉRICOS	Terminales de E/S externos	Entrada de alarma (1), salidas de alarma (2), salida de alteración (1)								
	Almacenamiento interno	ranura para tarjetas microSD/microSDHC/microSDXC (como mínimo clase 6; se recomienda la clase 10/UHS-1 o superior)								
	Interruptor de detección de alteraciones	Sí								
MECÁNICAS	Dimensiones (L. x An. x Al.)	MONTAJE EMPOTRADO				MONTAJE EN SUPERFICIE				
		227 mm x 120 mm x 75,9 mm (35,8 mm con respecto a la pared) 8,94" x 4,72" x 2,99" (1,41" con respecto a la pared)				227 mm x 120 mm x 99,6 mm (8,94" x 4,72" x 3,92")				
	Peso	1230 g; 2,71 lb				2450 g; 5,40 lb				
	Cuerpo	Aluminio; burbuja del objetivo: Policarbonato								
	Carcasa	Montaje empotrado, resistente a las alteraciones				Montaje en superficie, resistente a las alteraciones				
	Acabado	Recubrimiento en polvo, plateado								
ELÉCTRICAS	Consumo de energía	10 W								
	Fuente de alimentación	PoE: Conforme con la norma IEEE802.3af Clase 3 V de CC: 12 V +/- 10 %, 10 W mín.								
	Batería de reserva RTC	3 V de litio de manganeso								
MEDIOAMBIENTALES	Temperatura de funcionamiento	De -40 °C a 60 °C (de -40 °F a 140 °F)								
	Temperatura de almacenamiento	De -10 °C a 70 °C (de 14 °F a 158 °F)								
	Humedad	Del 0 % al 95 % sin condensación								
CERTIFICACIONES	Certificaciones/Directivas	UL	cUL	CE	ROHS	WEEE	RCM	EAC	KC	
	Seguridad	UL 62368-1			CSA 62368-1	IEC/EN 62368-1	IEC 62471			
	Medioambientales	Protección frente a impactos de grado IK10 sin incluir la burbuja del objetivo				Grado IK08 incluyendo la burbuja del objetivo		Grado IP66		
	Emisiones electromagnéticas	FCC Sección 15 Subsección B Clase B		IC ICES-003 Clase B		EN 55032 Clase B	EN 61000-6-3	EN 61000-3-2	EN 61000-3-3	
	Inmunidad electromagnética	EN 55024				EN 61000-6-1				

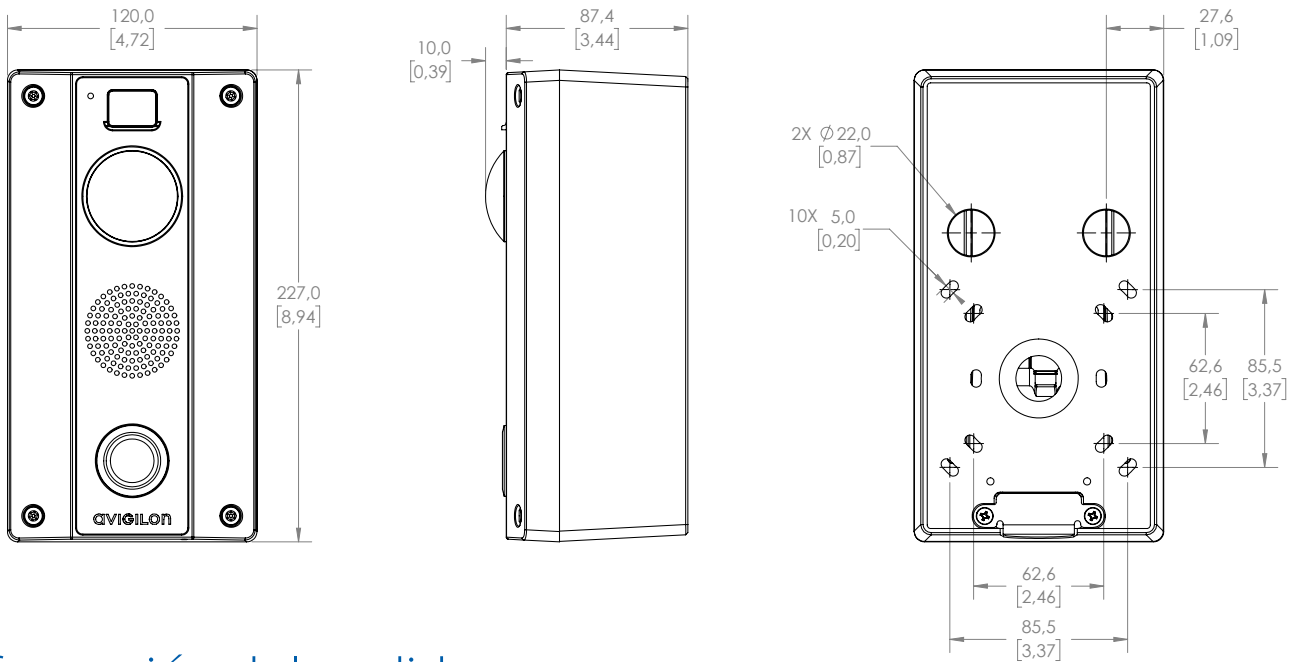
Dimensiones del contorno

[X,X]	PULGADAS
X	MM

Montaje empotrado



Montaje en superficie



Información del pedido

	MP	WDR	Tecnología LightCatcher	IR	Tecnología HDSM SmartCodec
3.0 C-H4VI-OR1-IR	3.0	✓	✓	✓	✓

Números de referencia de los accesorios

H4VI-MT-SURF1	Adaptador de montaje en superficie para el Intercomunicador de video H4
H4VI-AC-RELY1	Relé de seguridad para el Intercomunicador de video H4