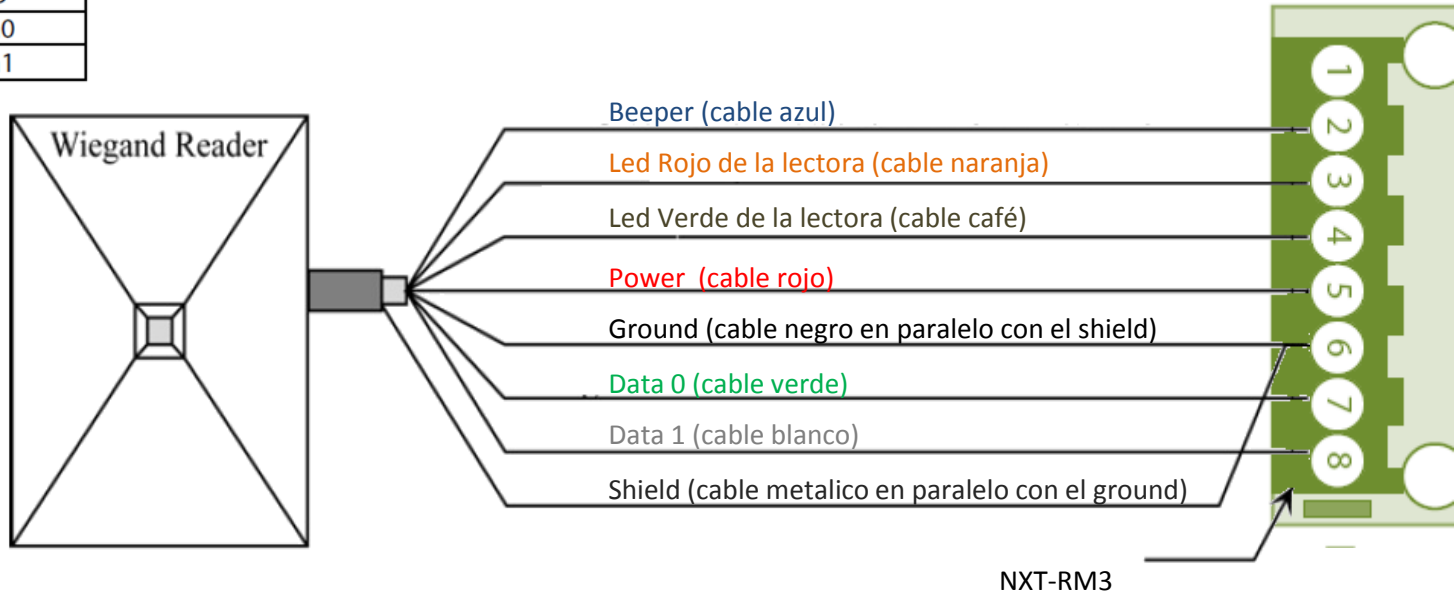
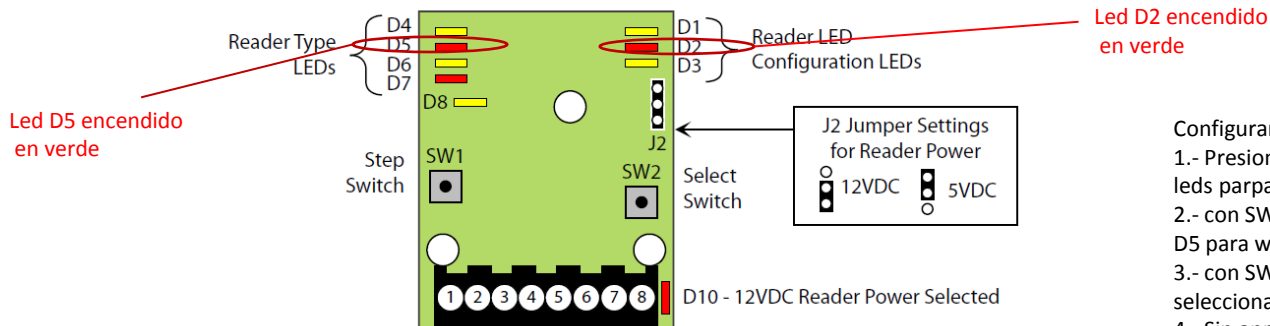


Pin#	Wiegand Dual-line LED
1	n/a
2	beeper
3	red LED
4	green LED
5	+12vDC
6	GND
7	Data0
8	Data1

## Conexión Lectora Wiegand Con NXT-RM3



### Configuración correcta del NXT-RM3



### Configurar RIM

- 1.- Presionar SW1 y SW2 durante 5 segundos hasta que todos los leds parpaden
- 2.- con SW1 seleccionar el LED adecuado (D4 para lectores MS y D5 para wiegand)
- 3.- con SW2 posicionarse en la segunda tira de leds y con SW1 seleccionar D2.
- 4.- Sin apretar nada mas, después de 1 minuto el RIM automáticamente reiniciara y guardara estos cambios.